

# **GOULDS PUMPS**

## **Instrucciones de instalación, operación y mantenimiento**



# Recomendaciones de seguridad con respecto a las bombas

## **Vestimenta de seguridad:**

- Guantes de trabajo aislados cuando maneje cojinetes calientes o cuando use el calentador de cojinetes
- Guantes de trabajo reforzados cuando maneje partes con bordes afilados, especialmente los impulsores
- Anteojos de seguridad (con pantallas laterales) para proteger los ojos, especialmente en las áreas de talleres mecánicos
- Zapatos con punta de acero para proteger los pies cuando maneje partes, herramientas pesadas, etc.
- Otro equipo de protección personal para proteger contra los fluidos peligrosos/tóxicos

## **Protectores de acoplamiento:**

- Nunca opere una bomba sin un protector de acoplamiento instalado correctamente

## **Conexiones bridadas:**

- Nunca fuerce la tubería para hacer una conexión con una bomba
- Sólo use sujetadores del tamaño y material apropiados
- Asegure que no falten sujetadores
- Tenga cuidado con los sujetadores corroídos o sueltos

## **Operación:**

- No opere con un flujo inferior al flujo nominal mínimo o con las válvulas de succión/descarga cerradas
- No abra las válvulas de venteo o de drenaje ni quite los tapones mientras el sistema está presurizado

## **Seguridad de mantenimiento:**

- Siempre desconecte el suministro eléctrico
- Asegúrese de que la bomba esté aislada del sistema y que se haya descargado la presión antes de desarmar la bomba, quitar los tapones o desconectar la tubería
- Utilice el equipo de levantamiento y apoyo apropiado para prevenir las lesiones graves
- Observe los procedimientos de descontaminación apropiados
- Conozca y siga los reglamentos de seguridad de la compañía

**Observe todas las precauciones y advertencias destacadas en las *Instrucciones de Instalación, Operación y Mantenimiento de la bomba.***

# PRÓLOGO

Este manual proporciona instrucciones para la instalación, operación y mantenimiento de las bombas Goulds Modelos 3196, CV 3196, HT 3196, LF 3196, NM 3196, 3198 y 3796. Este manual cubre el producto estándar más las opciones comunes disponibles. Se suministran instrucciones adicionales para las opciones especiales. **Este manual debe leerse y entenderse antes de la instalación o puesta en marcha.**

Este manual de instrucciones cubre seis modelos de bombas diferentes que tienen un extremo de energía común. La mayoría de los procedimientos de armado, desarmado e inspección son los mismos para todas las bombas. Sin embargo, donde haya diferencias, éstas se especifican en forma separada dentro del manual. El diseño, materiales y mano de obra incorporados en la construcción de las bombas Goulds las hace capaces de brindar un servicio duradero y sin problemas. Sin embargo, la vida útil y el servicio satisfactorio de cualquier unidad mecánica se mejoran con la aplicación correcta, instalación apropiada, inspección periódica, monitoreo de condiciones y un mantenimiento cuidadoso. Este manual de instrucciones se preparó para ayudar a los operadores a entender la construcción y los métodos correctos de instalar, operar y mantener estas bombas.

**Goulds no será responsable de lesiones físicas, daños o demoras causadas por no haber seguido las instrucciones de instalación, operación y mantenimiento contenidas en este manual.**

**La garantía es válida sólo cuando se utilizan parte genuinas de Goulds.**

El uso del equipo en un servicio que no sea el establecido en el pedido anulará la garantía, a menos que se obtenga aprobación por escrito anticipada de Goulds Pumps.

Se recomienda que un representante autorizado de Goulds supervise la instalación para asegurar que sea apropiada.

Se pueden obtener manuales adicionales comunicándose con el representante local de Goulds o en los EE. UU. llamando al 1-800-446-8537.

## **ESTE MANUAL EXPLICA**

- **Instalación apropiada**
- **Procedimientos de puesta en marcha**
- **Procedimientos de operación**
- **Mantenimiento de rutina**
- **Reacondicionamiento de la bomba**
- **Identificación y resolución de problemas**
- **Cómo ordenar partes de repuesto o para reparación**



# ÍNDICE

<b>PÁGINA</b>		<b>SECCIÓN</b>
<b>7</b>		<b>SEGURIDAD 1</b>
<b>9</b>		<b>INFORMACIÓN GENERAL 2</b>
<b>17</b>		<b>INSTALACIÓN 3</b>
<b>33</b>		<b>OPERACIÓN 4</b>
<b>41</b>		<b>MANTENIMIENTO PREVENTIVO 5</b>
<b>49</b>		<b>DESARMADO Y REARMADO 6</b>
<b>105</b>		<b>PARTES DE REPUESTO Y PARA REPARACIÓN 7</b>
<b>113</b>		<b>APÉNDICE 8</b>
<b>113</b>	<b>I</b>	<b>Conversión para la lubricación del bastidor</b>
<b>115</b>	<b>II</b>	<b>Instrucciones para la instalación de los protectores de acoplamiento ANSI B15.1 de Goulds</b>
<b>119</b>	<b>III</b>	<b>Montaje y alineamiento</b>
<b>123</b>	<b>IV</b>	<b>Instrucciones de instalación del sello de laberinto</b>
<b>125</b>	<b>V</b>	<b>Instrucciones para la instalación del adaptador de cara en C</b>
<b>127</b>	<b>VI</b>	<b>Procedimiento de reemplazo de la camisa de Teflon® 3198 en el campo</b>
<b>129</b>	<b>VII-1</b>	<b>Instrucciones de instalación de los cojinetes de contacto angular de doble hilera</b>
<b>131</b>	<b>VII-2</b>	<b>Instrucciones de instalación de los cojinetes de contacto angular dobles</b>



# SEGURIDAD

DEFINICIONES .....	7
PRECAUCIONES GENERALES .....	7

## DEFINICIONES

Estas bombas se han diseñado para un funcionamiento seguro y confiable cuando se utilicen en forma apropiada y se mantengan de acuerdo con las instrucciones contenidas en este manual. Una bomba es un dispositivo que contiene presión con partes rotativas que pueden ser peligrosas. Los operadores y el personal de mantenimiento deben estar conscientes de esto y tomar las medidas de seguridad. Goulds Pumps no será responsable de lesiones personales, daños o demoras causadas por hacer caso omiso a las instrucciones en este manual.

Las palabras **ADVERTENCIA**, **PRECAUCIÓN** y **NOTA** se utilizan en todo este manual para indicar procedimientos o situaciones que requieren atención especial del operador.

### **ADVERTENCIA**

*Procedimiento o práctica de operación la cual, si no se sigue correctamente, podría producir lesiones personales o aún la muerte.*

### **PRECAUCIÓN**

*Procedimiento o práctica de operación la cual, si no se sigue, podría producir daños o destrucción del equipo.*

*NOTA: Procedimiento o condición de operación cuya observación es esencial. m,*

## EJEMPLOS

### **ADVERTENCIA**

*Nunca debe operarse la bomba sin un protector de acoplamiento instalado correctamente.*

### **PRECAUCIÓN**

*Estrangular el flujo desde el lado de succión puede producir cavitación y daño a la bomba.*

*NOTA: El alineamiento correcto es esencial para que la bomba tenga una vida útil duradera.*

## PRECAUCIONES GENERALES

### **ADVERTENCIA**

*Se producirán lesiones personales si no se siguen los procedimientos descritos en este manual.*

- NUNCA aplique calor para retirar el impulsor. Podría explotar debido al líquido atrapado.
- NUNCA use calor para desarmar la bomba debido al riesgo de explosión del líquido atrapado.
- NUNCA opere la bomba sin el protector de acoplamiento instalado correctamente.
- NUNCA opere la bomba fuera de las condiciones nominales para las cuales se vendió.
- NUNCA arranque la bomba sin el cebado adecuado (líquido suficiente en la carcasa de la bomba).
- NUNCA haga funcionar la bomba con un flujo inferior al mínimo recomendado o en seco.
- SIEMPRE desconecte el suministro eléctrico a la unidad de impulsión antes de dar mantenimiento a la bomba.
- NUNCA opere la bomba sin los dispositivos de seguridad instalados.
- NUNCA opere la bomba con la válvula de descarga cerrada.
- NUNCA opere la bomba con la válvula de succión cerrada.
- NO cambie las condiciones de servicio sin la aprobación de un representante autorizado de Goulds.



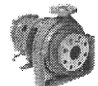








# INFORMACIÓN GENERAL

DESCRIPCIÓN DE LA BOMBA .....	9
CARACTERÍSTICAS COMUNES DE LAS PARTES.....	11
INFORMACIÓN DE LA PLACA DE IDENTIFICACIÓN .....	14
RECIBO DE LA BOMBA .....	15
Requerimientos de almacenaje .....	15
Manejo .....	15

## DESCRIPCIÓN DE LA BOMBA

Modelo	Descripción de la bomba	Grupos de	Nº de
 3196	El modelo se basa en cinco extremos de energía y 28 tamaños de bombas hidráulicas.  El modelo 3196 es una bomba centrífuga de impulsor abierto de proyección horizontal que cumple con los requerimientos de la norma ANSI B73.1	STX MTX LTX XLT-X X17	5 15 15 5 4
 CV 3196	El modelo se basa en cuatro extremos de energía y siete tamaños de bombas hidráulicas.  El modelo CV 3196 es una bomba centrífuga de impulsor empotrado de proyección horizontal. Está específicamente diseñado para manejar sólidos voluminosos o fibrosos, líquidos atrapados con aire o gas o líquidos sensibles al esfuerzo cortante.	STX MTX LTX XLT-X	1 4 5 1
 HT 3196	El modelo HT 3196 se basa en cuatro extremos de energía y 28 tamaños de bombas hidráulicas.  El modelo HT 3196 es una bomba centrífuga horizontal, saliente, de impulsor abierto, montada sobre la línea central que cumple con los requerimientos de la norma ANSI B73.1.	STX MTX LTX XLT-X	6 16 17 5
 LF 3196	El modelo se basa en tres extremos de energía y cuatro tamaños de bombas hidráulicas.  El modelo LF 3196 es una bomba centrífuga de impulsor abierto de proyección horizontal que cumple con los requerimientos de la norma ANSI B73.1. Está diseñada específicamente para aplicaciones de poco flujo y carga alta.	STX MTX LTX	2 2 2
 NM 3196	El modelo se basa en dos extremos de energía y 13 tamaños de bombas hidráulicas.  El modelo NM 3196 es una bomba centrífuga de impulsor abierto de proyección horizontal que cumple con los requerimientos de la norma ANSI B73.1. Se fabrica de éster vinílico reforzado con fibra para manejar ambientes altamente corrosivos.	STX MTX	5 8
 3198	El modelo se basa en dos extremos de energía y cuatro tamaños de bombas hidráulicas.  El modelo 3198 es una bomba centrífuga de impulsor abierto de proyección horizontal que cumple con los requerimientos de la norma ANSI B73.1. Se fabrica de hierro dúctil revestido con Teflon® para manejar ambientes altamente corrosivos.	STX MTX	1 3
 3796	El modelo se basa en tres extremos de energía y ocho tamaños de bombas hidráulicas.  El modelo 3796 es una bomba centrífuga de impulsor abierto, de autocebado, de proyección horizontal.	STX MTX LTX	2 6 6



## **CARACTERÍSTICAS COMUNES DE LAS PARTES DE LA FAMILIA ANSI**

Todas las bombas ANSI horizontales Goulds Pumps tienen el mismo extremo de energía. Todas las unidades de metal comparten las mismas tapas de prensaestopas y cámaras de sellos. Todas las unidades no metálicas tienen carcasas, impulsores y cámaras de sellos únicos. La tabla que se presenta en las páginas siguientes indica las características comunes de las partes y la relación entre las líneas de modelos.

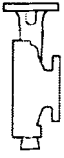
2

## Modelo

## Carcasa

## Impulsor

3196

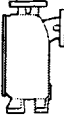


La carcasa es de descarga de línea central superior y de autoventeo. La empaquetadura está totalmente cerrada. Se utiliza un soporte de piso integral para resistir al máximo el desalineamiento y la distorsión producidos por las cargas de tuberías. Las bridas estriadas de cara plana ANSI son estándar. Hay disponibilidad de bridas estriadas de cara levantada ANSI clase 150, estriadas de cara plana ANSI clase 300 y estriadas de cara levantada ANSI clase 300.



El impulsor está completamente abierto y va atornillado al eje. Las roscas están aisladas del líquido bombeado mediante un anillo en O de Teflon®.

3796



La carcasa es de descarga de línea central y de autoventeo. Tiene una cámara de cebado moldeada integral que permite a la bomba evacuar el aire para cebarse. La empaquetadura está totalmente cerrada. Se utiliza un soporte de piso integral para resistir al máximo el desalineamiento y la distorsión producidos por las cargas de tuberías. También se ofrecen bridas estriadas de cara plana ANSI clase 150 y estriadas de cara levantada clase 300 como opción. La carcasa está equipada para aceptar el calentador de inmersión para evitar que el líquido en la cámara de cebado se congele en aplicaciones a la intemperie.

HT 3196

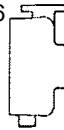


La carcasa es de descarga de línea central superior, de autoventeo y montada sobre la línea central. El soporte de la carcasa se utiliza para ofrecer una resistencia máxima al desalineamiento y a la distorsión producidos por las cargas de tuberías. La carcasa montada sobre la línea central mantiene el alineamiento vertical a temperaturas elevadas. Las bridas estriadas de cara levantada ANSI clase 300 son estándar.



El impulsor está completamente abierto y está atornillado al eje. Las roscas están aisladas del líquido bombeado mediante un anillo en O de grafito.

CV 3196



La carcasa es de descarga tangencial y se ofrece con conexiones opcionales para ventilación, purga y limpieza de sólidos. La empaquetadura está totalmente cerrada. Se utiliza un soporte de piso integral para resistir al máximo el desalineamiento y la distorsión producidos por las cargas de tuberías. Las bridas estriadas de cara plana ANSI clase 150 son estándar en todos los tamaños.



El impulsor está completamente abierto y está empotrado de la carcasa. Tiene álabes curvos va atornillado al eje y está aislado del líquido bombeado mediante un anillo en O de Teflon®.

LF 3196



La carcasa es de descarga de línea central superior y de autoventeo. La empaquetadura está totalmente cerrada. Se utiliza un soporte de piso integral para resistir al máximo el desalineamiento y la distorsión producidos por las cargas de tuberías. Las bridas estriadas de cara levantada ANSI clase 150 son estándar en los tamaños de 4, 8 y 10 pulg. Las bridas estriadas de cara levantada ANSI clase 300 son estándar en el tamaño de 13 pulg. y opcionales en los tamaños de 4, 8 y 10 pulg.



El impulsor está completamente abierto y tiene álabes radiales y orificios de compensación. El impulsor va atornillado al eje y está aislado del líquido bombeado mediante un anillo en O de Teflon®.

NM 3196

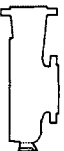


La carcasa es de descarga de línea central superior y de autoventeo. Se construye de éster vinílico reforzado con fibra y nervado para mayor resistencia. Se sella con un anillo en O de Viton® como estándar. Se utiliza un soporte de piso integral para resistir al máximo el desalineamiento y la distorsión producidos por las cargas de tuberías. Las bridas de cara plana ANSI clase 150 son estándar.



El impulsor está completamente abierto y va atornillado al eje. Es de un material de éster vinílico reforzado con fibra sobre un inserto de Hastelloy C que proporciona apoyo y rigidez al impulsor al mismo tiempo que lo sujeta al eje. Las roscas están aisladas del líquido bombeado mediante un anillo en O de Teflon®.

3198



La carcasa es de descarga de línea central superior y de autoventeo. La carcasa de hierro dúctil está revestida con PFA Teflon® para resistir la corrosión y se ofrece con bridas de cara levantada ANSI clase 150. La empaquetadura de la carcasa es un envoltorio de Teflon® con una fibra compresible que crea un sello positivo con poco par de torsión de los pernos.



El impulsor está completamente abierto y va atornillado al eje. Está construido de un inserto de acero cubierto con PFA Teflon®. El inserto proporciona apoyo y rigidez al impulsor, al mismo tiempo que lo sujeta al eje. Las roscas están aisladas del líquido bombeado mediante un anillo en O de Teflon®.



Los modelos 3196, CV 3196, LF 3196 y 3796 se ofrecen con tapa de prensaestopas diseñada para empaque y cámaras de sellos BigBore™ o TaperBore™ PLUS para mejorar el rendimiento de los sellos mecánicos.

Se ofrece un sello dinámico óptimo que utiliza un repelente para bombear líquido fuera del prensaestopas mientras la bomba funciona. Un sello estático impide la fuga cuando la bomba está detenida.



El modelo NM3196 está equipado con una placa trasera de éster vinílico reforzado con fibra para alojar un sello único externo sujeto con abrazadera. La placa trasera también está disponible con un desvío interno a ras. Se ofrece una cámara de sello emperrada opcional para sellos dobles respaldo contra respaldo convencionales.



El modelo 3198 está equipado con una placa trasera revestida con PFA Teflon® para alojar un sello único externo sujeto con abrazadera. También se ofrece para la placa trasera una cámara de sello de metal emperrada para sellos dobles respaldo contra respaldo convencionales. Se ofrece una tapa de prensaestopas de orificio estándar revestida con PFA Teflon® opcional para sellos únicos internos o externos para asientos sujetos con abrazadera. Se ofrece una cámara de sello BigBore™ revestida con ETFE Tefzel® para sellos de cartucho.



**Adaptador para el bastidor** — El adaptador de hierro dúctil para el bastidor tiene un encaje de ranura fresada a la cámara del sello/tapa del prensaestopas y un encaje de pasador de precisión al bastidor de cojinetes. El adaptador para el bastidor del modelo 3198 tiene las mismas características pero dimensiones diferentes para alojar el revestimiento de Teflon® de la bomba.

**Extremo de energía** — El nivel de aceite se observa por una mirilla. Un tubo con aletas proporciona enfriamiento de aceite opcional. Un enfriador de tubo con aletas es estándar con la unidad HT 3196. La lubricación por inmersión de aceite es estándar. El extremo de energía va sellado con sellos de laberinto no metálicos. No se requiere fresado para la conversión de la lubricación con aceite a la lubricación con grasa o neblina de aceite. Los cojinetes reengrasables y la lubricación con neblina de aceite son opcionales.

**Eje** — El eje se ofrece con o sin camisa. Cuando está equipado con una camisa de Teflon®, el eje 3198 está estriado debajo de la camisa para proporcionar un accionamiento positivo para la camisa.

**Cojinete** — El cojinete interior sólo lleva cargas radiales. Está libre para flotar axialmente en el bastidor. El cojinete exterior está rebordeado y trabado al eje y la caja para permitirle llevar cargas radiales y de empuje. Todos los encajes son fresados a precisión de acuerdo con las normas de la industria. El cojinete interior es un rodamiento de ranura profunda de una hilera. El cojinete exterior es un cojinete de contacto angular de doble hilera, excepto por el LTX que utiliza un par de rodamientos de contacto angular de una hilera montados respaldo contra respaldo.

# INFORMACIÓN DE LA PLACA DE IDENTIFICACIÓN

Cada bomba tiene dos placas de identificación Goulds que proporcionan información acerca de la misma. Los rótulos están situados en la carcasa y en el bastidor de los cojinetes.

**Rótulo de la carcasa de la bomba** — proporciona información acerca de las características hidráulicas de la bomba. Note el formato del tamaño de la bomba: Descarga x Succión – Diámetro nominal máximo del impulsor en pulgadas. Ejemplo: 2x3-8) (Figuras. 1 y 2).

GOULDS PUMPS, INC. SENECA FALLS, N.Y. MADE IN USA

IMPLR. DIA. [ ] MAX. DIA. [ ]

GPM [ ] FT HD [ ] RPM [ ]

MOD. [ ] SIZE [ ]

STD. NO. [ ] MAT L. CONSTR. [ ]

SER. NO. [ ] MAX. DSGN PSI @ 100F [ ]

Fig. 1  
(Sistema inglés)

GOULDS PUMPS, INC. SENECA FALLS, N.Y. MADE IN USA

IMPLR. DIA. [ ] MAX. DIA. [ ]

M³/HR [ ] M HD [ ] RPM [ ]

MOD. [ ] SIZE [ ]

STD. NO. [ ] MAT L. CONSTR. [ ]

SER. NO. [ ] MAX. DSGN KG/CM² @ 20°C [ ]

Fig. 2  
(Sistema métrico)

**Rótulo del bastidor de cojinetes** — proporciona información acerca del sistema de lubricación utilizado (Fig. 3).

Cuando ordene repuestos, necesitará identificar el modelo, tamaño y número de serie de la bomba y el número de artículo de las partes requeridas. Se puede obtener la información del rótulo de la carcasa de la bomba. Los números de artículos pueden encontrarse en este manual.

GOULDS PUMPS INC. SENECA FALLS, N.Y. MADE IN USA

MOD. [ ]

SIZE [ ]

SER. NO. [ ]

LUBE [ ]

Fig. 3

## RECIBO DE LA BOMBA

Inspeccione la bomba tan pronto como la reciba. Verifique cuidadosamente que todo está en buenas condiciones. Anote los artículos dañados o faltantes en el recibo y en la boleta de flete. Presente cualquier reclamación a la compañía de transporte lo antes posible.

### REQUERIMIENTOS DE ALMACENAJE

**A corto plazo:** (Menos de 6 meses) El procedimiento de empaque normal de Goulds está diseñado para proteger la bomba durante el envío. Después de recibirla, colóquela en un lugar cubierto y seco.

**A largo plazo:** (Más de 6 meses) Será necesario tratar con conservante los cojinetes y superficies fresadas. Gire el eje varias veces cada 3 meses. Consulte con los fabricantes de la unidad de impulsión y del acoplamiento con respecto a sus procedimientos de almacenaje a largo plazo. Coloque la bomba en un lugar cubierto y seco.

**NOTA:** El tratamiento para el almacenaje a largo plazo puede comprarse con el pedido inicial de la bomba o puede aplicarse a bombas que ya están en el campo que no fueron tratadas en la fábrica. Comuníquese con su representante de ventas de Goulds para solicitar este servicio.

### MANEJO



#### ADVERTENCIA

La bomba y sus componentes son pesados. Si el equipo no se levanta o apoya correctamente, podrían producirse graves lesiones físicas o daños a las bombas. Deben usarse zapatos con punta de acero todo el tiempo.

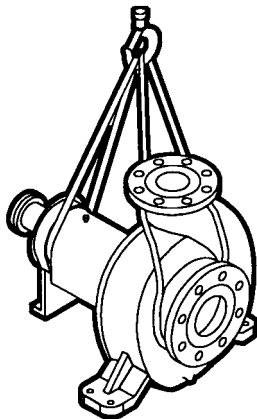


Fig. 4

Sea cauteloso cuando traslade las bombas. El equipo de levantamiento debe ser capaz de aguantar adecuadamente el conjunto completo. Levante la bomba por sí sola instalando una eslinga adecuada debajo de la brida de succión y el bastidor de cojinetes.

Las unidades montadas sobre una placa de base se mueven con eslingas debajo de la carcasa y la unidad de impulsión de la bomba. Consulte las Figuras 4 a 7 para ejemplos de técnicas de levantamiento correctas.

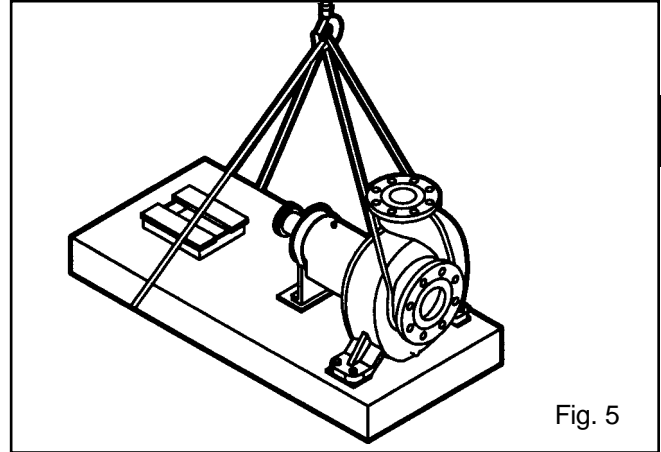


Fig. 5

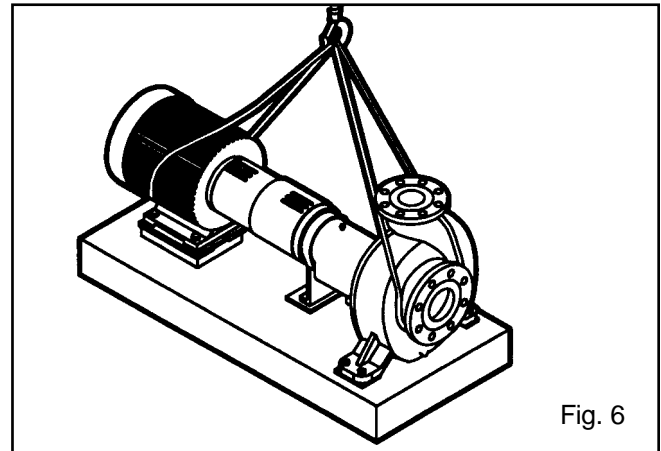


Fig. 6



#### ADVERTENCIA

Consulte la sección de Instalación de este manual para obtener instrucciones detalladas para levantar una unidad Polyshield® ANSI Combo con equipo instalado. Nunca levante una unidad Polyshield® ANSI Combo con la bomba y el motor montados siguiendo el procedimiento mostrado en las Figuras 5 y 6.

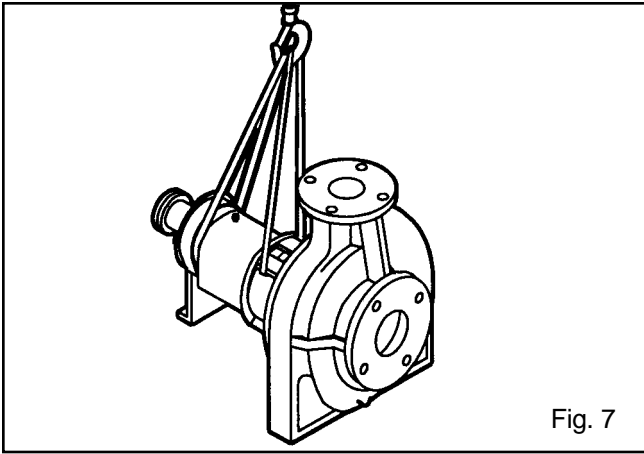


Fig. 7

**NOTA:** Cuando levante el modelo NM 3196 o unidades de metal con bridas de succión integrales en las que no hay manera de sujetar la correa sobre la brida de succión, la correa mostrada en las Figuras 4 a 6 alrededor de la brida de succión debe sujetarse alrededor del adaptador para el bastidor (Fig. 7).



# INSTALACIÓN

<b>INSPECCIÓN DE LA PLACA DE BASE</b> .....	<b>17</b>
<b>SITIO/CIMIENTO</b> .....	<b>17</b>
<b>NIVELACIÓN DE LA PLACA DE BASE</b> .....	<b>18</b>
Hierro fundido /PermaBase™/ acero comercial .....	18
Acero comercial / Base de ventaja .....	19
Montaje sobre pilotes .....	19
Montaje sobre resortes .....	20
Polysield® ANSI Combo .....	23
<b>HOJA DE TRABAJO DE NIVELACIÓN DE LA PLACA DE BASE</b> .....	<b>26</b>
<b>ALINEAMIENTO</b> .....	<b>27</b>
Verificaciones de alineamiento .....	27
Criterio de alineamiento .....	27
<b>IDENTIFICACIÓN Y RESOLUCIÓN DE PROBLEMAS DE ALINEAMIENTO</b> .....	<b>??</b>
<b>ENLECHADO DE LA PLACA DE BASE</b> .....	<b>28</b>
Verificación de alineamiento .....	28
<b>TUBERÍAS</b> .....	<b>29</b>
Generalidades .....	29
Tubería de succión .....	29
Tubería de descarga .....	31
Inspección final de las tuberías .....	31

## INSPECCIÓN DE LA PLACA DE BASE

1. Retire todo el equipo.
2. Limpie bien el lado inferior de la placa de base. A veces es necesario recubrir el lado inferior de la placa de base con un imprimador epóxico. Esto podría haberse comprado como una opción.
3. Quite la solución de preventor de herrumbre de las plataformas de apoyo fresadas con una solución apropiada.

## SITIO/CIMIENTO

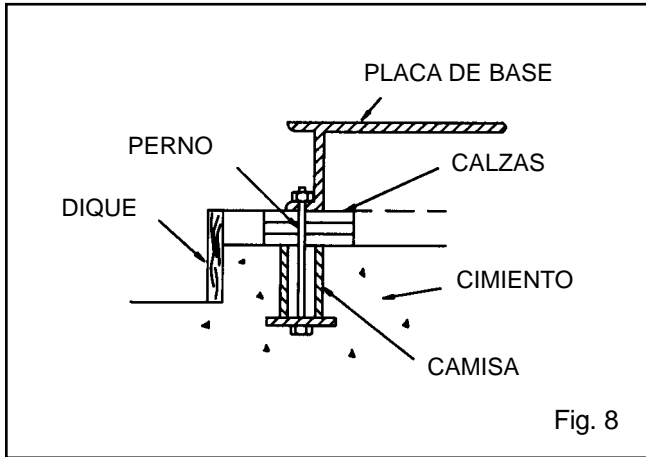
Una bomba debe situarse cerca del suministro de líquido y tener espacio adecuado para la operación, mantenimiento e inspección.

Las bombas montadas sobre una placa de base normalmente se enlechan sobre un cimiento de concreto, el cual se vació sobre una base sólida.

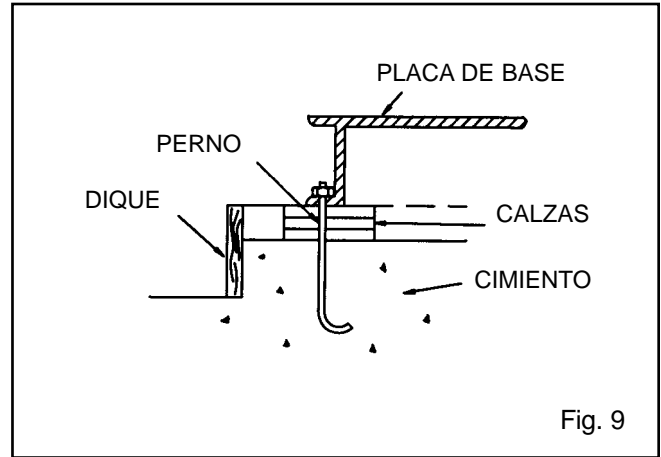
El cimiento debe poder absorber cualquier vibración y formar un apoyo rígido permanente para la unidad de bombeo.

La ubicación y tamaño de los pernos de cimentación se muestran en el dibujo de montaje suministrado con el paquete de datos de la bomba.

Los pernos de cimentación comúnmente utilizados son tipo camisa (Fig. 8) y tipo J (Fig. 9). Ambos diseños permiten el movimiento para el ajuste final del perno.



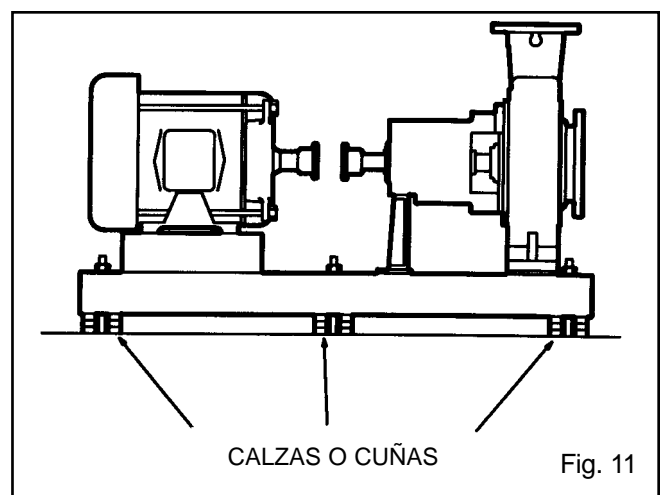
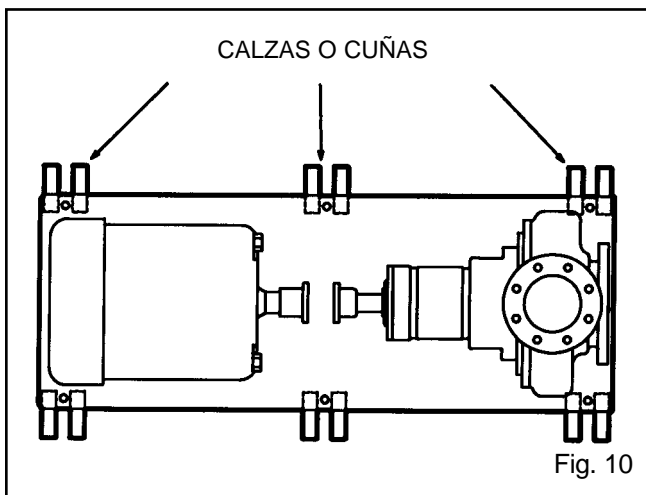
1. Inspeccione el cemento para verificar que no haya polvo, suciedad, virutas, agua, etc. y quite cualquier contaminante. No utilice limpiadores con base de aceite ya que la lechada no se adherirá.
2. Prepare el cemento de acuerdo con las recomendaciones del fabricante de la lechada.



## NIVELACIÓN DE LA PLACA DE BASE

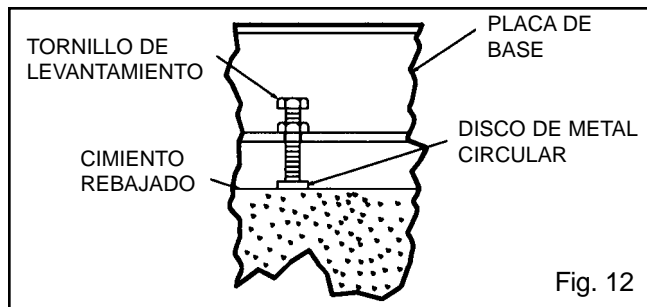
### HIERRO FUNDIDO /PERMABASE™/ ACERO COMERCIAL

1. Coloque dos conjuntos de cuñas o calzas sobre el cemento, un conjunto a cada lado de cada perno de cimentación. Las cuñas deben extenderse de 0.75 pulgada (20 mm) a 1.5 pulgadas (40 mm) sobre el cemento para permitir un enlechado adecuado. Esto proporcionará un apoyo parejo para la placa de base una vez que se enleche.
2. Saque el agua y/o los residuos de los agujeros/camisas de los pernos de cimentación antes de enlechar. Si se están usando pernos tipo camisa, llene las camisas con empaque o trapos para bloquear la entrada de lechada.
3. Baje cuidadosamente la placa de base sobre los pernos de cimentación.
4. Nivele la placa de base con una tolerancia de menos de .125 pulg. (3.2 mm) a lo largo de la placa de base y de menos de 0.088 pulg. (1.5 mm) a lo ancho ajustando las cuñas.
5. Debe colocarse un medidor de nivel entre las plataformas de montaje de la bomba y las plataformas de montaje del motor.
6. Apriete a mano los pernos.

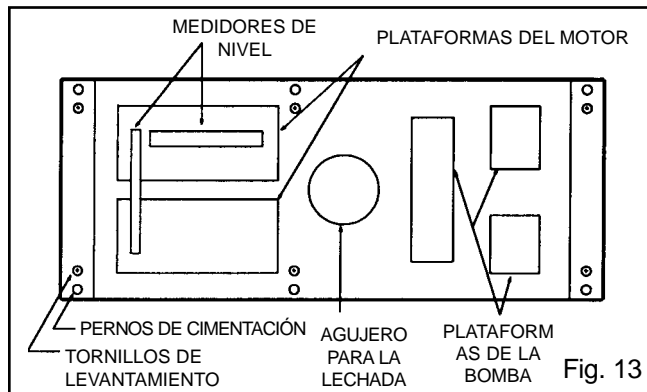


## ACERO COMERCIAL / BASE DE VENTAJA (PLACAS DE BASE EQUIPADAS CON AJUSTADORES DE NIVEL VERTICAL)

1. Recubra los tornillos de levantamiento con un compuesto antiferrante para facilitar su retiro una vez que se haya curado la lechada.
2. Corte placas circulares redondas de acero en barras sobre las cuales apoyar los tornillos de levantamiento. Los bordes de las placas deben achaflanarse para reducir las concentraciones de esfuerzos.
3. Coloque la placa de base sobre el cemento y utilice los cuatro tornillos de levantamiento para levantar la placa una distancia de 0.75 pulg. a 1.5 pulg. del cemento. Los dos tornillos de levantamiento centrales no deben estar tocando el cemento.



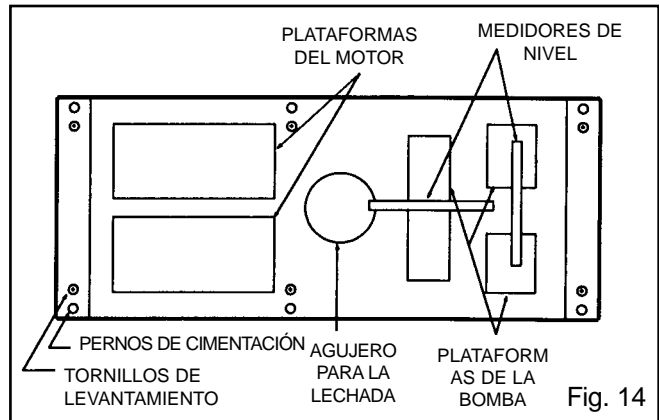
4. Coloque dos medidores de nivel de mecánico sobre las plataformas del motor, uno a lo largo sobre una plataforma y el otro de un extremo a otro de ambas plataformas del motor (Fig. 13).



**NOTA:** Cuando utilice un medidor de nivel de mecánico, es importante que la superficie que se está nivelando no tenga contaminantes como polvo para asegurar que se obtenga una lectura exacta.

5. Nivele las plataformas del motor lo más cerca posible a cero, en ambas direcciones, ajustando los cuatro tornillos de levantamiento.
6. Luego, gire hacia abajo los tornillos de levantamiento centrales de modo que estén apoyados sobre sus discos de metal sobre el cemento.

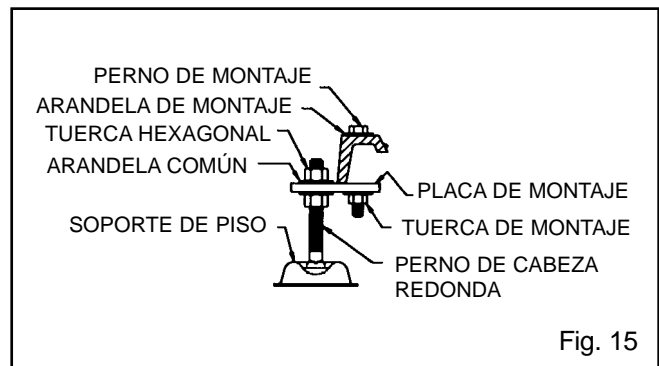
7. Coloque dos medidores de nivel sobre las plataformas de la bomba, uno a lo largo sobre una plataforma y el otro de un extremo a otro de ambas plataformas de la bomba (Fig. 14).



8. Nivele las plataformas de la bomba lo más cerca posible a cero, en ambas direcciones, ajustando los tornillos de levantamiento.
9. Instale los pernos de cimentación y apriételos con los dedos.
10. Regrese los medidores de nivel a las plataformas del motor y verifique las medidas de nivel.
11. Ajuste los tornillos de levantamiento y tornillos de cimentación, según sea necesario, hasta que todas las mediciones de nivel correspondan con los requerimientos de diseño de 0.002 pulg./pie.
12. Cuando mida, centre el medidor de nivel sobre la plataforma que está midiendo.

**NOTA:** Se puede utilizar la hoja de trabajo de nivelación de la placa de base cuando se hagan mediciones.

## Montaje sobre pilotes



1. Levante o apoye la placa de base sobre el cemento o el piso.
2. Determine la altura deseada sobre el piso para la placa de base, en referencia la brida de montaje del pilote.

3. Instale las tuercas de ajuste y contratuercas inferiores sobre cada pilote a la altura deseada.
4. Inserte una arandela entre la tuerca de ajuste inferior y la placa de base.
5. Instale cada pilote, sujetándolo en posición con otra arandela y la tuerca de ajuste superior. Finalmente instale la contratuerca superior.
6. Una vez que se haya instalado los cuatro pilotes, baje la unidad asegurándose que la cabeza del perno de cada pilote quede asentada en su cavidad en el piso.
7. Nivele la placa de base mientras hace los ajustes finales de la altura. Ajuste la altura de la placa de base aflojando la contratuerca y tuerca de ajuste superiores. Cambie la altura moviendo la tuerca de ajuste inferior. Cuando la placa de base esté nivelada, apriete las tuercas de ajuste superiores y luego ajuste las contratuercas inferiores y superiores.

**NOTA: Las tuberías de succión y de descarga deben apoyarse en forma individual. La placa de base montada sobre pilotes no está diseñada para soportar ninguna carga estática de tubería.**

## Montaje sobre resortes

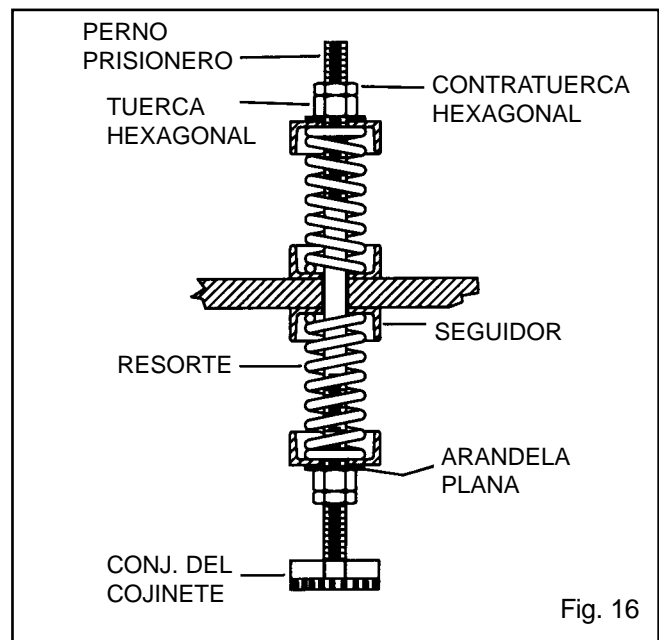
1. Levante o apoye la placa de base sobre el cimiento o el piso. Asegúrese de que haya suficiente espacio debajo de la placa de base para instalar los resortes.
2. Instale las tuercas de ajuste inferiores sobre el perno prisionero de cada resorte a la altura deseada.
3. Inserte una arandela entre la tuerca de ajuste inferior y el seguidor del resorte. Instale un resorte y otro seguidor. Instale este subconjunto desde el extremo inferior de la placa de base.
4. Instale la mitad superior del conjunto del resorte que incluye un seguidor, un resorte, otro seguidor y una arandela plana. Ahora instale la tuerca de ajuste superior y la contratuerca. Apriétela con los dedos.

5. Repita los pasos 1 a 4 para todos los conjuntos de resortes.
6. Una vez que se haya instalado todos los resortes, baje la unidad sobre las plataformas del cimiento.

**NOTA: Las plataformas del cimiento son suministradas por el cliente. Deben ser de lámina de acero inoxidable 316 con un acabado de superficie de 16 a 20 micropulgadas.**

7. Nivele la placa de base mientras hace los ajustes finales de la altura. Ajuste la altura de la placa de base aflojando la contratuerca y tuerca de ajuste superiores. Cambie la altura moviendo la tuerca de ajuste inferior. Cuando la placa de base esté nivelada, apriete las tuercas de ajuste superiores sólo lo suficiente para asegurar que los resortes superiores no queden flojos en sus seguidores, y luego ajuste las contratuercas inferiores y superiores.

**NOTA: Las tuberías de succión y de descarga deben apoyarse en forma individual. Las placas de base montadas sobre resortes están diseñadas para soportar cargas de tubería producidas por la expansión térmica únicamente.**



# Polyshield® ANSI Combo

3

## Instrucciones de instalación, operación y mantenimiento

### Consideraciones de seguridad

A continuación se indican varias precauciones generales importantes:

1. No retire la unidad Polyshield® ANSI Combo de su plataforma de envío hasta que esté listo para levantarla a su posición.
2. No someta la unidad Polyshield® ANSI o Custom Combo a un tratamiento brusco o choques mecánicos innecesarios.
3. No intente levantar la unidad Polyshield® ANSI Combo por ningún medio excepto por el indicado en estos procedimientos.
4. No golpee con un martillo ni aplique ningún tipo de carga por impacto para ajustar la posición de la unidad Polyshield® ANSI Combo. No haga palanca contra el bloque de montaje Polyshield® cuando mueva el motor durante el alineamiento del eje.
5. No intente transportar, manejar o instalar una unidad Polyshield® ANSI Combo cuando la temperatura ambiente sea inferior a -50° F (-45° C).
6. No haga funcionar una bomba instalada sobre una unidad Polyshield® ANSI Combo a temperaturas de fluido de proceso de más de 300° F (150° C) con plataformas de montaje de polímero o de más de 500° F con plataformas de montaje de aleación, a menos se haya obtenido aprobación por escrito de ITT Industries.

**NOTA: Siempre coordine la actividad de instalación con el personal de operaciones y cumpla con todos los requerimientos de seguridad de la planta y las leyes, directrices y reglamentos de seguridad y salud correspondientes.**

### Reseña



#### PRECAUCIÓN

**Es extremadamente importante seguir los procedimientos de manejo apropiados durante la instalación para impedir dañar la unidad Polyshield® ANSI Combo. A pesar de que el concreto de polímero posee una resistencia inherentemente alta, someterlo a cargas de impacto o deformación mediante manejo brusco o levantamiento o montaje inapropiado puede producir daños irreparables a la unidad Polyshield® ANSI Combo, además de daños al equipo montado o lesiones al personal.**

### Aplicación

El material de concreto de polímero utilizado en la fabricación de la unidad Polyshield® ANSI Combo fue formulado para aplicarse a una amplia variedad de servicios de manejo de fluidos corrosivos. Sin embargo, el material no es universalmente resistente a la corrosión. Se ofrece una guía completa acerca de la corrosión. (Consulte Pricebook página 766.7.) Se recomienda enfáticamente leer este boletín antes de especificar o instalar un producto Polyshield®.

La unidad Polyshield® ANSI Combo también es adecuada para aplicarse en una amplia variedad de temperaturas, específicamente -50° F a 300° F (-45° C a 150° C). Dependiendo de la configuración de la bomba que se va a montar en la unidad Polyshield, podría no permitirse una temperatura de proceso de fluido de más de 300° F (150° C). Comuníquese con su representante de ITT Industries Goulds Pumps para solicitar asistencia de cómo determinar la aceptabilidad de una aplicación específica.

### Almacenaje

Esta sección considera los procedimientos de almacenaje para la unidad Polyshield® ANSI Combo únicamente. Cuando se almacenen los conjuntos de bombas y Polyshield® ANSI Combos, también es importante seguir los procedimientos de almacenaje apropiados para la bomba. Consulte las instrucciones de instalación, operación y mantenimiento (IOM) para la bomba Goulds en particular que está montada sobre su producto Polyshield®.

El embalaje normal de Polyshield® está diseñado para proteger a la unidad Polyshield® ANSI Combo durante el envío y el manejo, desde el momento en que se fabricó en la fábrica hasta el momento de su instalación en el sitio de trabajo del usuario. Si la unidad Polyshield® Combo se va a almacenar durante un tiempo antes de la instalación, se recomienda seguir el siguiente procedimiento:

- a. Deje la unidad Polyshield® ANSI Combo sujeta a la plataforma de envío.
- b. Coloque la plataforma sobre una superficie sólida, seca y nivelada en un lugar donde la unidad no pueda ser golpeada por montacargas de horquilla que pasen, objetos que caigan, etc. Asegúrese que la plataforma no esté desbalanceada.
- c. No apile objetos pesados sobre la unidad Polyshield® ANSI Combo.

- d. Si la unidad Polyshield® ANSI Combo va a almacenarse en un lugar a la intemperie, cúbrala por completo con una lona o cubierta de plástico oscuro para evitar la degradación de la superficie causada por los rayos ultravioleta.

**NOTA:** La degradación (blanqueado) del concreto de polímero causado por los rayos ultravioleta es el resultado normal de la exposición a los rayos del sol. Este fenómeno es puramente un cambio visible en el color del material, lo cual no compromete de ninguna manera el rendimiento o las características anticorrosivas de la unidad Polyshield.

### **⚠ ADVERTENCIA**

No intente parar una unidad Polyshield® sobre su extremo para hacer uso más eficiente del espacio de almacenaje. Ni la unidad Polyshield® Combo ni las bandas que la sujetan a su plataforma de madera fueron diseñadas para almacenaje vertical. Si la unidad Combo se vuelca, podrían producirse lesiones personales graves o aún la muerte, además de daño irreparable a la unidad.

## Levantamiento de las unidades Polyshield® Combo y los conjuntos Polyshield® Combo / Bomba

### **⚠ PRECAUCIÓN**

Las unidades Polyshield® deben transportarse vía montacargas de horquilla al área de instalación prevista sobre las plataformas de madera en las cuales se enviaron. Nunca transporte una unidad Polyshield® una distancia grande sobre terreno irregular mientras está suspendida de eslingas.

Sólo el personal capacitado debe realizar el levantamiento. Las bombas y motores a menudo tienen ojos de elevación o pernos de ojo integrales. Estos no están diseñados para usarse para levantar los componentes individuales del equipo. No utilice estos mecanismos para levantar un conjunto de Polyshield® Combo / bomba.

## Levantamiento

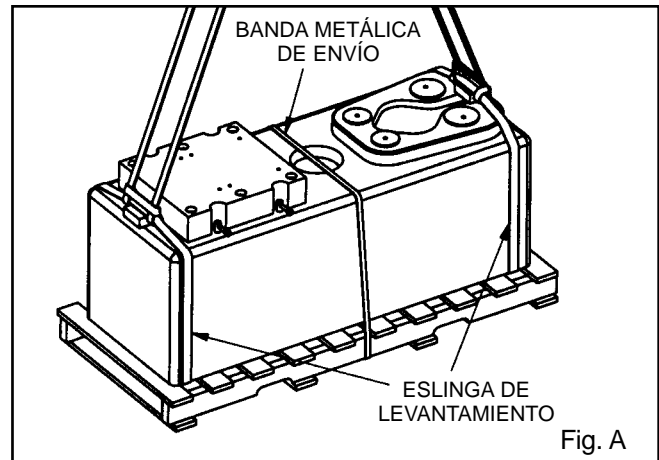
Se recomiendan los siguientes procedimientos para levantar las unidades Polyshield® ANSI Combo:

### Polyshield® sin equipo montado:

### **⚠ ADVERTENCIA**

No instale pernos de ojo en los insertos de rosca de la unidad Polyshield® con el fin de levantar la base. Esta práctica aplica cargas laterales sobre los insertos y estos no fueron diseñados para soportarlas.

Retire las bandas metálicas de envío que sujetan la unidad Polyshield® a la plataforma de madera. Deslice las eslingas debajo de cada extremo de la unidad Polyshield® como arnés (Fig. A).



Levante la unidad Polyshield® unas pocas pulgadas de la plataforma y verifique que cuelgue razonablemente nivelada y que las eslingas no son propensas a deslizarse fuera de su posición.

### **⚠ ADVERTENCIA**

No coloque las manos o pies debajo de la unidad Polyshield® durante estos pasos. Si las eslingas se deslizan y la unidad se vuelca, podrían causarse lesiones personales graves o aún la muerte, además de daño irreparable a la unidad Polyshield® Combo.

Si la eslinga está inestable, coloque la unidad Polyshield® de regreso sobre la plataforma y reposicione las eslingas. Una vez que las eslingas estén situadas en forma satisfactoria, la unidad Polyshield® puede levantarse y colocarse sobre su cimiento. Tenga cuidado de no golpear la unidad contra objetos fijos ni induzca ninguna carga de choque innecesaria. Baje la unidad lentamente sobre el cimiento, siendo cuidadoso de centrar la unidad sobre la jaula de barras reforzadas. Coloque paquetes de calzas o cuñas debajo de la unidad Polyshield®, al menos ocho en total (o en cuatro (4) lugares a cada lado) para poder retirar las eslingas. Se requiere un total de doce (12) lugares de calzas o seis (6) lugares de calzas a cada lado para las unidades Polyshield® de más de 6 pies de largo.

### Polyshield® con equipo instalado:

#### Bomba y motor instalados:

Retire las bandas metálicas de envío que sujetan la unidad Polyshield® a la plataforma de madera. Deslice las eslingas debajo de cada extremo de la unidad Polyshield®. Este procedimiento se recomienda hasta para las unidades de bombas MTX o LTX. Todos los motores hasta un bastidor NEMA 364T pueden instalarse mientras están montados. Los bastidores de motores 365T o más grandes deben ser retirados durante el posicionamiento e instalación.



de las unidades Polyshield® ANSI Combo. Verifique que la boquilla de succión de la bomba no interfiera con la eslinga de levantamiento. Si la bomba crea interferencia, debe ser retirada. Levante la unidad Polyshield® ANSI Combo unas pocas pulgadas de la plataforma y verifique que cuelgue razonablemente nivelada y que las eslingas no son propensas a deslizarse fuera de su posición.

Una vez que las eslingas estén situadas en forma satisfactoria, la unidad Polyshield® ANSI Combo puede levantarse y colocarse sobre su cimientó. Tenga cuidado de no golpear la unidad contra objetos fijos ni induzca ninguna carga de choque innecesaria. Baje la unidad lentamente sobre el cimientó, siendo cuidadoso de centrar la unidad sobre la jaula de barras reforzadas. Coloque paquetes de calzas o cuñas debajo de la unidad Polyshield®, al menos ocho en total (o en cuatro (4) lugares a cada lado) para poder retirar las eslingas. Se requiere un total de doce (12) lugares de calzas o seis (6) lugares de calzas a cada lado para las unidades Polyshield® de más de 6 pies de largo.

## Instalación

### Descripción general de la unidad Polyshield® ANSI Combo

La unidad Polyshield® ANSI Combo es un cimientó sólido de polímero de concreto y casco de placa de base fabricada en versiones que satisfacen los requerimientos para contener bombas ASME/ANSI B73.1.

Las unidades Polyshield® ANSI Combo son fabricadas en cinco tamaños primarios con colectores integrales y bloques de montaje de motor removibles.

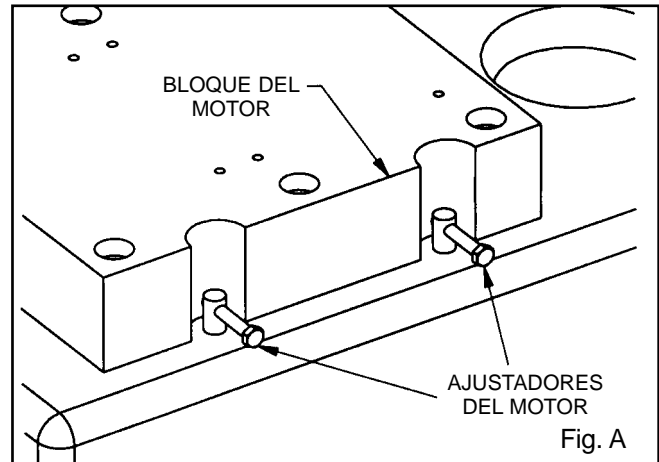
Se proporcionan insertos de roscas metálicos en la superficie de montaje para la combinación específica de bomba y motor prevista para la unidad Combo. Los insertos de roscas metálicos en el extremo de la bomba se ofrecen en acero inoxidable 316 (acero inoxidable de 18.8 CrNi), aleación 20 (A744, CN-7M) y Hastelloy C 276 (A494, CW-6M). También se ofrecen configuraciones de insertos múltiples para motores para acomodar más de un tamaño de bastidor NEMA. El material estándar del inserto de rosca para el extremo del motor es acero inoxidable 316 (acero inoxidable de 18.8 CrNi).

Se ofrecen plataformas de aleación opcionales en vez de insertos metálicos para requerimientos que especifican 0.002/pie y/o temperaturas de proceso entre 301° F y 500° F.

### Sistema de ajuste de bloque de motor Polyadjust

La unidad Polyshield® ANSI Combo utiliza como estándar el singular sistema de montaje de motores Polyshield® Polyadjust (Fig. B). Este sistema está compuesto por un bloque de concreto de polímero de una pieza para montaje de motores, con un paralelismo y planeidad de superficie equivalente a los bloques de acero maquinados. El sistema de montaje de motores Polyadjust incorpora el sistema de perno nivelador transversal Polyloc. El sistema Polyloc se encarga del

ajuste transversal del motor. Los ajustadores de montaje lateral permiten alinear el eje a tolerancias críticas con perturbación mínima de los indicadores. Los ajustadores hacen contacto con un bloque sólido de montaje del motor, y no con el soporte del motor.



### Procedimientos de instalación de la unidad Polyshield® ANSI y combinaciones especiales (CONSTRUCCIÓN NUEVA)

1. Quite la lechada y la grasa y aceite del área donde se situará la unidad Polyshield® ANSI Combo utilizando medios mecánicos, limpieza con chorro abrasivo o limpieza con chorro de agua. Quite cualquier residuo suelto tal como rebabas, agregado o cualquier compuesto sobresaliente alrededor del perímetro del área donde se asentará la unidad Polyshield® ANSI Combo.
2. Mida las dimensiones exteriores de la unidad Polyshield® ANSI Combo y reste 8 tanto del ancho como del largo para determinar la dimensión máxima de la barra de refuerzo, así dejando espacio del costado de las paredes de la unidad.
3. Taladre agujeros en la losa existente a un mínimo de cuatro pulgadas de profundidad para enclavijar las varillas de las barras de refuerzo, dejando un espacio mínimo de una pulgada desde el extremo superior del interior de la unidad Polyshield® ANSI Combo. Separe las varillas de las barras de refuerzo de 12 centros. Quite el polvo y los residuos de los agujeros para las clavijas y llénelos con adhesivo epóxico para anclar la barra de refuerzo.
4. Permita que el adhesivo epóxico se cure y luego instale las varillas de barras de refuerzo horizontales, amarrándolas en posición con alambre.
5. Coloque la unidad Polyshield® ANSI Combo sobre la jaula de barras de refuerzo, haciendo ajustes para la elevación apropiada, con orientación relativa a las líneas centrales de las tuberías. Un montador de ejes y poleas calificado debe verificar la posición apropiada de las plataformas de montaje de la bomba con relación a la tubería de succión. Pueden colocarse calzas apropiadas a lo largo del extremo inferior de la unidad Polyshield® ANSI Combo para ayudar con la

nivelación. Coloque paquetes de calzas o cuñas debajo de la unidad Polyshield®, al menos ocho en total (o en cuatro (4) lugares a cada lado) para poder retirar las eslingas y las bandas metálicas de levantamiento de cada extremo. Se recomienda un mínimo de doce (12) lugares de calzas o seis (6) lugares de calzas a cada lado para las unidades Polyshield® de más de 6 pies de largo.

6. Revise y verifique las dimensiones nuevamente antes de que comience el proceso de enlechado.
7. Una mezcla de concreto estándar de asentamiento bajo es adecuada para llenar la unidad Polyshield® ANSI Combo en las construcciones nuevas.
8. Selle alrededor del perímetro inferior externo de la unidad Polyshield® ANSI Combo con un cemento hidráulico de fraguado rápido. Dos marcas de cemento hidráulico son: **Cemento hidráulico Water Plug y cemento hidráulico no encogible Dam-It**
9. Vierta la mezcla de concreto a través del orificio de llenado de lechada en el extremo superior de la unidad Polyshield® ANSI Combo utilizando una vibradora para concreto para asegurar el flujo apropiado del mismo. No haga vibrar en exceso ya que la vibración excesiva produce asentamiento del agregado, lo que a su vez resulta en una mezcla débil.
10. Vierta el concreto al borde inferior del orificio de llenado de lechada.
11. Quite cualquier residuo suelto de alrededor de los bordes del orificio de llenado de lechada.
12. Selle el orificio de llenado con un tapón y el juego de sellado Polyshield® suministrado.
13. Instale la bomba, el motor y conecte las tuberías.

## HERRAMIENTAS PARA LA INSTALACIÓN

- Martillo perforador con broca de tamaño apropiado
- Sierra de tornillo sinfín con hoja de diamante (si así se requiere)
- Cortadoras de barras de refuerzo (instalación nueva)
- Mezcladora de concreto
- Vibradora para concreto
- Dispositivo de levantamiento (para colocar el cimiento Polyshield®)
- Herramientas manuales
- Martillo cincelador
- Lavadora a presión o aparejo de limpieza por chorro abrasivo, según sea requerido
- Adhesivo epóxico (para colocar la barra de refuerzo en la losa de concreto – instalación nueva)
- Alambre de amarre de la barra de refuerzo
- Cemento de fraguado rápido

## Instrucciones de uso del juego de sellado de epoxia Novolac (EN) para la unidad Polyshield® ANSI Combo

### Cada juego contiene:

- Resina Polyshield® EN
- Endurecedor Polyshield® EN
- Varillas para revolver
- Guantes de látex
- Hoja de instrucciones
- Hoja de datos de seguridad para materiales - MSDS

### Instrucciones de aplicación:

El juego de sellado Polyshield® EN está diseñado para usarse (1) para adherir el tapón en el orificio para lechada en el extremo superior de la unidad y (2) para sellar y proporcionar una barrera de resistencia química alrededor del perímetro de la plataforma de la bomba.

1. Todas las superficies a ser adheridas deben limpiarse bien y no contener polvo, aceite o contaminantes. Lije las superficies antes de adherirlas.
2. Vierta endurecedor Polyshield® EN en la lata de resina Polyshield®. Mezcle bien con una varilla para revolver durante aproximadamente dos minutos.
3. Aplique a una superficie adecuadamente preparada con una varilla para revolver o una espátula.
4. Use solventes de MEK o xileno para limpiar las herramientas y equipo y para cepillar suavemente la superficie para proporcionar un acabado liso.

## Precauciones de seguridad



### ADVERTENCIA

*Si hacen contacto con los ojos o la piel, los componentes de endurecedor y la resina podrían producir irritación. Los vapores pueden causar irritación de los ojos y el tracto respiratorio. El área debe ventilarse. Use ropa protectora, incluso guantes. Para obtener información de seguridad más detallada, consulte las hojas de datos de seguridad para materiales de estos productos.*

## Instrucciones de uso del juego de sellado de éster vinílico (VE) para la unidad Polyshield® ANSI Combo

- Cada juego contiene:
- Resina Polyshield® VE
- Endurecedor #1 Polyshield® VE
- Varillas para revolver
- Guantes de látex
- Hoja de instrucciones
- Hoja de datos de seguridad para materiales - MSDS



## Instrucciones de aplicación

El juego de sellado Polyshield® VE está diseñado para usarse (1) para adherir el tapón en el orificio para lechada en el extremo superior de la unidad y (2) para sellar y proporcionar una barrera de resistencia química alrededor del perímetro de la plataforma de la bomba.

1. Todas las superficies a ser adheridas deben limpiarse bien y no contener polvo, aceite o contaminantes. Lije las superficies antes de adherirlas.
2. Vierta endurecedor #1 Polyshield® VE en la lata de resina Polyshield®. Mezcle bien con una varilla para revolver durante aproximadamente dos minutos.
3. Aplique a una superficie adecuadamente preparada con una varilla para revolver o una espátula.
4. Use solventes de MEK o xileno para limpiar las herramientas y equipo y para cepillar suavemente la superficie para proporcionar un acabado liso.

## Precauciones de seguridad



### ADVERTENCIA

***Si hacen contacto con los ojos o la piel, los componentes de endurecedor y la resina podrían producir irritación. Los vapores pueden causar irritación de los ojos y el tracto respiratorio. El área debe ventilarse. Use ropa protectora, incluso guantes. Para obtener información de seguridad más detallada, consulte las hojas de datos de seguridad para materiales de estos productos.***

Polyshield® es una marca registrada y le corresponden las patentes N° 5165651, et. al, de los Estados Unidos.

## Durabilidad y almacenaje

Almacene la resina y el endurecedor en sus envases sin abrir en un lugar frío y seco, lejos de llamas expuestas, calor o fuentes de ignición. La durabilidad está limitada a 60 días si el producto se guarda en un lugar frío y seco.

Los juegos de sellado Polyshield® proporcionan sellador para cada unidad ANSI Combo. Los juegos de sellado Polyshield® se envían con cada unidad ANSI Combo.

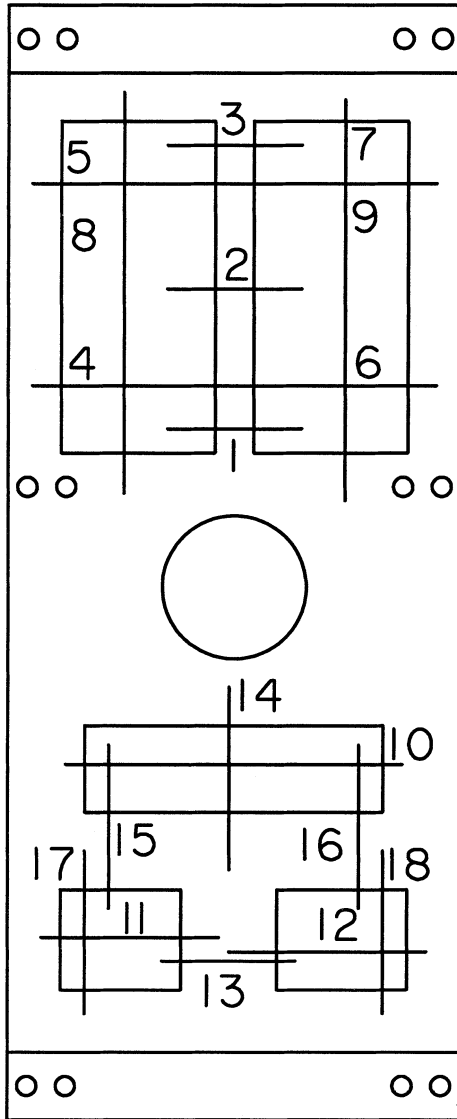
Tamaño de los dispositivos de sujeción y valores de torsión recomendados		
Dispositivo de sujeción - estándar	Dispositivo de fijación – tamaño nominal	Torsión recomendada 1 lb.-pies
SAE	5/16	6
	3/8	10
	7/16	18
	1/2	27
	5/8	53
	3/4	94
	7/8	152
	1	228

<sup>1</sup>Los valores de torsión mostrados para dispositivos de sujeción SAE se basan en roscas secas al 75% de carga de prueba para dispositivos de sujeción ASTM307 grados A y B (SAE grado 1).

Para roscas lubricadas, enchapadas o recubiertas con PTFE, utilice los valores del 75% de torsión mostrados.

# HOJA DE TRABAJO DE NIVELACIÓN DE LA PLACA DE BASE

## MEDICIONES DE NIVEL



- 1) \_\_\_\_\_
- 2) \_\_\_\_\_
- 3) \_\_\_\_\_
- 4) \_\_\_\_\_
- 5) \_\_\_\_\_
- 6) \_\_\_\_\_
- 7) \_\_\_\_\_
- 8) \_\_\_\_\_
- 9) \_\_\_\_\_
- 10) \_\_\_\_\_
- 11) \_\_\_\_\_
- 12) \_\_\_\_\_
- 13) \_\_\_\_\_
- 14) \_\_\_\_\_
- 15) \_\_\_\_\_
- 16) \_\_\_\_\_
- 17) \_\_\_\_\_
- 18) \_\_\_\_\_

# ALINEAMIENTO



## ADVERTENCIA

**Antes de iniciar cualquier procedimiento de alineamiento, asegúrese de que el suministro eléctrico de la unidad de impulsión esté desconectado. De lo contrario, podrían producirse graves lesiones físicas.**

Para quitar el protector, consulte las instrucciones de armado/desarmado del protector del acoplamiento.

Los puntos en los cuales se verifica y se ajusta el alineamiento son los siguientes:

- **Alineamiento inicial** — se realiza antes de la operación, cuando la bomba y la unidad de impulsión están a la temperatura ambiente.
- **Alineamiento final** — se realiza después de la operación, cuando la bomba y la unidad de impulsión están a la temperatura de operación.

El alineamiento se realiza agregando o quitando calzas de debajo del soporte de la unidad de impulsión e inclinando el equipo horizontalmente, según sea necesario.

**NOTA: El alineamiento correcto es la responsabilidad del instalador y del usuario de la unidad.**

El equipo debe alinearse con precisión. Puede lograrse una operación sin problemas siguiendo los procedimientos en el Apéndice III.

## VERIFICACIONES DE ALINEAMIENTO

### Alineamiento inicial (alineamiento en frío)

- *Antes de enlechar la placa de base* — para asegurar un alineamiento correcto.
- *Después de enlechar la placa de base* — para asegurar que no haya ocurrido ningún cambio durante el proceso de enlechado.

- *Después de conectar las tuberías* — para asegurar que los esfuerzos de las tuberías no hayan alterado el alineamiento. Si se han producido cambios, altere la tubería para eliminar los esfuerzos sobre las bridas de la bomba.

### Alineamiento final (alineamiento en caliente)

- *Después del primer funcionamiento* — para obtener un alineamiento correcto cuando tanto la bomba como la unidad de inspección están a la temperatura de operación. De allí en adelante, debe verificarse el alineamiento periódicamente de acuerdo con los procedimientos de operación de la planta.

**NOTA: Debe verificarse el alineamiento si se hacen cambios de temperatura del proceso, cambios de tuberías y/o se da servicio a la bomba.**

3

## CRITERIOS DE ALINEAMIENTO

Se habrá logrado un alineamiento correcto cuando las lecturas del indicador de cuadrante especificadas en el procedimiento de alineamiento son las siguientes:

- Lectura total indicada (T.I.R.) de 0.002 pulgada (0.05 mm) o menos cuando la bomba y la unidad de impulsión están a la temperatura de operación (alineamiento final)
- 0.0005 pulg. por pulgada de separación del indicador de cuadrante mediante el método de inversión del indicador de cuadrante o método de láser cuando la bomba y la unidad de impulsión están a la temperatura de operación (Alineamiento final)

Sin embargo, durante la etapa de instalación es necesario ajustar el alineamiento paralelo en la dirección vertical de acuerdo con un criterio diferente debido a diferencias en las tasas de expansión de la bomba y la unidad de impulsión. La Tabla 1 presenta los valores preliminares (en frío) recomendados para las bombas accionadas por motor eléctrico de acuerdo con varias temperaturas del líquido bombeado. Debe consultarse con los fabricantes de las unidades de impulsión acerca de los valores en frío recomendados para otros tipos de unidades (motores, turbinas de vapor, etc.)

**Tabla 1**  
**Ajuste en frío del alineamiento paralelo vertical**

Temperatura del líquido bombeado	Ajuste del eje de la unidad de impulsión, pulgadas (mm)						
	3196	CV 3196	HT 3196	LF 3196	NM 3196	3198	3796
10 °C (50 °F)	0,05 (0,002) inferior	0,05 (0,002) inferior	0,00	0,05 (0,002) inferior	0,05 (0,002) inferior	0,05 (0,002) inferior	0,05 (0,002) inferior
65 °C (150 °F)	0,03 (0,001) superior	0,03 (0,001) superior	0,00	0,03 (0,001) superior	0,03 (0,001) superior	0,03 (0,001) superior	0,03 (0,001) superior
120 °C (250 °F)	0,12 (0,005) superior	0,12 (0,005) superior	0,00	0,12 (0,005) superior	0,12 (0,005) superior	0,12 (0,005) superior	0,12 (0,005) superior
175 °C (350 °F)	0,23 (0,009) superior	0,23 (0,009) superior	0,00	0,23 (0,009) superior	N/A	0,23 (0,009) superior	0,23 (0,009) superior
218 °C (450 °F)	0,33 (0,013) superior	0,33 (0,013) superior	0,00	0,33 (0,013) superior	N/A	N/A	0,33 (0,013) superior
228 °C (550 °F)	0,43 (0,017) superior	0,43 (0,017) superior	0,00	0,43 (0,017) superior	N/A	N/A	0,43 (0,017) superior
343 °C (650 °F)	0,53 (0,021) superior	0,53 (0,021) superior	0,00	0,53 (0,021) superior	N/A	N/A	N/A
371 °C (700 °F)	0,58 (0,023) superior	0,58 (0,023) superior	0,00	0,58 (0,023) superior	N/A	N/A	N/A

# IDENTIFICACIÓN Y RESOLUCIÓN DE PROBLEMAS DE ALINEAMIENTO

**Table 2**

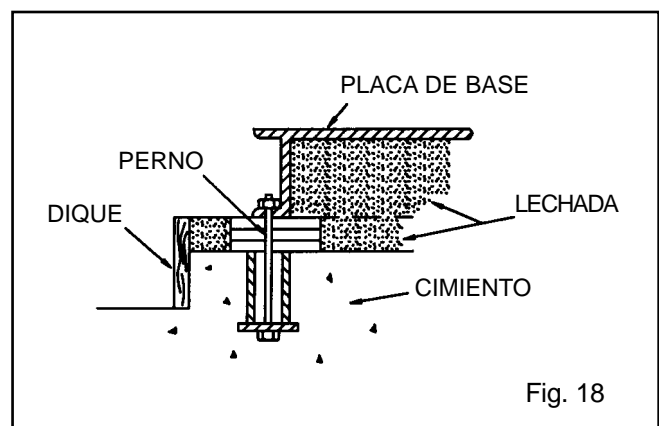
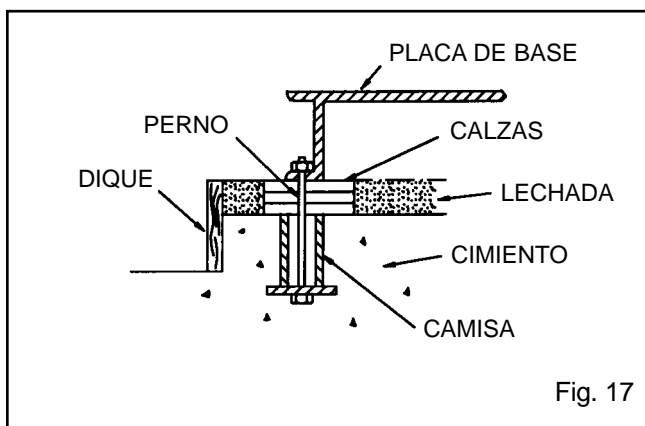
Problema	Causa probable	Solución
No es posible obtener alineamiento horizontal (de lado a lado), angular o paralelo	El perno del soporte de la unidad de impulsión está atascado	Afloje los pernos de sujeción de la bomba y deslice la bomba y la unidad de impulsión hasta lograr el alineamiento horizontal.
	La placa de base no está nivelada correctamente, probablemente esté torcida.	Determine cuál(es) de las esquinas de la placa de base está demasiado alta o demasiado baja y quítele o agréguele calzas y repita el alineamiento.

## ENLECHADO DE LA PLACA DE BASE

1. Limpie las áreas de la placa de base que harán contacto con la lechada. No utilice limpiadores con base de aceite ya que la lechada no se adherirá. Consulte las instrucciones del fabricante de lechada.
2. Construya un dique alrededor del cimiento. Moje bien el cimiento (Fig. 17).
3. Vierta la lechada a través del agujero para lechada en la placa de base, hasta el nivel del dique. Extraiga las burbujas de aire de la lechada al verterla batiéndola, con un vibrador o bombeándola. Se recomienda lechada que no se contraiga.
4. Deje que la lechada se solidifique.
5. Llene con lechada el resto de la placa de base. Extraiga el aire tal como se indicó (Fig. 18).
6. Deje que la lechada se solidifique al menos 48 horas.
7. Apriete los pernos de cimentación.

## VERIFICACIÓN DEL ALINEAMIENTO

Verifique nuevamente el alineamiento antes de continuar, aplicando los métodos descritos anteriormente.



# TUBERÍAS

## GENERALIDADES

Las pautas para las tuberías se presentan en la publicación "Hydraulic Institute Standards" (Normas del Instituto Hidráulico de los Estados Unidos), la cual puede solicitarse a: Hydraulic Institute, 9 Sylvan Way, Parsippany, NJ 070543802; deben revisarse dichas normas antes de instalar la bomba.



### ADVERTENCIA

*Nunca conecte una tubería forzándola en las conexiones bridadas de la bomba. Esto podría aplicar esfuerzos peligrosos a la unidad y producir desalineamiento entre la bomba y la unidad de impulsión. Los esfuerzos de tuberías afectarán adversamente el funcionamiento de la bomba, produciendo lesiones físicas y daños al equipo.*

1. Todas las tuberías deben apoyarse independientemente y alinearse en forma natural con las bridas de la bomba.
2. Las secciones de tubería deben ser lo más cortas posible para reducir al mínimo las pérdidas por fricción.
3. **NO** conecte las tuberías a la bomba hasta que la lechada se haya endurecido y los pernos de sujeción de la bomba y unidad de impulsión se hayan apretado.
4. Se sugiere instalar correctamente juntas o curvas de expansión, en caso de usarse, en las tuberías de succión y/o de descarga cuando se manejen líquidos a temperaturas elevadas, de manera que

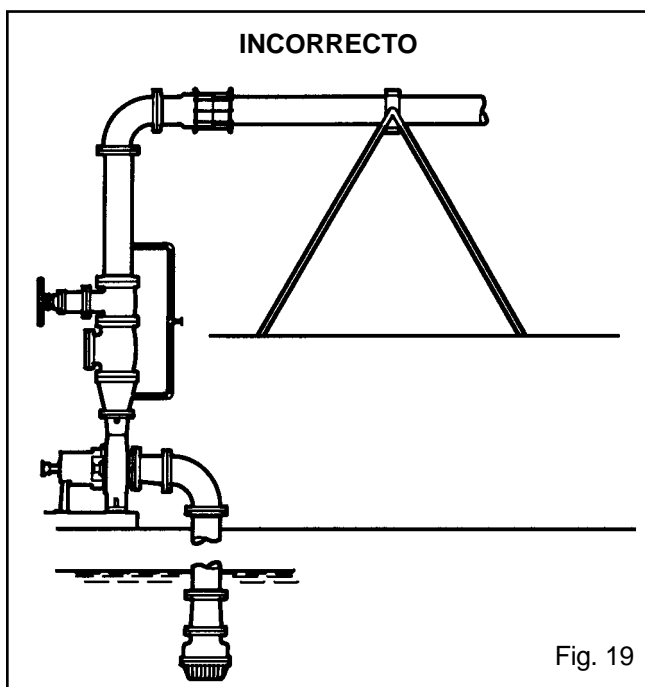


Fig. 19

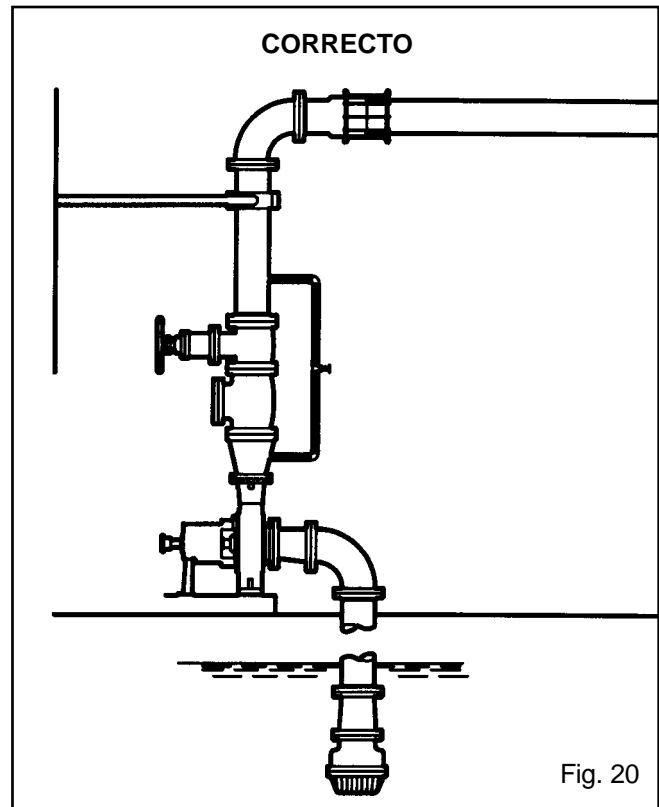


Fig. 20

la expansión lineal de las tuberías no altere el alineamiento de la bomba.

5. La tubería debe instalarse de manera que sea posible purgar la bomba antes de retirarla en los servicios que manejen líquidos corrosivos.
6. Limpie cuidadosamente todas las partes de la tubería, válvulas y accesorios, y también las derivaciones de la bomba, antes del armado.

## TUBERÍA DE SUCCIÓN

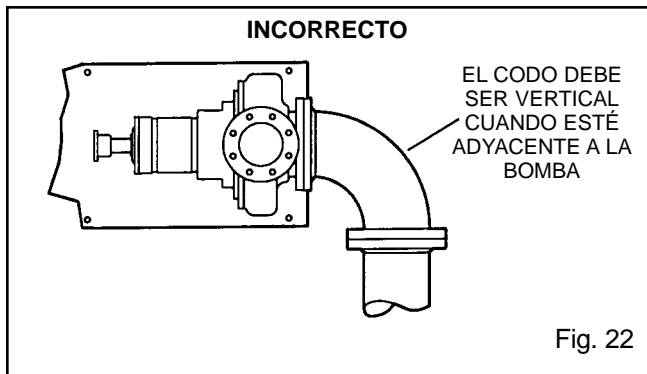
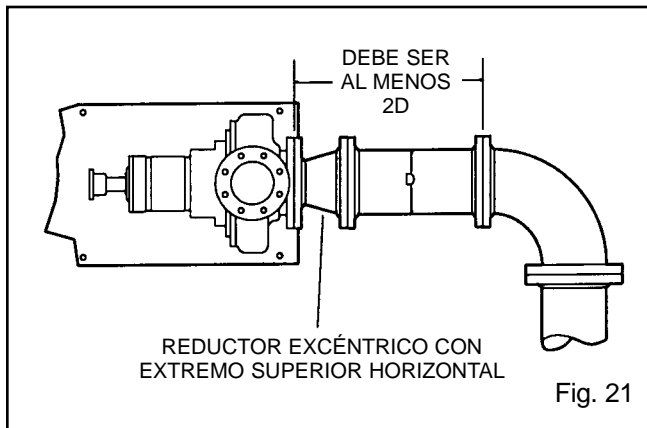


### ADVERTENCIA

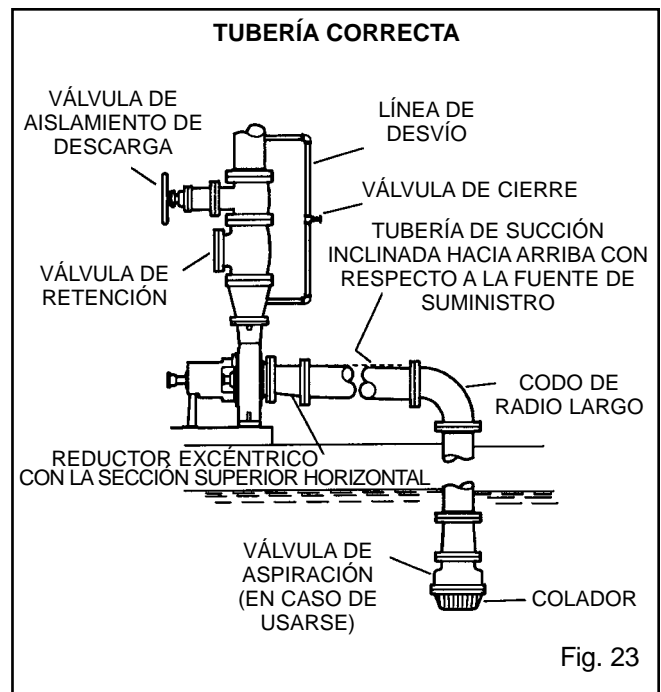
*NPSHA (carga de succión positiva neta disponible) siempre debe ser mayor que NPSHR (carga de succión positiva neta requerida), tal como se muestra en las curvas de rendimiento Goulds recibidas con el pedido. Consulte la publicación de Hydraulic Institute en cuanto a los valores de NPSH (carga de succión positiva neta) y de fricción de tubería necesarios para evaluar la tubería de succión.*

Es necesario instalar correctamente la tubería de succión para que la bomba funcione sin problemas. La tubería de succión debe PURGARSE **antes** de conectarla a la bomba.

1. Debe evitarse el uso de codos cerca de la brida de succión de la bomba. Debe haber un mínimo de dos diámetros de tubería recta de distancia entre el codo y la toma de succión. Cuando se utilicen, los codos deben ser de radio largo (Fig. 21).



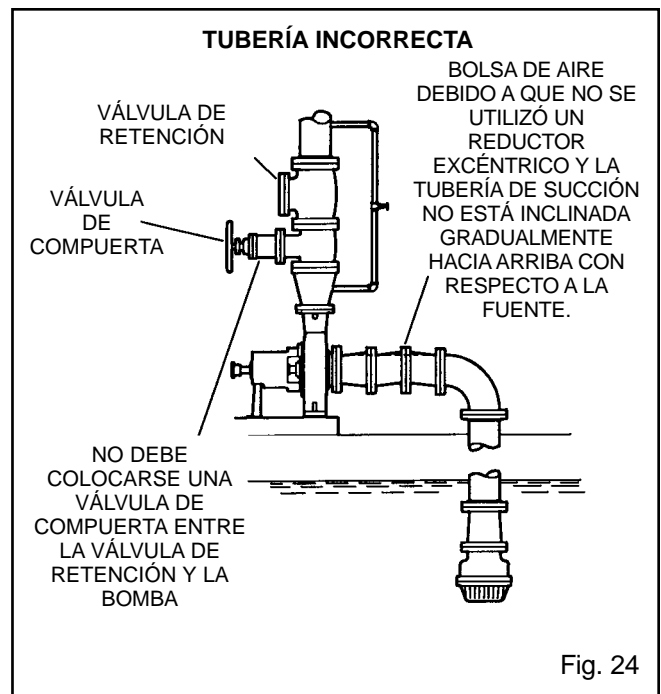
2. Utilice tubería de succión uno o dos tamaños más grande que la succión de la bomba, con un reductor en la brida de succión. **La tubería de succión nunca debe ser de un diámetro más pequeño que la succión de la bomba.**
3. Los reductores deben ser excéntricos en la brida de succión de la bomba, con el lado inclinado hacia abajo (Figuras 23, 24, 25).

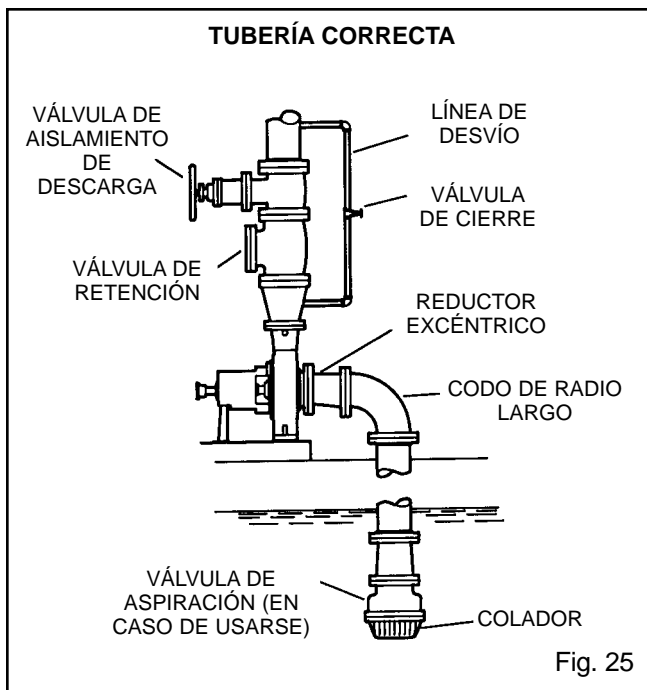


## PRECAUCIÓN

**Nunca debe estrangularse la bomba en el lado de succión.**

4. Los coladores de succión, cuando se utilicen, deben tener una "área libre" neta al menos tres veces mayor que el área de la tubería de succión.
5. Se recomiendan tuberías de succión separadas cuando haya más de una bomba funcionando desde la misma fuente de suministro.





### Condiciones de elevación de succión

1. La tubería de succión no debe contener bolsas de aire.
2. La tubería de succión debe estar inclinada hacia arriba hacia la bomba.
3. Todas las juntas deben ser herméticas.
4. Debe proporcionarse un medio para cebar la bomba, tal como una válvula de aspiración, excepto por la bomba de autocebado 3796.

### Condiciones de carga de succión / succión inundada

1. Debe instalarse una válvula de aislamiento en la tubería de succión a una distancia mínima de dos diámetros de tubería de la succión para permitir cerrar la línea cuando se realicen actividades de inspección y mantenimiento de la bomba.
2. Mantenga la tubería de succión sin bolsas de aire.
3. La tubería debe estar nivelada o inclinarse gradualmente hacia abajo desde la fuente de suministro.
4. Ninguna sección de la tubería debe extenderse debajo de la brida de succión de la bomba.
5. El tamaño de la entrada desde la fuente de suministro debe ser dos veces mayor que la tubería de succión.

6. La tubería de succión debe estar sumergida adecuadamente debajo de la superficie del líquido para evitar que se formen remolinos y que se atrape aire en el punto de suministro.

### TUBERÍA DE DESCARGA

1. Deben instalarse válvulas de aislamiento y de retención en la tubería de descarga. Sitúe la válvula de retención entre la válvula de aislamiento y la bomba; esto permitirá inspeccionar la válvula de retención. La válvula de aislamiento es necesaria para cebar, regular el flujo y para la inspección y mantenimiento de la bomba. La válvula de retención impide los daños a la bomba o sellos debido al flujo inverso por la bomba cuando la unidad de impulsión está apagada.
2. Los aumentadores, en caso de utilizarse, deben situarse entre la bomba y las válvulas de retención.
3. Deben usarse dispositivos amortiguadores para proteger la bomba contra variaciones repentinas de presión o ariete hidráulico si hay válvulas de cierre rápido instaladas en el sistema.

### INSPECCIÓN FINAL DE LAS TUBERÍAS

#### Después de haber conectado las tuberías a la bomba:

1. Gire el eje varias veces con la mano para asegurarse que no haya atascamiento y que todas las partes estén libres.
2. Verifique el alineamiento, de acuerdo con el procedimiento respectivo presentado anteriormente para asegurarse que las tuberías no estén aplicando esfuerzos. Si existe esfuerzo de las tuberías, corrija la instalación de las mismas.





# OPERACIÓN

<b>PREPARACIÓN PARA LA PUESTA EN MARCHA</b> .....	<b>33</b>
Verificación de la rotación .....	33
Verificación del espaciamento del impulsor .....	33
Acoplamiento de la bomba y la unidad de impulsión .....	34
Lubricación de los cojinetes .....	35
Sellado del eje .....	35
Cebado de la bomba .....	37
<b>ARRANQUE DE LA BOMBA</b> .....	<b>39</b>
<b>OPERACIÓN</b> .....	<b>39</b>
Consideraciones generales .....	39
Funcionamiento con capacidad reducida .....	39
Funcionamiento bajo condiciones de congelación .....	40
<b>PARO</b> .....	<b>40</b>
<b>ALINEAMIENTO FINAL</b> .....	<b>40</b>

## PREPARACIÓN PARA LA PUESTA EN MARCHA

### VERIFICACIÓN DE LA ROTACIÓN



#### PRECAUCIÓN

*Pueden ocasionarse daños serios si la bomba se hace rotar en el sentido incorrecto.*

1. Desconecte el suministro eléctrico a la unidad de impulsión.



#### ADVERTENCIA

*Desconecte el suministro eléctrico a la unidad de impulsión para evitar la puesta en marcha accidental y las lesiones físicas.*

2. Asegúrese de que los cubos de acoplamiento estén firmemente sujetos a los ejes.

**NOTA:** *La bomba se envía con el espaciador del acoplamiento retirado.*

3. Conecte el suministro eléctrico a la unidad de impulsión.
4. Asegúrese de que el área esté despejada. Arranque la unidad de impulsión en marcha lenta para determinar la dirección de rotación. La rotación debe corresponder con la flecha en la caja de cojinetes.
5. Desconecte el suministro eléctrico a la unidad de impulsión.

### VERIFICACION DEL ESPACIAMIENTO DEL IMPULSOR

Debe verificarse el espaciamento del impulsor antes de arrancar la bomba. Se mantiene la eficiencia de la bomba cuando existe un espaciamento apropiado del impulsor. Se logra el rendimiento hidráulico óptimo ajustando el espaciamento frontal del impulsor en la fábrica a límites predeterminados que sean compatibles con las condiciones de servicio.

El ajuste máximo del impulsor no debe ser más de 0.005 pulgada (0.13 mm) mayor que los valores en la *Tabla 3* o se degradará significativamente el rendimiento.

Además, para temperaturas del líquido bombeado superiores a 200° F (93 °C) el ajuste en frío debe aumentarse de acuerdo con la *Tabla 3*. Esto es necesario para evitar que el impulsor haga contacto con la carcasa debido a la expansión diferencial de las temperaturas de operación más altas. Consulte la *Sección 5, Mantenimiento preventivo*, acerca del procedimiento de ajuste del impulsor.

**Tabla 3**  
**Espaciamientos del impulsor**

Espaciamiento a temperatura fría para varias temperaturas de servicio, (pulgadas) mm.								
Temperatura de servicio	3196			LF 3196 3796	CV 3196 <sup>1</sup>	NM 3196		3198
	STX	MTX/LTX	XLTX/X17	STX MTX/LTX	STX MTX/LTX XLTX	STX	MTX/LTX	STX MTX/LTX
- 29-66 °C (- 20-150 °F)	0,13 (0,005)	0,20 (0,008)	0,38 (0,015)	0,38 (0,015)	1,52 (0,060)	0,13 (0,005)	0,20 (0,008)	0,38 (0,015)
Hasta 79 °C (175 °F)	0,13 (0,005)	0,20 (0,008)	0,38 (0,015)	0,38 (0,015)	1,52 (0,060)	0,13 (0,005)	0,20 (0,008)	0,51 (0,020)
Hasta 93 °C (200 °F)	0,13 (0,005)	0,20 (0,008)	0,38 (0,015)	0,38 (0,015)	1,52 (0,060)	0,13 (0,005)	0,20 (0,008)	0,61 (0,024)
Hasta 107 °C (225 °F)	0,15 (0,006)	0,23 (0,009)	0,41 (0,016)	0,41 (0,016)	1,52 (0,060)	s. o.	s. o.	0,71 (0,028)
Hasta 121 °C (250 °F)	0,18 (0,007)	0,25 (0,010)	0,43 (0,017)	0,43 (0,017)	1,52 (0,060)	s. o.	s. o.	0,81 (0,032)
Hasta 135 °C (275 °F)	0,20 (0,008)	0,28 (0,011)	0,46 (0,018)	0,46 (0,018)	1,52 (0,060)	s. o.	s. o.	0,91 (0,036)
Hasta 149 °C (300 °F)	0,23 (0,009)	0,30 (0,012)	0,48 (0,019)	0,48 (0,019)	1,52 (0,060)	s. o.	s. o.	1,02 (0,040)
Hasta 177 °C (350 °F)	0,28 (0,011)	0,36 (0,014)	0,53 (0,021)	0,53 (0,021)	1,52 (0,060)	s. o.	s. o.	s. o.
Hasta 204 °C (400 °F)	0,33 (0,013)	0,41 (0,016)	0,58 (0,023)	0,58 (0,023)	1,52 (0,060)	s. o.	s. o.	s. o.

<sup>1</sup>El espaciamiento se ajusta desde la parte trasera del impulsor a la tapa del prensaestopas/cámara de sello/placa trasera.

**Tabla 3 (continuación)**  
**Espaciamientos del impulsor**

Espaciamiento a temperatura fría para varias temperaturas de servicio, pulgadas (mm)			
Temperatura de servicio	3196		
	STX	HT 3196 MTX/LTX	XLTX
Hasta 204 °C (400 °F)	0,33 (0,013)	0,41 (0,016)	0,58 (0,023)
Hasta 232 °C (450 °F)	0,38 (0,015)	0,46 (0,018)	0,64 (0,025)
Hasta 260 °C (500 °F)	0,43 (0,017)	0,51 (0,020)	0,69 (0,027)
Hasta 288 °C (550 °F)	0,48 (0,019)	0,56 (0,022)	0,74 (0,029)
Hasta 316 °C (600 °F)	0,53 (0,021)	0,61 (0,024)	0,79 (0,031)
Hasta 343 °C (650 °F)	0,58 (0,023)	0,66 (0,026)	0,84 (0,033)
Hasta 371 °C (700 °F)	0,64 (0,025)	0,71 (0,028)	0,90 (0,035)

## ACOPLAMIENTO DE LA BOMBA Y LA UNIDAD DE IMPULSIÓN



### ADVERTENCIA

*Desconecte el suministro eléctrico a la unidad de impulsión para evitar la rotación accidental y las lesiones físicas.*

1. Instale y lubrique el acoplamiento de acuerdo con las instrucciones del fabricante.
2. Instale el protector del acoplamiento (Fig. 26). Consulte la Sección de Instalación y Desarmado del Protector del Acoplamiento, *Apéndice II*.



### ADVERTENCIA

*Nunca haga funcionar una bomba sin el protector del acoplamiento correctamente instalado. Las instrucciones de instalación del protector del acoplamiento se presentan en el Apéndice II. Se producirán lesiones personales si se hace funcionar la bomba sin el protector del acoplamiento.*

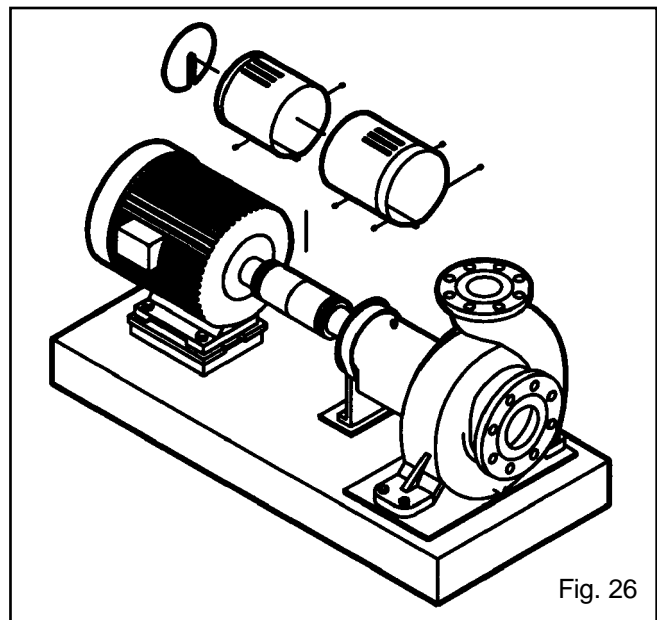


Fig. 26

## LUBRICACIÓN DE LOS COJINETES



### PRECAUCIÓN

*Las bombas se envían sin aceite.*

**Lubricación con aceite:** Llene el bastidor de los cojinetes con aceite, a través de la conexión de llenado (situada en el extremo superior del bastidor – consulte la Fig. 34), hasta que el nivel llegue hasta la mitad del tubo indicador. Debe utilizarse un aceite para turbinas de alta calidad con inhibidores de herrumbre y de oxidación. Consulte la *Tabla 5* con respecto a recomendaciones.

**Lubricación con neblina de aceite puro:** La neblina de aceite es una característica opcional para para las bombas de la familia ANSI. Siga las instrucciones del fabricante del generador de neblina de aceite. Las conexiones de entrada están situadas en el extremo superior del bastidor de cojinetes; los puntos de conexión se describen en la sección de lubricación. (Para convertir el tipo de lubricación, consulte el *Apéndice I*.)

**Lubricación con grasa:** Las bombas se envían con grasa. Consulte la *Tabla 6* con respecto a los requerimientos de grasa.

**Cojinetes engrasados de por vida:** El fabricante de estos cojinetes los llena con grasa y los sella.

Si la bomba se pone en funcionamiento después de un paro prolongado, lave los cojinetes y el bastidor de cojinetes con un aceite liviano para eliminar los contaminantes. Durante el lavado, gire el eje lentamente con la mano. Finalmente, lave la caja de cojinetes con el aceite lubricante apropiado para mantener la calidad del aceite después de la limpieza.

Las recomendaciones de lubricación se presentan en la sección de *Mantenimiento preventivo*.



### PRECAUCIÓN

*Si se hace funcionar la unidad sin la lubricación apropiada, se producirán fallas de los cojinetes y se atascará la bomba.*

#### SELLADO DEL EJE

##### Sellos mecánicos tipo cartucho:

1. Deslice el sello de cartucho sobre el eje o camisa hasta que haga contacto con el sello de aceite tipo laberinto interior.
2. Instale la cámara del sello de acuerdo con las instrucciones en la *Sección 6 – Desarmado y Rearmado*.
3. Deslice el sello de cartucho en la cámara del sello y sujételo con los cuatro pernos prisioneros y tuercas.

4. Continúe con el rearmado de la bomba de acuerdo con las instrucciones en la *Sección 6 – Desarmado y Rearmado*.
5. Ajuste el espaciado del impulsor de acuerdo con las instrucciones en la *Sección 4 – Operación*.
6. Apriete los tornillos de fijación en el anillo de traba para sujetar el sello al eje.
7. Quite las presillas de centrado del sello.

##### Sello mecánico de componente interno convencional:

1. Instale la cámara del sello de acuerdo con las instrucciones en la *Sección 6 – Desarmado y Rearmado*.
2. Aplique un tinte azul al eje/camisa en la cara de la cámara del sello.
3. Continúe el rearmado completo de la bomba, menos el sello mecánico.
4. Ajuste el espaciado del impulsor de acuerdo con las instrucciones en la *Sección 4 – Operación*.
5. Trace una línea en el eje/camisa azulada en la cara de la cámara del sello.
6. Quite la carcasa, el impulsor y la cámara del sello de acuerdo con las instrucciones en la *Sección 6 – Desarmado y Rearmado*.
7. Deslice el casquillo (con el asiento estacionario y la empaquetadura del casquillo instalados) sobre el eje hasta que haga contacto con el sello de aceite tipo laberinto interno.
8. Instale la unidad rotativa del sello mecánico de acuerdo con las instrucciones del fabricante utilizando la línea trazada y la dimensión de referencia del sello.
9. Rearme la cámara del sello de acuerdo con las instrucciones en la *Sección 6 – Desarmado y Rearmado*.
10. Deslice el casquillo sobre los pernos prisioneros de la cámara del sello y sujételo con las tuercas del casquillo. Asegúrese de apretar las tuercas en forma pareja, de manera que el casquillo quede asentado sobre el piloto de la cámara del sello y sea perpendicular al eje.
11. Finalice el rearmado de la bomba de acuerdo con las instrucciones en la *Sección 6 – Desarmado y Rearmado*.

##### Sello mecánico de componente externo convencional:

1. Arme la cámara del sello de acuerdo con las instrucciones en la *Sección 6 – Desarmado y Rearmado*.
2. Aplique un tinte azul al eje/camisa en la cara de la cámara del sello.
3. Continúe el rearmado completo de la bomba, menos el sello mecánico.
4. Ajuste el espaciado del impulsor de acuerdo con las instrucciones en la *Sección 4 – Operación*.
5. Trace una línea en el eje/camisa azulada en la cara de la cámara del sello.

6. Quite la carcasa, el impulsor y la cámara del sello de acuerdo con las instrucciones en la *Sección 6 – Desarmado y Rearmado*.
7. Instale la unidad rotativa del sello mecánico de acuerdo con las instrucciones del fabricante utilizando la línea trazada y la dimensión de referencia del sello. Asegúrese de sujetar la unidad rotativa en posición con los tornillos de fijación en el anillo de traba.
8. Instale el casquillo (con el asiento estacionario y las empaquetaduras del casquillo instalados) sobre la cámara del sello.
9. Rearme la cámara del sello de acuerdo con las instrucciones en la *Sección 6 – Desarmado y Rearmado*.
10. Finalice el rearmado de la bomba de acuerdo con las instrucciones en la *Sección 6 – Desarmado y Rearmado*.

**Conexión de líquido de sellado:**

Para una operación satisfactoria, debe haber una película líquida entre las caras del sello para lubricarlas. La ubicación de las derivaciones se indica en el dibujo del fabricante del sello. Algunos de los métodos que pueden utilizarse para lavar/enfriar el sello son:

- a) **Lavado con producto** - En este caso, el líquido bombeado se transporta por tubería desde la carcasa (y se enfría en un intercambiador de calor externo, según sea requerido) y luego se inyecta en el casquillo del sello.
- b) **Lavado externo** - Se inyecta un líquido limpio, frío y compatible desde una fuente externa directamente en el casquillo del sello. El líquido de lavado debe estar a una presión 515 lbs./pulg. cuadrada (0.351.01 kg/cm<sup>2</sup>) más alta que la presión de la cámara del sello. La velocidad de inyección debe ser de 1/2-2 GPM (2-8 LPM).
- c) Se pueden utilizar otros métodos que hagan uso de conexiones de casquillos múltiples y/o conexiones de la cámara del sello. Consulte la documentación suministrada con la bomba, el dibujo de referencia del sello mecánico y los diagramas de tubería.

**Opción de prensaestopas empacado:** Las bombas modelo 3196, CV 3196, HT 3196, LF 3196 y 3796 se envían sin el empaque, anillo de cierre hidráulico o casquillo partido instalado. Estos se incluyen con la caja de accesorios enviados con la bomba y deben instalarse antes de la puesta en marcha.

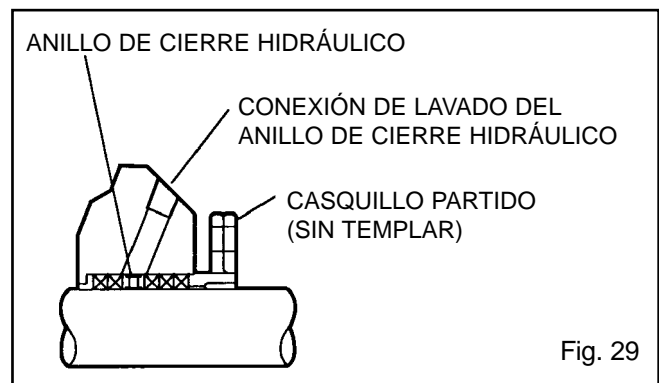
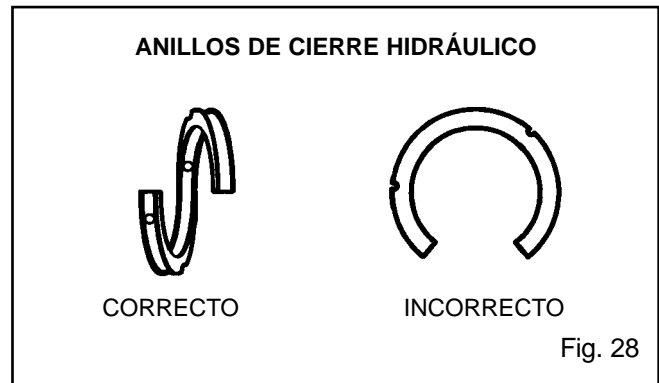
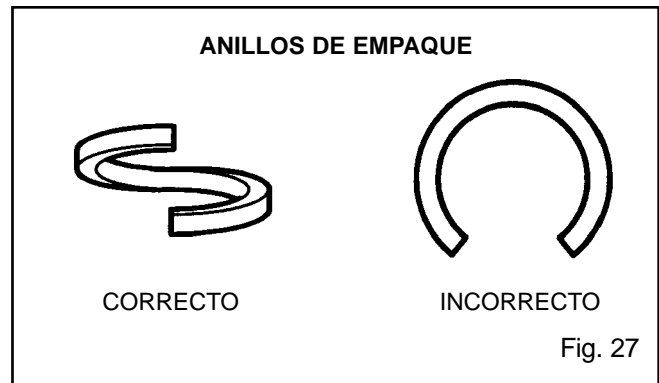
**Instalación del empaque:**

1. Limpie cuidadosamente el orificio del prensaestopas.
2. Tuerza el empaque justo lo suficiente para hacerlo pasar alrededor del eje (Figuras 27 y 28).

3. Inserte el empaque, escalonando las juntas en cada anillo en 90°.
4. La disposición del prensaestopas, en orden de instalación, es: 2 anillos de empaque, anillo de cierre hidráulico (dos piezas) y luego tres anillos de empaque.

<b>⚠ PRECAUCIÓN</b>
<b><i>Siga las instrucciones para asegurar que el anillo de cierre hidráulico esté situado en la conexión de lavado (Fig. 29). De lo contrario, no habrá lavado.</i></b>

5. Instale las mitades del casquillo y apriete las tuercas con los dedos de manera uniforme.



**Conexión de líquido de sellado:** Si la presión del prensaestopas es mayor que la presión atmosférica y el líquido bombeado está limpio, una fuga normal del casquillo de 4060 gotas por minuto habitualmente es suficiente para lubricar y enfriar el empaque y no se requiere líquido de sellado.

**NOTA: De lo contrario, se puede usar un enjuague de producto si el líquido bombeado está limpio.**

Se requiere líquido de sellado externo cuando:

1. Partículas abrasivas en el líquido bombeado podrían rayar la camisa del eje.
2. La presión del prensaestopas es menor que la presión atmosférica debido a que la bomba está funcionando con una elevación de succión o cuando la fuente de succión está al vacío. Bajo estas condiciones, el empaque no se enfriará o lubricará y se entrará aire a la bomba.

Si se requiere una fuente externa de líquido compatible limpio, la presión debe ser 15 lbs./pulg. cuadrada (1.0 kg/cm<sup>2</sup>) más alta que la presión de succión. La tubería debe conectarse a la conexión del anillo de cierre hidráulico con una tasa de fuga de 4060 gotas por minuto.

**NOTA: La mayoría de los empaques requieren lubricación. Si no se lubrica el empaque, podría acortarse la vida útil del mismo y la de la bomba.**

**Opción de sello dinámico:** El sello dinámico de las unidades 3196, CV 3196 y LF 3196 consta de dos sellos: un repelente que impide la fuga durante el funcionamiento de la bomba y un sello secundario que impide la fuga cuando la unidad no está funcionando. El repelente actúa como una bomba para impedir que el líquido entre al prensaestopas durante el funcionamiento de la bomba. El repelente no requiere lavado excepto en los servicios que permiten la acumulación de sólidos sobre el repelente. Puede proporcionarse una conexión de lavado con este fin. También puede proporcionarse una conexión de drenaje para drenar la cámara del repelente si hay peligro de congelación.

**Sellos secundarios:** El sello secundario impide la fuga durante el paro de la bomba. Este sello es ya sea un empaque de grafito o un sello de cara o reborde elastomérico.

1. **Empaque de grafito** - Este empaque funcionará en forma adecuada en seco, pero su rendimiento será más duradero si se lubrica ya sea con agua limpia o grasa. Si se usa agua limpia, recuerde que el repelente reduce tanto la cantidad como la presión del agua de sello requeridas. Si la carga de succión es menor que la capacidad del repelente, la presión del prensaestopas es igual a la presión atmosférica. La presión del agua de sello debe ser suficientemente alta para vencer la carga estática cuando la bomba no está en funcionamiento, para

mantener el líquido bombeado fuera del empaque. El flujo debe ser suficiente para enfriar el empaque. Si se utiliza grasa como lubricante, deben usarse lubricadores de grasa a resorte para mantener un suministro constante.

2. **Sello de cara o reborde elastomérico** - El sello de cara elastomérica consiste en un elemento elastomérico rotativo instalado en el eje y un asiento estacionario de cerámica instalado en el casquillo. Para ajustar el sello, quite las tuercas del casquillo y deslice este último hacia atrás sobre la camisa. Haga retroceder el elemento rotativo sobre la camisa hasta que esté aproximadamente 1 pulgada más allá de la cara del prensaestopas. Empuje el casquillo de regreso sobre los pernos prisioneros, empujando el elemento rotativo de regreso a lo largo de la camisa. Apriete las tuercas del casquillo. Esto asegura que haya contacto; no se requiere ningún otro ajuste. El sello de reborde se empuja al interior del casquillo y no requiere ningún ajuste. Ambos sellos están diseñados para funcionar en seco; de modo que no se requiere lavado.

**NOTA: HT 3196, NM 3196, 3796 y 3198 no se encuentran disponibles con opciones de sello dinámico.**

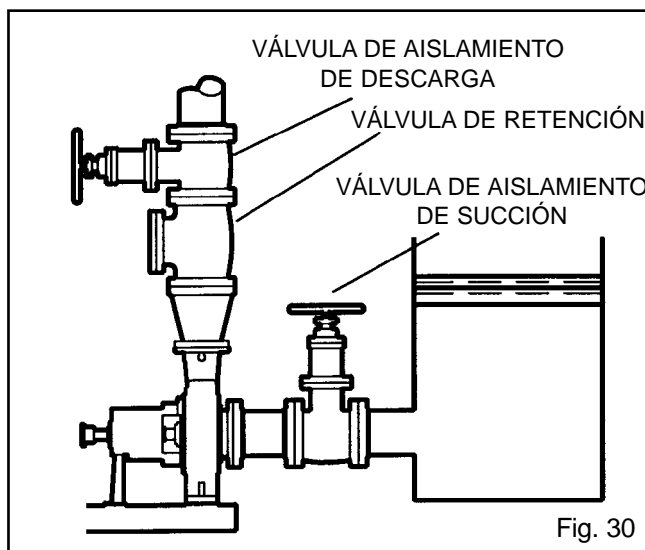
## CEBADO DE LA BOMBA

(3196, CV 3196, HT 3196, LF 3196, 3198, NM 3196)

Nunca arranque la bomba hasta que se haya cebado adecuadamente. Se pueden emplear varios métodos diferentes de cebado, dependiendo del tipo de instalación y servicio involucrados.

### Suministro de succión sobre la bomba

1. Abra lentamente la válvula de succión (Fig. 30).
2. Abra los orificios de ventilación en las tuberías de succión y de descarga hasta que empiece a salir agua.
3. Cierre las válvulas de ventilación.



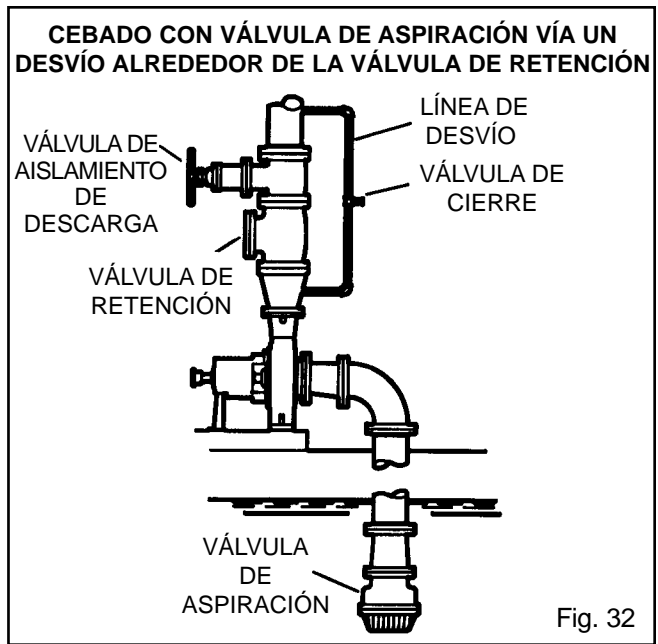
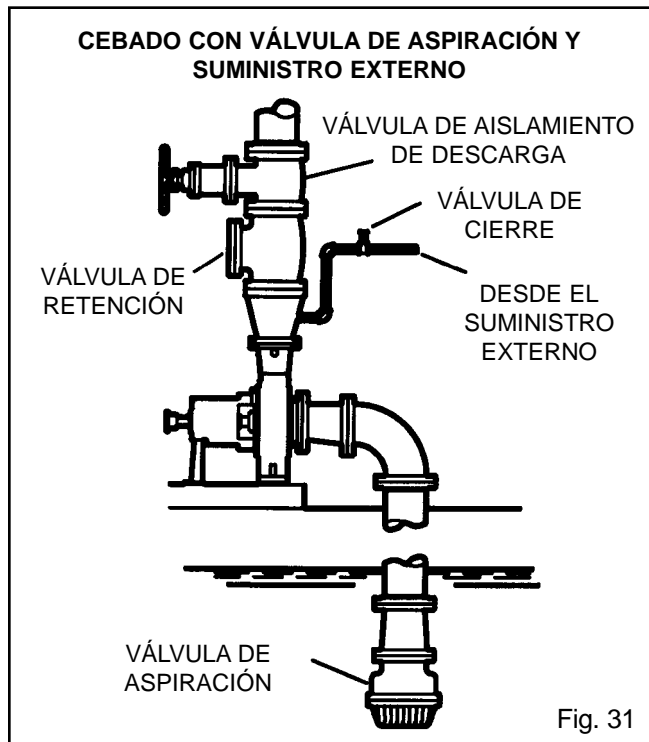


### Suministro de succión debajo de la bomba (excepto 3796)

Puede usarse una válvula de aspiración y una fuente exterior de líquido para cebar la bomba. La fuente exterior de líquido puede provenir de una bomba de cebado, una tubería de descarga presurizada u otra fuente externa (Figuras 31 y 32).

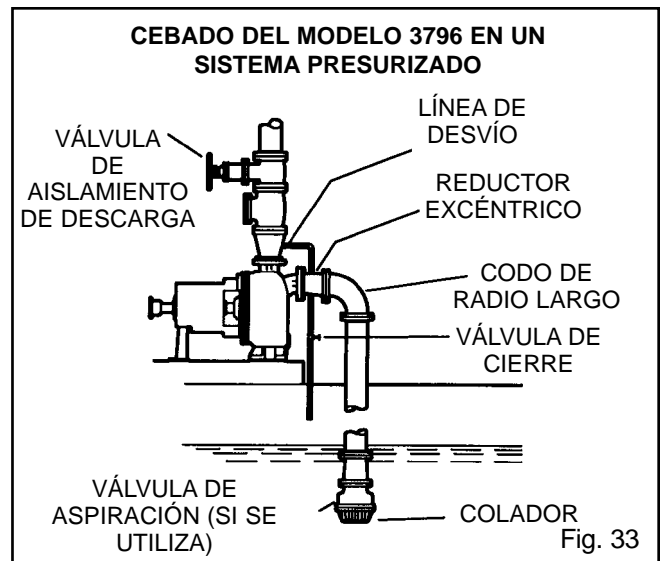
**NOTA:** El Modelo 3796 es una bomba de autocebado y no requiere el uso de una válvula de aspiración en la tubería de succión. Consulte la curva de rendimiento de la bomba para determinar el tiempo requerido para el cebado.

1. Cierre la válvula de descarga y abra los orificios de ventilación en la carcasa.
2. Abra la válvula en la línea de suministro externo hasta que sólo salga líquido de las válvulas de venteo.
3. Cierre las válvulas de venteo y luego la línea de suministro externo.



### Suministro de succión debajo de la bomba 3796

**NOTA:** El Modelo 3796 es una bomba de autocebado que no requiere cebado manual antes de la puesta en marcha (excepto por la carga inicial). Sin embargo, en un sistema presurizado, la bomba requiere un orificio de ventilación o una línea de desvío permanente en la tubería de descarga para ventear el aire evacuado.



### Otros métodos de cebado:

1. Cebado mediante eyector.
2. Cebado mediante una bomba de cebado automático.

## PRECAUCIONES DE PUESTA EN MARCHA

1. Todo el equipo y los controles y dispositivos de seguridad personal deben estar instalados y funcionando correctamente.
2. Para evitar las fallas prematuras de la bomba durante la puesta en marcha inicial debido a suciedad o residuos en el sistema de tuberías, asegure que la bomba pueda funcionar continuamente a plena velocidad y flujo durante 2 ó 3 horas.
3. Los variadores de velocidad variable deben alcanzar la velocidad nominal lo más rápido posible.
4. Los variadores de velocidad variable no deben ajustarse ni deben verificarse los valores del regulador de velocidad o de disparo por sobrevelocidad mientras estén conectados a la bomba durante la puesta en marcha inicial. Si no

se han verificado los valores, desconecte la unidad y consulte las instrucciones del fabricante del variador como guía.

5. Si una bomba nueva o reacondicionada se hace funcionar a baja velocidad, podría no proporcionar suficiente flujo para enjuagar y enfriar adecuadamente las superficies de operación cercana de los bujes del prensaestopas.
6. Las temperaturas del fluido bombeado de más de 200° F (93° C) requerirán calentamiento de la bomba antes de la operación. Circule una pequeña cantidad de fluido bombeado por la bomba hasta que la temperatura de la carcasa esté a menos de 100° F (38° C) de la temperatura del fluido y que se haya calentado en forma uniforme.

**NOTA: La tasa de calentamiento no debe exceder 1.4° C (2.5° F) por minuto.**

4

## ARRANQUE DE LA BOMBA

1. Asegúrese de que la válvula de succión y cualquier línea de recirculación o enfriamiento estén abiertas.
2. Cierre completamente o abra parcialmente las válvulas de descarga en la forma requerida por las condiciones del sistema.
3. Arranque la unidad de impulsión.
4. Abra lentamente la válvula de descarga hasta obtener el flujo deseado.



### PRECAUCIÓN

**Observe de inmediato los manómetros. Si no se alcanza rápidamente la presión de descarga, detenga la unidad de impulsión, repita el cebado y trate de rearrancar.**



### PRECAUCIÓN

**Observe la bomba con respecto a los niveles de vibración, temperatura de los cojinetes y ruido excesivo. Si se exceden los niveles normales, detenga la bomba y corrija el problema.**

## OPERACIÓN

### CONSIDERACIONES GENERALES

Siempre varíe la capacidad con la válvula reguladora en la línea de descarga. NUNCA estrangule el flujo desde el lado de succión.

La unidad de impulsión podría sobrecargarse si el peso específico (densidad) del líquido bombeado es mayor que lo que se asumió originalmente o si se excede la velocidad de flujo.

Siempre opere la bomba a o cerca de las condiciones nominales para evitar los daños debido a cavitación o recirculación.

### FUNCIONAMIENTO CON CAPACIDAD REDUCIDA



### ADVERTENCIA

**NO opere la bomba con flujos inferiores a los flujos nominales mínimos o con la válvula de succión y/o descarga cerrada. Estas condiciones podrían crear un peligro de explosión debido a la evaporación del líquido bombeado y esto puede llevar rápidamente a una falla de la bomba y producir lesiones personales.**

Las siguientes son causas de daño:

1. Aumento en los niveles de vibración. Afecta a los cojinetes, al prensaestopas (o la cámara del sello) y al sello mecánico.
2. Aumento de los empujes radiales. Aplica esfuerzo sobre el eje y los cojinetes.
3. Acumulación de calor. La evaporación produce la inmovilización o rayadura de las partes rotativas.
4. Cavitación. Daño a las superficies internas de la bomba.

## **FUNCIONAMIENTO BAJO CONDICIONES DE CONGELACIÓN**

Si la bomba se expone a temperaturas bajo cero mientras está inactiva, podría congelarse el líquido y dañarse la bomba. Debe drenarse el líquido dentro de la bomba. Debe drenarse el líquido dentro de los serpentines de enfriamiento, en caso de suministrarse.

## **PARO**

1. Cierre lentamente la válvula de descarga.
2. Detenga y bloquee la unidad de impulsión para evitar la rotación accidental.



### **ADVERTENCIA**

*Quando se manejan fluidos peligrosos y/o tóxicos, debe usarse equipo de protección personal. Cuando se drene la bomba, deben tomarse precauciones para evitar las lesiones físicas. El líquido bombeado debe manejarse y desecharse de acuerdo con los reglamentos ambientales correspondientes.*

## **ALINEAMIENTO FINAL**

1. Haga funcionar la bomba bajo condiciones reales de operación durante un tiempo suficiente para que la bomba y la unidad de impulsión alcancen la temperatura de operación.
2. Verifique el alineamiento mientras la unidad aún está caliente, de acuerdo con el procedimiento de alineamiento en la Sección de *Instalación*.
3. Reinstale el protector de acoplamiento. Consulte las instrucciones acerca del protector de acoplamiento en el *Apéndice II*.



# MANTENIMIENTO PREVENTIVO

COMENTARIOS GENERALES .....	41
PROGRAMA DE MANTENIMIENTO .....	41
MANTENIMIENTO DE LOS COJINETES .....	42
Cojinetes lubricados con aceite .....	42
Cojinetes lubricados con grasa .....	42
MANTENIMIENTO DE LOS SELLOS DEL EJE .....	43
Sellos mecánicos .....	43
Prensaestopas empacado .....	43
Sello dinámico .....	44
AJUSTE DEL ESPACIAMIENTO DEL IMPULSOR .....	44
Método del indicador de cuadrante .....	44
Método de calibrador de espesores .....	45
IDENTIFICACIÓN Y RESOLUCIÓN DE PROBLEMAS .....	47

## COMENTARIOS GENERALES

Un programa de mantenimiento rutinario puede prolongar la vida útil de la bomba. Un equipo bien mantenido durará más y requerirá menos reparaciones. Usted debe mantener registros de mantenimiento, ya que le ayudarán a determinar las probables causas de problemas.

5

## PROGRAMA DE MANTENIMIENTO

### MANTENIMIENTO DE RUTINA

- Lubricación de los cojinetes
- Monitoreo de los sellos
- Análisis de vibración
- Presión de descarga
- Monitoreo de temperatura

### INSPECCIONES DE RUTINA

- Verifique el nivel y la condición del aceite a través del tubo indicador en el bastidor de los cojinetes.
- Preste atención a los ruidos o vibraciones inusuales y verifique la temperatura de los cojinetes.
- Inspeccione la bomba y las tuberías para verificar que no haya fugas.
- Inspeccione la cámara del sello / prensaestopas para verificar que no haya fugas.
  - *Sello mecánico*: No deben haber fugas.
  - *Empaque*: El empaque debe ajustarse o posiblemente reemplazarse si hay fugas excesivas.Consulte la *Sección 4* – Operación para el ajuste del casquillo de empaque.

### INSPECCIONES TRIMESTRALES

- Inspeccione el cimiento y los pernos de sujeción para verificar que estén apretados.
- Revise el empaque si la bomba ha estado inactiva. Reemplácelo si así se requiere.
- El aceite debe cambiarse al menos cada 3 meses (2000 horas) o más a menudo si existe cualquier condición atmosférica adversa u otras condiciones que pudiesen contaminar o degradar el aceite. Cámbielo de inmediato si al inspeccionarlo a través del tubo indicador está turbio o contaminado.
- Verifique el alineamiento del eje. Repita el alineamiento si así se requiere.

### INSPECCIONES ANUALES

- Verifique la capacidad, presión y suministro eléctrico de la bomba. Si el rendimiento de la bomba no satisface los requerimientos de proceso, y dichos requerimientos no han cambiado, hay que desarmar e inspeccionar la bomba y reemplazar las partes dañadas. De lo contrario, debe realizarse una inspección del sistema.

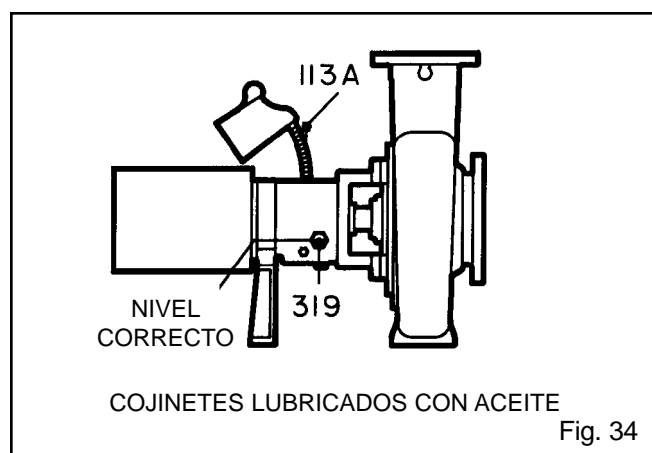
# MANTENIMIENTO DE LOS COJINETES

## COJINETES LUBRICADOS CON ACEITE

### ⚠ ADVERTENCIA

*Las bombas se envían sin aceite. Los cojinetes lubricados con aceite deben lubricarse en el sitio de la obra.*

Quite el tapón de llenado (113A) y agregue aceite hasta que el nivel esté en el centro del tubo indicador (319). Reinstale el tapón de llenado (Fig. 34) (Consulte la *Tabla 4*).



Cambie el aceite cada 200 horas en el caso de cojinetes nuevos; de allí en adelante, cada 2000 horas o cada 3 meses (lo que ocurra primero).

**Tabla 4**  
**Volúmenes de aceite**

Bastidor	Cuartos	Onzas	ml
STX	0,5	16	400
MTX	1,3	42	1 250
LTX	1,5	48	1 400
XLT-X y X17	3	96	3 000

Debe utilizarse un aceite para turbinas de alta calidad con inhibidores de herrumbre y de oxidación. Para la mayoría de las condiciones de operación, los cojinetes funcionarán a temperaturas de 120°F (50°C) a 180°F (82°C). En este intervalo, se recomienda un aceite de viscosidad ISO grado 68 a 100°F (40°C). Si las temperaturas de los cojinetes exceden los 180°F (82°C), utilice un aceite de viscosidad ISO grado 100 con enfriamiento del bastidor de cojinetes o enfriador de aceite del tubo con aletas. El calentador de aceite del tubo con aletas es estándar con el modelo HT 3196 y es opcional para todos los demás modelos (consulte la *Tabla 5*). Para temperaturas de operación más altas, el líquido bombeado a más de 350°F (177°C), se recomienda una lubricación sintética.

**Tabla 5**  
**Requerimientos del aceite lubricante**

	Temperatura del líquido bombeado inferior a 350°F (177°C)	Temperatura del líquido bombeado superior a 350°F (177°C)
<b>Grado ISO</b>	<b>VG 68</b>	<b>VG 100</b>
SSU aprox. a 100°F (38°C)	300	470
DIN 51517	C68	C100
Viscosidad cinemática a 100°F (40°C) mm <sup>2</sup> /seg	68	100

### Algunos lubricantes aceptables son:

Chevron	GTS Oil 68
Exxon	Teresstic 68 o NUTO H68
Mobil	Mobil DTE 26 300 SSU @ 100°F (38°C)
Philips	Mangus Oil 315
Shell	Tellus Oil 68
Sunoco	Sunvis 968
Royal Purple	SYNFILM ISO VG 68 Synthetic Lube

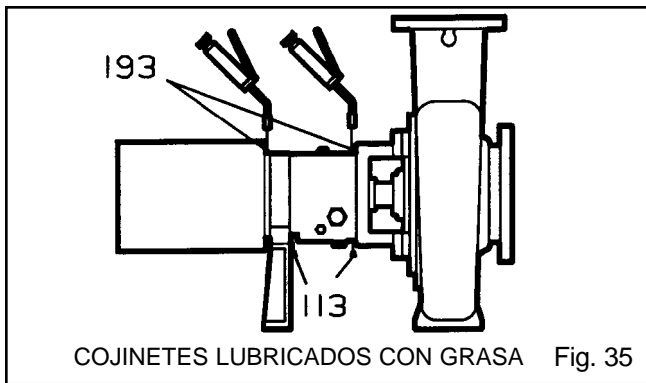
## COJINETES LUBRICADOS CON GRASA

**Los cojinetes lubricados con grasa vienen prelubricados de la fábrica.** La mayoría de las bombas tienen grasa Sunoco 2EP. Las unidades de alta temperatura (líquido bombeado a más de 350°F) utilizan Mobil SCH32. Reengrase los cojinetes cada 2000 horas de operación o cada 3 meses.

### Procedimiento de reengrase:

**NOTA: Cuando se reengrasa, existe el peligro de que entren impurezas a la caja de los cojinetes. El recipiente de grasa, el dispositivo engrasador y las graseras deben estar limpios.**

1. Limpie el polvo de las graseras.
2. Quite los 2 tapones de salida de grasa (113) del extremo inferior del bastidor.
3. Llene ambos orificios con grasa a través de las graseras con la grasa recomendada, hasta que comience a salir grasa limpia de los orificios de salida. Reinstale los tapones de salida de grasa (113).
4. Asegure que los sellos del bastidor estén asentados en la caja de los cojinetes; si no es así, empújelos en posición con los drenajes situados en el extremo inferior.



**NOTA:** Habitualmente la temperatura de los cojinetes aumenta después de reengrasar, debido a un suministro excesivo de grasa. Las temperaturas regresarán a sus valores normales después que la bomba haya funcionado y haya purgado el exceso de los cojinetes, habitualmente en dos a cuatro horas.

Para la mayoría de las condiciones de operación se recomienda una grasa de aceite mineral con base de litio de consistencia NLGI No. 2. Esta grasa es aceptable para temperaturas de los cojinetes de 5°F a 230°F (15°C a 110°C). Por lo general, las temperaturas de los cojinetes son aproximadamente 20°F (18°C) más altas que la temperatura de la superficie externa de la caja de los mismos.

	Temperatura del líquido bombeado inferior a 350°F (177°C)	Temperatura del líquido bombeado superior a 350°F (177°C)
Consistencia NLGI	2	3
Mobil	Mobilux EP2	SCH32
Exxon	Unirex N2	Unirex N3
Sunoco	Multipurpose 2EP	
SKF	LGMT 2	LGMT 3

### **⚠ PRECAUCIÓN**

**Nunca mezcle grasas de consistencia diferente (NLGI 1 ó 3 con NLGI 2) o espesador diferente. Por ejemplo, nunca mezcle una grasa con base de litio con una grasa con base de poliurea.**

En situaciones en que la temperatura del líquido bombeado es superior a los 350°F (177°C), hay que lubricar con grasa para alta temperatura. Las grasas de aceite mineral deben contener estabilizadores de oxidación y una consistencia de NLGI 3.

**NOTA:** Si es necesario cambiar el tipo o la consistencia de la grasa, hay que retirar los cojinetes y extraer la grasa vieja.

## **MANTENIMIENTO DE LOS SELLOS DEL EJE**

### **SELLOS MECÁNICOS**

Cuando se suministran sellos mecánicos, se suministra un dibujo de referencia del fabricante con el paquete de datos. Este dibujo debe retenerse para uso futuro cuando se realice el mantenimiento y ajuste del sello. Además, el dibujo del sello especificará el líquido de enjuague requerido y los puntos de conexión. El sello y todas las tuberías de enjuague deben inspeccionarse e instalarse en la forma necesaria antes de arrancar la bomba.

La vida útil de un sello mecánico depende de varios factores tales como la limpieza del líquido manejado y sus propiedades lubricantes. Sin embargo, debido a la diversidad de condiciones de operación, no es posible dar indicaciones definitivas en cuanto a su vida útil.

### **⚠ ADVERTENCIA**

**Nunca opere la bomba sin que se suministre líquido al sello mecánico. Si el sello mecánico se hace funcionar en seco, aún por unos pocos segundos, se puede causar daño al sello y, por lo tanto, debe evitarse. Pueden ocasionarse lesiones físicas si falla el sello mecánico.**

### **PRENSAESTOPAS EMPACADO (3196, CV 3196, HT 3196, LF 3196, 3796)**

### **⚠ ADVERTENCIA**

**Desconecte el suministro eléctrico a la unidad de impulsión para evitar la puesta en marcha accidental y las lesiones físicas.**

El prensaestopas no se empaqa en la fábrica y debe empaqarse correctamente antes de hacer funcionar la bomba. El empaque se suministra en una caja de accesorios que acompaña a la bomba. El empaque utilizado debe ser adecuado para el líquido bombeado. Asegúrese de que el prensaestopas esté limpio. Examine la camisa del eje para determinar si está gastada o rayada; reemplácela si es necesario.

Comenzando desde el anillo más interior, el empaque habitualmente está dispuesto como dos anillos de empaque, un anillo de cierre hidráulico, tres anillos de empaque y el casquillo partido (Fig. 29). Inserte los anillos de empaque torciéndolos en la forma mostrada en la Fig. 27. Comprima cada anillo para asegurar la compresión adecuada sobre el prensaestopas. Escalone las juntas 90°. Consulte las Figuras 26 y 27.

Apriete el casquillo en forma suave y uniforme. El apriete excesivo producirá una falla prematura del empaque y la camisa del eje. Después de haber instalado el empaque debe ser posible girar el eje con la mano. El ajuste final del casquillo de empaque se realiza después de haber arrancado la bomba.

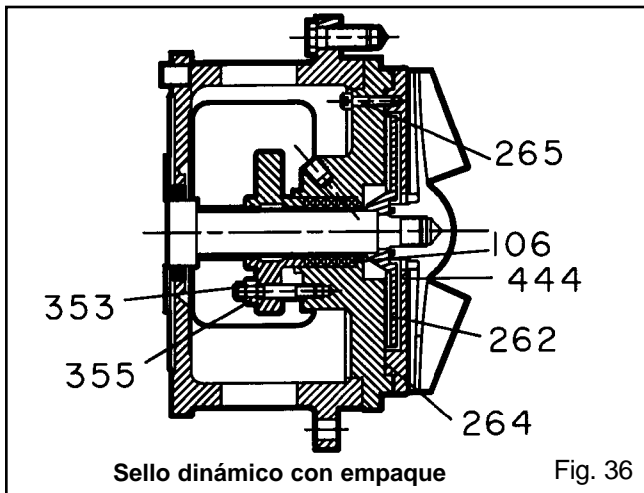
## SELLO DINÁMICO (3196, CV 3196, LF 3196)

### Componentes del sello dinámico

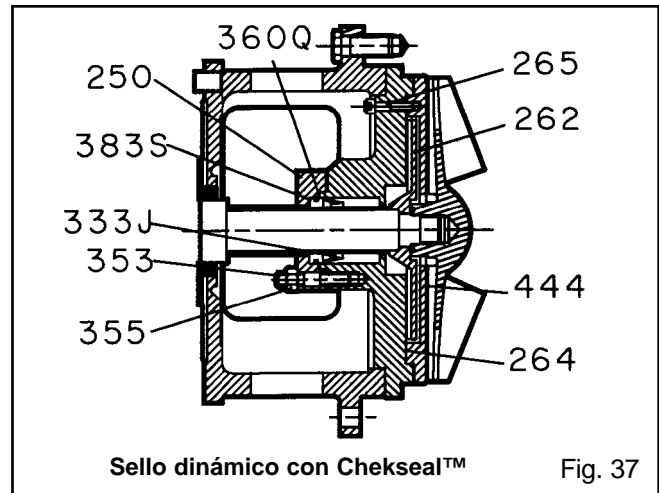
**Repelent** — El repelente dinámico impide eficazmente la fuga de líquido bombeado a través del prensaestopas cuando la bomba está *funcionando* en las condiciones aceptables publicadas. Los componentes del sello dinámico no se desgastan substancialmente como para

afectar el funcionamiento, a menos que el servicio sea particularmente abrasivo o corrosivo. Consulte la Sección de *Desarmado y Rearmado* con respecto a mantenimiento, desarmado y reparación.

**Sello estático** — Se utiliza un sello estático para impedir las fugas cuando la bomba está *detenida*. Éste es ya sea un sello de reborde, un sello de cara elastomérica o un empaque de grafito. El sello de reborde y el de cara elastomérica no requieren mantenimiento excepto por su reemplazo cuando las fugas sean excesivas. El empaque debe instalarse de igual manera que el empaque del prensaestopas. Es de un tipo especial diseñado para funcionar en seco, de manera que no requiere enjuague externo.



Sello dinámico con empaque Fig. 36



Sello dinámico con Chekseal™ Fig. 37

## AJUSTE DEL ESPACIAMIENTO DEL IMPULSOR



### ADVERTENCIA

**Desconecte el suministro eléctrico a la unidad de impulsión para evitar la puesta en marcha accidental y las lesiones físicas.**

Puede notarse un cambio en el rendimiento de la bomba con el tiempo, el cual se hace evidente por una disminución de la carga o el flujo o ya que se requiere un aumento en el suministro eléctrico. Habitualmente se puede restaurar el rendimiento ajustando el espaciamiento del impulsor. Se presentan dos técnicas para ajustar el espaciamiento del impulsor, el método del indicador de cuadrante y el método del calibrador de espesores.

### MÉTODO DEL INDICADOR DE CUADRANTE (todos los modelos excepto por CV)

1. Retire el protector de acoplamiento. Consulte las instrucciones acerca del protector de acoplamiento en el *Apéndice II*.
2. Retire el acoplamiento.
3. Ajuste el indicador de manera que el botón haga contacto ya sea con el extremo del eje o contra la cara del acoplamiento (Fig. 38).

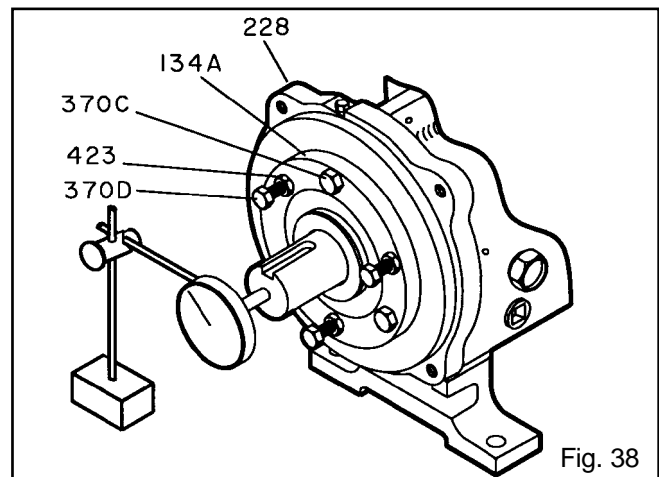


Fig. 38

4. Afloje las contratuercas (423) en los pernos de levantamiento (370D) y retroceda los pernos aproximadamente dos vueltas.
5. Apriete cada perno de fijación (370C) en forma pareja, empujando la caja de los cojinetes (134A) hacia el bastidor (228) hasta que el impulsor haga contacto con la carcasa. Gire el eje para asegurar que se haya hecho contacto.

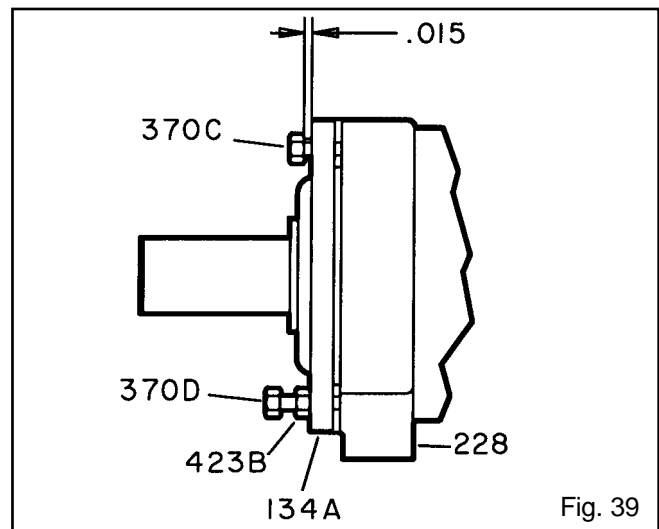
6. Ajuste el indicador a cero y retroceda el perno de fijación (370C) aproximadamente una vuelta.
7. Atornille los pernos de levantamiento (370D) hasta que hagan contacto uniforme con el bastidor de los cojinetes. Apriete los pernos de levantamiento en forma pareja (aproximadamente una sección plana a la vez), haciendo retroceder la caja de los cojinetes (134A) en sentido opuesto al bastidor hasta que el indicador muestre el espaciamiento correcto de acuerdo con la *Tabla 3*.
8. Apriete los pernos de fijación (370C) en forma pareja, luego los pernos de levantamiento (370D), manteniendo la lectura del indicador en el valor apropiado.
9. Inspeccione el eje para asegurar que gire libremente.
10. Reinstale el protector de acoplamiento.

## MÉTODO DEL INDICADOR DE CUADRANTE (CV3196)

1. Retire el protector de acoplamiento. Consulte las instrucciones acerca del protector de acoplamiento en el *Apéndice II*.
2. Retire el acoplamiento.
3. Ajuste el indicador de manera que el botón haga contacto ya sea con el extremo del eje o contra la cara del acoplamiento (Fig. 38).
4. Afloje cada perno de fijación (370C) varias vueltas.
5. Afloje las contratuercas (423) en los pernos de levantamiento (370D) y atornille los pernos varias vueltas hasta que el impulsor haga contacto con la tapa del prensaestopas o la cámara del sello. Gire el eje para asegurar que se haya hecho contacto.
6. Ajuste el indicador de cuadrante a cero.
7. Retroceda los pernos de levantamiento (370D) varias vueltas y apriete los pernos de fijación (370C) para alejar el impulsor de la tapa del prensaestopas o de la cámara del sello hasta que el indicador muestre que se ha obtenido un espaciamiento de 0.060 pulg.
8. Atornille los pernos de levantamiento (370D) y apriete las contratuercas (423) en forma pareja.
9. Inspeccione el eje para asegurar que gire libremente.
10. Reinstale el acoplamiento.
11. Reinstale el protector de acoplamiento.

## MÉTODO DEL CALIBRADOR DE ESPESORES (todos los modelos excepto por CV)

1. Retire el protector de acoplamiento. Consulte las instrucciones acerca del protector de acoplamiento en el *Apéndice II*.
2. Afloje las contratuercas (423) en los pernos de levantamiento (371A) y retroceda los pernos aproximadamente dos vueltas (Fig. 39).
3. Apriete los pernos de fijación (370C) en forma pareja, empujando la caja de los cojinetes (134A) hacia el bastidor (228) hasta que el impulsor haga contacto con la carcasa. Gire el eje para asegurar que se haya hecho contacto.
4. Utilizando un calibrador de espesores, ajuste el espacio libre entre los tres pernos de fijación (370C) y la caja de los cojinetes (134A) de acuerdo con los espaciamientos del impulsor en la *Tabla 3*.
5. Haga retroceder en forma pareja la caja de los cojinetes (134A) empleando los pernos de levantamiento (370D) hasta que haga contacto con los pernos de fijación (370C). Apriete las contratuercas (423B) en forma pareja.
6. Inspeccione el eje para asegurar que gire libremente.
7. Reinstale el protector de acoplamiento.





## MÉTODO DEL CALIBRADOR DE ESPESORES (CV)

1. Retire el protector de acoplamiento. Consulte las instrucciones acerca del protector de acoplamiento en el *Apéndice II*.
2. Retire el acoplamiento.
3. Afloje cada perno de fijación (370C) varias vueltas.
4. Afloje las contratuercas (423) en los pernos de levantamiento y atornille los pernos varias vueltas hasta que el impulsor haga contacto con la tapa del prensaestopas o la cámara del sello. Gire el eje para asegurar que se haya hecho contacto.
5. Mida con el calibrador de espesores el espacio libre entre la caja de los cojinetes y el bastidor. Disminuya esta medida en 0.060 pulg. e instale el calibrador de espesores entre la caja de los cojinetes y el bastidor, tal como se muestra en la Fig. 39.
6. Retroceda los pernos de levantamiento (370D) varias vueltas y apriete los pernos de fijación (370C) para alejar el impulsor de la tapa del prensaestopas o de la cámara del sello hasta que la caja haga contacto con el calibrador de espesores entre la caja y el bastidor de los cojinetes.
7. Atornille los pernos de levantamiento (370D) y apriete las contratuercas (423) en forma pareja.
8. Inspeccione el eje para asegurar que gire libremente.
9. Reinstale el acoplamiento.
10. Reinstale el protector de acoplamiento.

<b>Tabla 3</b>								
<b>Espaciamientos del impulsor</b>								
<b>Espaciamientos a temperatura fría para varias temperaturas de servicio, pulgadas (mm)</b>								
Temperatura de servicio	3196 HT 3196			LF 3196 3796	CV 3196 <sup>1</sup>	NM 3196		3196
	STX	MTX/LTX	XLTX/X17	STX MTX/LTX	STX MTX/LTX XLTX	STX	MTX/LTX	STX MTX/LTX
- 29-66 °C (- 20-150 °F)	0,13 (0,005)	0,20 (0,008)	0,38 (0,015)	0,38 (0,015)	1,52 (0,060)	0,13 (0,005)	0,20 (0,008)	0,38 (0,015)
Hasta 79 °C (175 °F)	0,13 (0,005)	0,20 (0,008)	0,38 (0,015)	0,38 (0,015)	1,52 (0,060)	0,13 (0,005)	0,20 (0,008)	0,51 (0,020)
Hasta 93 °C (200 °F)	0,13 (0,005)	0,20 (0,008)	0,38 (0,015)	0,38 (0,015)	1,52 (0,060)	0,13 (0,005)	0,20 (0,008)	0,61 (0,024)
Hasta 107 °C (225 °F)	0,15 (0,006)	0,23 (0,009)	0,41 (0,016)	0,41 (0,016)	1,52 (0,060)	N/A	N/A	0,71 (0,028)
Hasta 121 °C (250 °F)	0,18 (0,007)	0,25 (0,010)	0,43 (0,017)	0,43 (0,017)	1,52 (0,060)	N/A	N/A	0,81 (0,032)
Hasta 135 °C (275 °F)	0,20 (0,008)	0,28 (0,011)	0,46 (0,018)	0,46 (0,018)	1,52 (0,060)	N/A	N/A	0,91 (0,036)
Hasta 149 °C (300 °F)	0,23 (0,009)	0,30 (0,012)	0,48 (0,019)	0,48 (0,019)	1,52 (0,060)	N/A	N/A	1,02 (0,040)
Hasta 177 °C (350 °F)	0,28 (0,011)	0,36 (0,014)	0,53 (0,021)	0,53 (0,021)	1,52 (0,060)	N/A	N/A	N/A
Hasta 204 °C (400 °F)	0,33 (0,013)	0,41 (0,016)	0,58 (0,023)	0,58 (0,023)	1,52 (0,060)	N/A	N/A	N/A

<sup>1</sup>El espaciamento se ajusta desde la parte trasera del impulsor a la tapa del prensaestopas/cámara de sello/placa trasera.

<b>Tabla 3 (continuación)</b>			
<b>Espaciamientos del impulsor</b>			
<b>Espaciamientos a temperatura fría para varias temperaturas de servicio, pulgadas (mm)</b>			
Temperatura de servicio	STX	HT 3196 MTX/LTX	XLTX
Hasta 204 °C (400 °F)	0,33 (0,013)	0,41 (0,016)	0,58 (0,023)
Hasta 232 °C (450 °F)	0,38 (0,015)	0,46 (0,018)	0,64 (0,025)
Hasta 260 °C (500 °F)	0,43 (0,017)	0,51 (0,020)	0,69 (0,027)
Hasta 288 °C (550 °F)	0,48 (0,019)	0,56 (0,022)	0,74 (0,029)
Hasta 316 °C (600 °F)	0,53 (0,021)	0,61 (0,024)	0,79 (0,031)
Hasta 343 °C (650 °F)	0,58 (0,023)	0,66 (0,026)	0,84 (0,033)
Hasta 371 °C (700 °F)	0,64 (0,025)	0,71 (0,028)	0,90 (0,035)

# IDENTIFICACIÓN Y RESOLUCIÓN DE PROBLEMAS

Problema	Causa probable	Solución
<b>No se entrega líquido.</b>	La bomba no está cebada.	Cebe nuevamente la bomba, verifique que la bomba y la tubería de succión estén llenas de líquido.
	La tubería de succión está tapada.	Quite las obstrucciones.
	El impulsor está atascado con materias extrañas.	Purgue la bomba en sentido inverso para limpiar el impulsor.
	Dirección de rotación incorrecta.	Cambie la rotación para que concuerde con la dirección indicada por la flecha en la caja del cojinete o en la carcasa de la bomba.
	La válvula de aspiración o la tubería de succión no está sumergida lo suficiente.	Consulte con la fábrica con respecto a la profundidad apropiada. Utilice un deflector para eliminar los remolinos.
	La elevación de succión es demasiado alta.	Acorte la tubería de succión.
<b>No se entrega líquido (3796)</b>	La línea de venteo no está conectada.	Conecte la línea de venteo para expulsar el aire.
<b>La bomba no está produciendo el flujo o la carga nominal.</b>	Fuga de aire a través de la empaadura.	Reemplace la empaadura.
	Fuga de aire a través del prensaestopas	Reemplace o ajuste nuevamente el empaque/sello mecánico.
	El impulsor está parcialmente obstruido.	Purgue la bomba en sentido inverso para limpiar el impulsor.
	Espaciamiento excesivo entre el impulsor y la carcasa.	Ajuste el espaciamiento del impulsor.
	Carga de succión insuficiente.	Asegure que la válvula de cierre de la tubería de succión esté completamente abierta y que no esté obstruida.
	Impulsor gastado o roto.	Inspecciónelo y reemplácelo si es necesario.
<b>La bomba arranca y luego deja de bombear.</b>	Bomba cebada incorrectamente.	Cebe nuevamente la bomba.
	Bolsas de aire o vapor en la tubería de succión.	Cambie la posición de la tubería para eliminar las bolsas de aire.
	Hay una fuga de aire en la tubería de succión.	Repáre (tape) la fuga.
<b>Los cojinetes están demasiado calientes.</b>	Alineamiento incorrecto.	Alinee nuevamente la bomba y la unidad de impulsión.
	Lubricación inapropiada.	Verifique la adecuación y el nivel de lubricante.
	Enfriamiento del lubricante.	Inspeccione el sistema de enfriamiento.
<b>La bomba hace ruido o vibra.</b>	Alineamiento inapropiado de la bomba / unidad de impulsión.	Alinee los ejes.
	El impulsor está parcialmente obstruido y produce desbalance.	Purgue la bomba en sentido inverso para limpiar el impulsor.
	Impulsor o eje roto o doblado.	Reemplácelo si así se requiere.
	El cimientto no es rígido.	Apriete los pernos de sujeción de la bomba y del motor o ajuste los pilotes.
	Cojinetes gastados.	Reemplácelos.
	La tubería de succión o de descarga no está anclada o no está apoyada correctamente.	Sujétela de acuerdo con las recomendaciones del Manual de Normas del Instituto Hidráulico.
	La bomba está cavitando.	Localice y corrija el problema del sistema.
<b>Fuga excesiva del prensaestopas.</b>	El casquillo de empaque está ajustado incorrectamente.	Apriete las tuercas del casquillo.
	El prensaestopas está empaado incorrectamente.	Inspeccione el empaque y reempaque el prensaestopas.
	Partes del sello mecánico gastadas.	Reemplace las partes gastadas.
	Calentamiento excesivo del sello mecánico.	Revise las líneas de enfriamiento y lubricación.
	La camisa del eje está rayada.	Frésela nuevamente o reemplácela, según corresponda.
<b>El motor requiere demasiada potencia.</b>	La carga es inferior que el valor nominal. Bombea demasiado líquido.	Consulte con la fábrica. Instale una válvula de estrangulación, reduzca el diámetro del impulsor.
	El líquido es más pesado que lo previsto.	Verifique la densité et la viscosité du liquide.
	El empaque del prensaestopas está demasiado apretado.	Ajuste nuevamente el empaque. Reemplácelo si está gastado.
	Las partes rotativas están trabadas.	Inspeccione las partes de desgaste interno para verificar los espaciamientos apropiados.





# DESARMADO Y REARMADO

HERRAMIENTAS REQUERIDAS .....	49
DESARMADO .....	49
INSPECCIONES .....	62
REARMADO .....	68

## HERRAMIENTAS REQUERIDAS

- Llaves
- Destornillador
- Eslinga de levantamiento
- Martillo de goma
- Calentador de cojinete por inducción
- Extractor de cojinetes
- Punzón-mandril de latón
- Alicates de agarre automático
- Llave de torsión con dados
- Llaves Allen
- Indicador de cuadrante
- Micrómetro
- Agentes de limpieza
- Calibrador de espesores
- Prensa hidráulica
- Bloques de nivelación

## DESARMADO

### **⚠** ADVERTENCIA

*Los componentes de la bomba son pesados. Deben emplearse métodos de levantamiento apropiados para evitar las lesiones físicas y/o los daños al equipo. Deben usarse zapatos con punta de acero todo el tiempo.*

### **⚠** ADVERTENCIA

*La bomba podría manejar fluidos tóxicos y/o peligrosos. Debe utilizarse el equipo de protección personal apropiado. Deben tomarse precauciones para evitar las lesiones físicas. El líquido bombeado debe manejarse y desecharse de acuerdo con los reglamentos ambientales correspondientes.*

**NOTA:** *Antes de desarmar la bomba para reacondicionarla, asegúrese de tener disponibles todos los repuestos.*

### **⚠** ADVERTENCIA

*Desconecte la fuente de alimentación al motor de la unidad de impulsión para evitar la puesta en marcha accidental y las lesiones físicas.*

1. Cierre todas las válvulas de control de flujo a y desde la bomba.

### **⚠** ADVERTENCIA

*El operador debe estar consciente del líquido bombeado y debe tomar precauciones de seguridad para evitar las lesiones físicas.*

2. Drene el líquido de la tubería, enjuague la bomba si es necesario.

### **⚠** ADVERTENCIA

*Deje que todos los componentes del sistema y de la bomba se enfríen antes de manipularlos para evitar las lesiones personales.*

3. Desconecte todas las tuberías y tubos auxiliares.
4. Retire el protector de acoplamiento. Consulte la Sección de Instalación y Desarmado del Protector del Acoplamiento, *Apéndice II*.
5. Desconecte el acoplamiento.

**NOTA:** *Consulte el Apéndice V para obtener instrucciones de desarmado del adaptador de cara C, si se requieren.*

6. Retire la placa de extremo de la bomba del protector de acoplamiento.

- Si la bomba está lubricada con aceite, drene el aceite del bastidor de cojinetes quitando el tapón de drenaje (408A) del bastidor. Reinstale el tapón una vez que haya drenado el aceite. Retire el tanque de aceite, en caso de haberlo (Fig. 40).

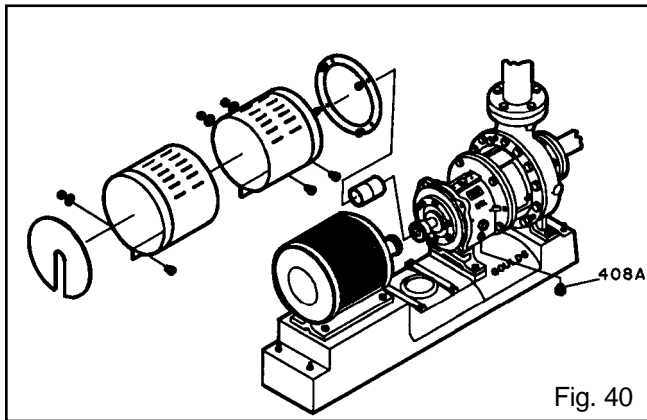


Fig. 40

**NOTA:** El análisis del aceite debe ser parte de un programa de mantenimiento preventivo y es útil para ayudar a determinar la causa de una falla. Guarde el aceite en un envase limpio para inspeccionarlo.

- Todos, excepto por el adaptador de cara C: Coloque la eslinga del montacargas a través del adaptador para el bastidor (108) o del bastidor (228A) para el modelo STX (Fig. 41).

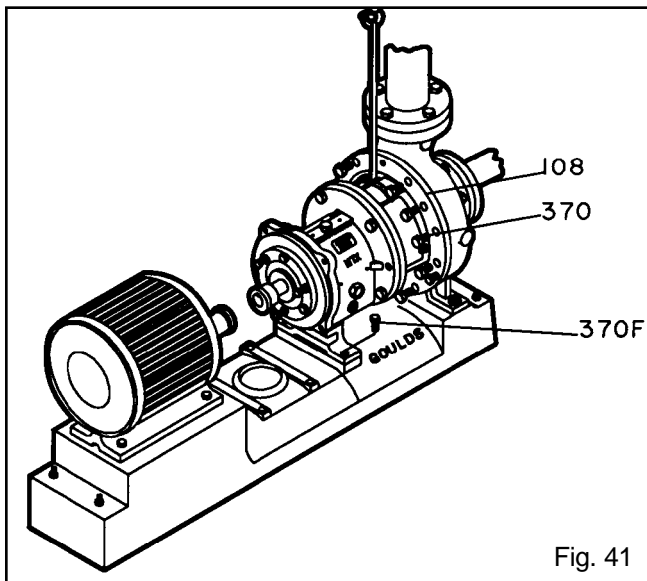


Fig. 41

**Adaptador de cara C:** - Coloque una eslinga del montacargas a través del adaptador para el bastidor (108) o del bastidor (228A) para el modelo STX y una segunda eslinga desde el montacargas a través del adaptador de cara C (Fig. 42).

- Quite los pernos de sujeción (370F) del soporte del bastidor de los cojinetes.
- Quite los pernos de la carcasa (370).

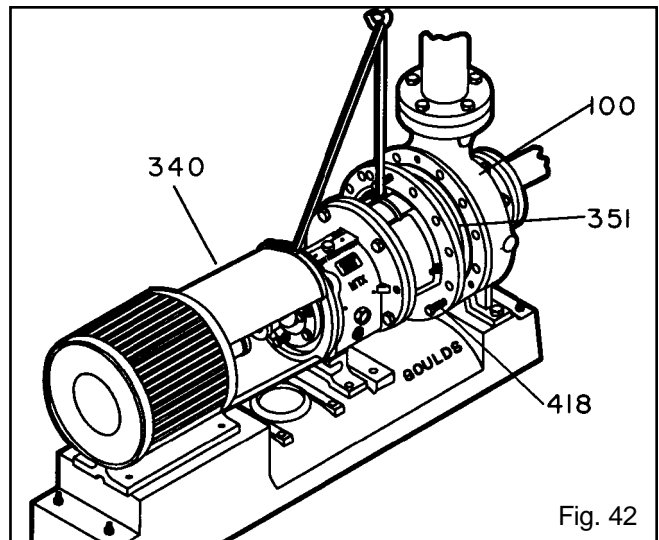


Fig. 42

### ⚠ ADVERTENCIA

**Nunca aplique calor para retirar las partes. El uso de calor puede producir una explosión debido al fluido atrapado, ocasionando graves lesiones personales y daños materiales.**

- Retire el conjunto de desmontaje trasero de la carcasa (100). Apriete los tornillos de levantamiento (418) en forma pareja para retirar el conjunto de desmontaje trasero (Fig. 43).

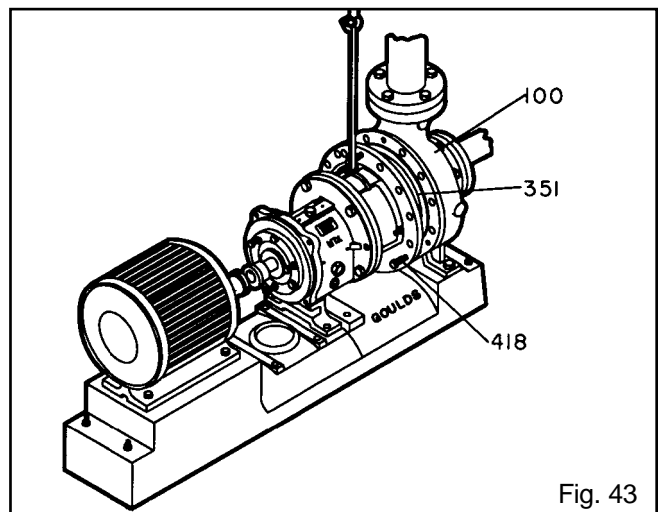


Fig. 43

**NOTA:** Puede usarse aceite penetrante si la junta entre el adaptador y la carcasa está excesivamente corroída.

**NOTA:** Retire y luego marque las calzas de debajo del soporte del bastidor. Reténgalas para el rearmado.

### ⚠ ADVERTENCIA

**Nunca retire el conjunto de desmontaje trasero sin ayuda, podrían ocasionarse lesiones físicas.**

12. Retire la empaadura de la carcasa (351) y deséchela. (Reemplácela con una empaadura nueva durante el rearmado.)
13. Retire los tornillos de levantamiento (418).

**NOTA: La empaadura de la carcasa (351) podría adherirse parcialmente a la carcasa debido a los aglutinantes y adhesivos en el material de la empaadura. Limpie todas las superficies de la empaadura.**

14. Mueva el conjunto de desmontaje trasero para limpiar el banco de trabajo.
15. Apoye el adaptador para el bastidor (108) firmemente en el banco de trabajo.
16. Retire el cubo del acoplamiento (Fig. 44).

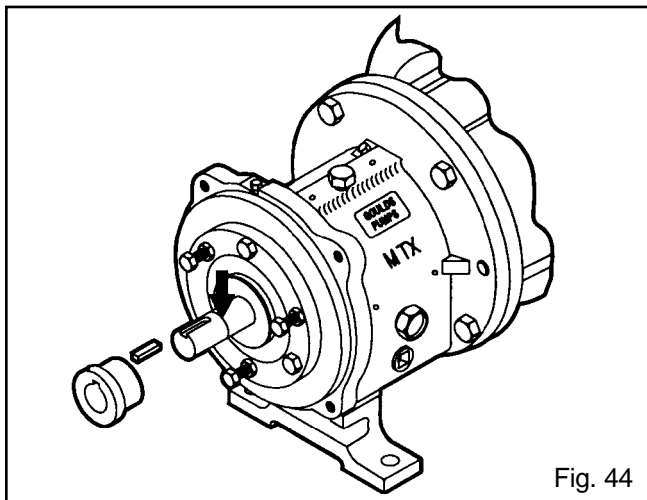


Fig. 44

**NOTA: Aplique un tinte azul y trace una línea en el eje para reposicionar el cubo del acoplamiento durante el rearmado.**

## RETIRO DEL IMPULSOR

### ⚠️ ADVERTENCIA

**Nunca aplique calor para retirar un impulsor. El uso de calor puede producir una explosión debido al fluido atrapado, ocasionando graves lesiones personales y daños materiales.**

### ⚠️ ADVERTENCIA

**Use guantes gruesos de trabajo cuando maneje los impulsores (101) ya que los bordes afilados pueden ocasionar lesiones personales.**

### STX, MTX y LTX

1. Deslice la llave para ejes Goulds (A05107A o A01676A) sobre el eje (122) y la chaveta.
2. Gire el impulsor en sentido horario (visto desde el extremo del impulsor del eje), elevando la llave sobre la superficie de trabajo.

3. Gire rápidamente el impulsor en sentido contrahorario (visto desde el extremo del impulsor del eje) golpeando la manija de la llave sobre el banco de trabajo o un bloque sólido hasta que se afloje el impulsor (Fig. 45).

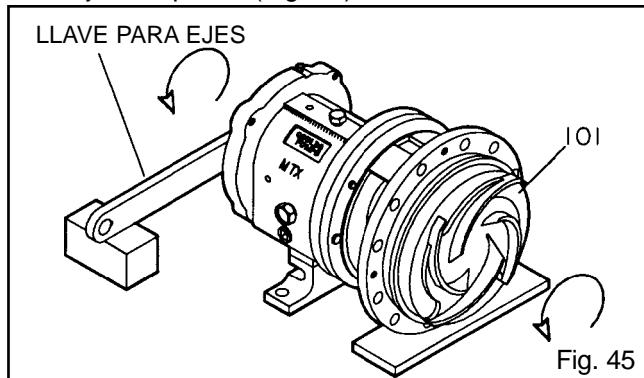


Fig. 45

4. Retire el anillo en O (412A) del impulsor y descártelo (Figuras 46, 47 y 48). Reemplácelo con un anillo nuevo durante el rearmado.

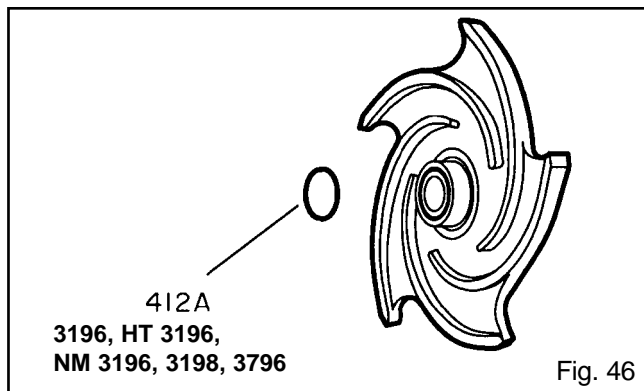


Fig. 46

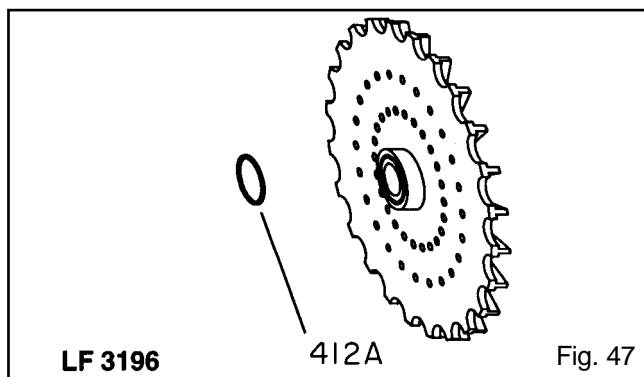


Fig. 47

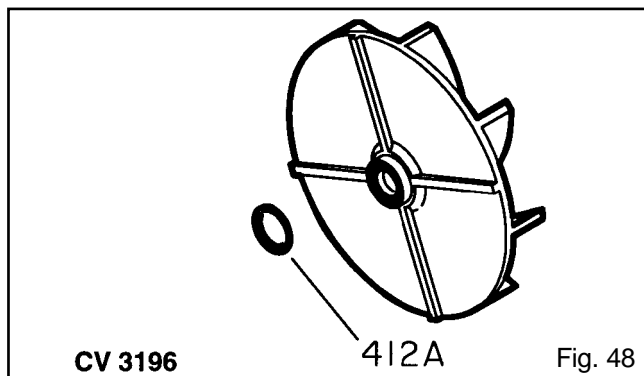
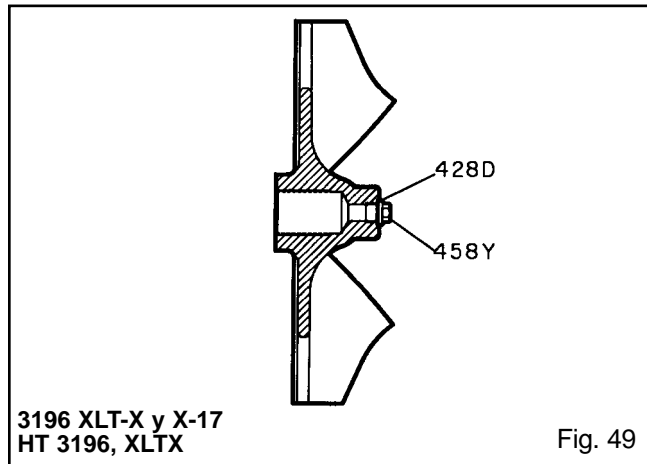


Fig. 48

## XLT-X y X17

1. Retire el tapón (458Y) de la sección frontal del impulsor (101) y deseche la empaadura de Teflon® (428D) (Fig. 49).



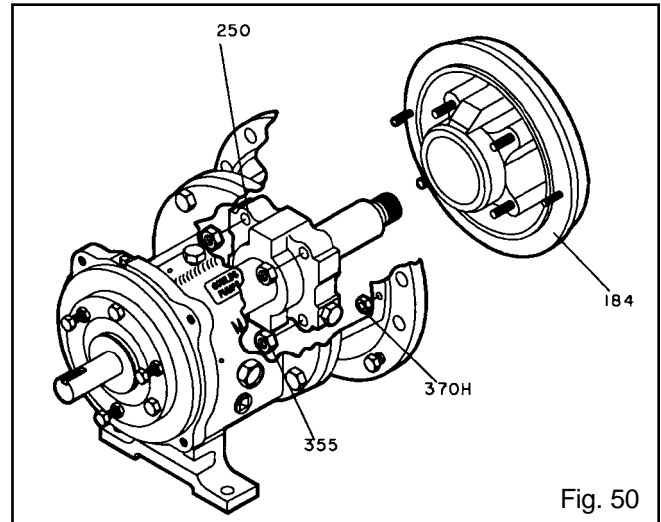
2. Rocíe aceite penetrante a través del agujero del tapón en la cavidad al extremo del eje. Espere 15 minutos. Gire el eje varias veces mientras espera para distribuir el aceite.
3. Deslice la llave para ejes Goulds (A05107A) sobre el eje (122) y la chaveta.
4. Gire el impulsor en sentido horario (visto desde el extremo del impulsor del eje), elevando la llave sobre la superficie de trabajo.
5. Gire rápidamente el impulsor en sentido contrahorario (visto desde el extremo del impulsor del eje) golpeando la manija de la llave sobre el banco de trabajo o un bloque sólido hasta que se afloje el impulsor (Fig. 45).
6. Si después de varios intentos no puede aflojarse el impulsor, coloque una llave de cubo sobre la tuerca fundida sobre el cubo del impulsor y gire este último en sentido contrahorario (visto desde el extremo del impulsor del eje). Asegure que la llave del impulsor esté apoyada sobre el banco de trabajo o un bloque sólido y que el extremo de energía esté seguro sobre dicha superficie.
7. Retire el anillo en O (412A) del impulsor y descártelo (Figuras 46, 47 y 48). Reemplácelo con un anillo nuevo durante el rearmado.

**NOTA:** Se recomienda que el soporte del bastidor (241) se sujete con una abrazadera al banco de trabajo utilizando este método para quitar el impulsor.

**NOTA PARA TODOS LOS MODELOS:** Si el impulsor no puede retirarse con los métodos anteriores, corte el eje entre el casquillo y el bastidor, retire el impulsor, la tapa del prensaestopas, el casquillo, la camisa y el extremo del eje como una unidad. No aplique calor.

## RETIRO DE LA TAPA DE LA CÁMARA DEL SELLO (SELLO MECÁNICO) - 3196, CV 3196, HT 3196, LF 3196, 3796

1. Quite las tuercas (355) de los pernos prisioneros del casquillo.
2. Quite las tuercas (370H) de los pernos prisioneros de la cámara del sello.
3. Retire la cámara del sello (184). (Fig. 50)

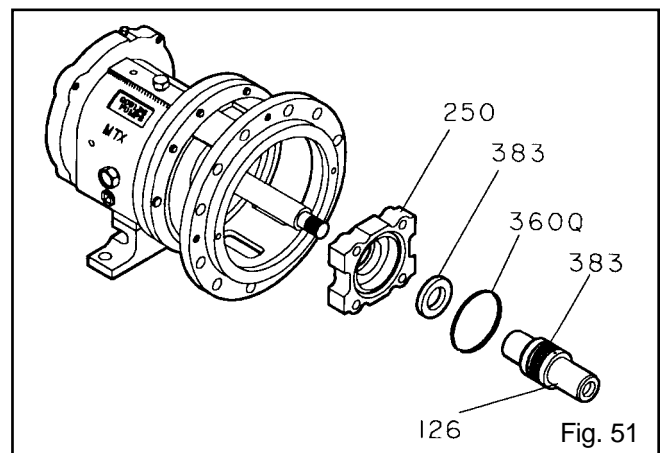


4. Retire la camisa del eje (126), si se usa.

**NOTA:** El sello mecánico está conectado a la camisa (126). La parte rotativa del sello necesita quitarse de la camisa aflojando los tornillos de fijación y deslizándola fuera de la camisa. Consulte las instrucciones del sello mecánico.

5. Retire el casquillo (250) con el asiento estacionario y el anillo en O (360Q) (Fig. 51).

**NOTA:** Tenga cuidado de no dañar la parte estacionaria del sello mecánico. Va asentada en el agujero del casquillo.



## RETIRO DE LA TAPA DE LA CÁMARA DEL SELLO Y/O PLACA TRASERA – NM 219 y 3198

1. Quite las tuercas (355) de los pernos prisioneros de la cámara del sello o del casquillo.
2. Retire las tuercas (370H) de los pernos prisioneros y de la placa trasera.
3. Retire la placa trasera (184) (Fig. 52).
4. Retire la camisa del eje (126).

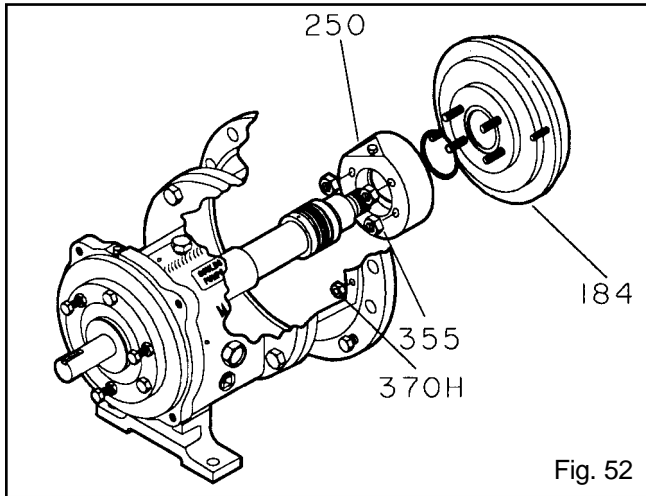


Fig. 52

**NOTA:** El sello mecánico está conectado a la camisa (126). La parte rotativa del sello necesita quitarse de la camisa aflojando los tornillos de fijación y deslizándola fuera de la camisa. Consulte las instrucciones del sello mecánico.

**NOTA:** La camisa de Teflon® en el Modelo 3198 debe cortarse del eje para retirarla. Quite primero el sello mecánico de la camisa. Ahora puede quitarse la camisa cortándola a lo largo con un cuchillo afilado.

5. Retire el asiento estacionario y el casquillo o la cámara del sello con las empaaduras del casquillo (Figuras 53 y 54).

**NOTA:** Tenga cuidado de no dañar la parte estacionaria del sello mecánico. Está sujeta entre la placa trasera y el casquillo o asentada en el orificio de la cámara del sello.

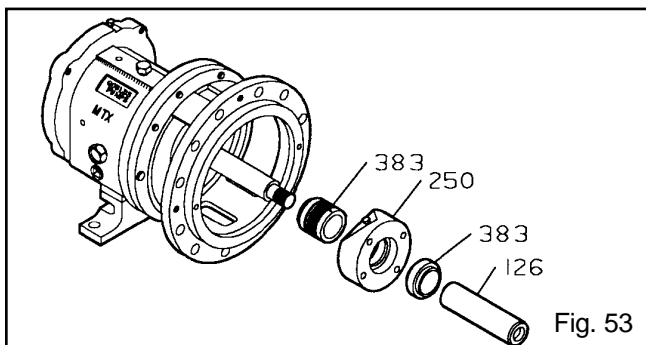


Fig. 53

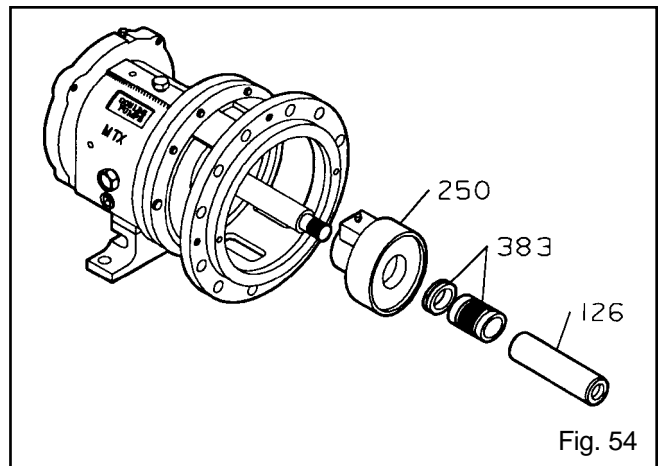


Fig. 54

## RETIRO DE LA TAPA DEL PRENSAESTOPAS (PRENSAESTOPAS EMPACADO) - 3196, CV 3196, HT 3196, LF 3196 y 3796

1. Quite las tuercas (355) de los pernos prisioneros del casquillo y el casquillo (107).
2. Quite las tuercas (370H) de los pernos prisioneros de la tapa del prensaestopas (370H).
3. Quite la tapa (184) del prensaestopas (Fig. 55).

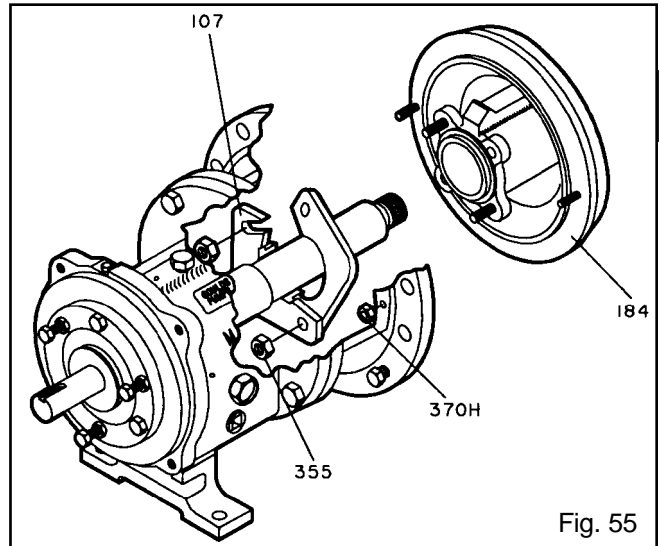


Fig. 55

4. Quite la camisa del eje (126) (Fig. 56).

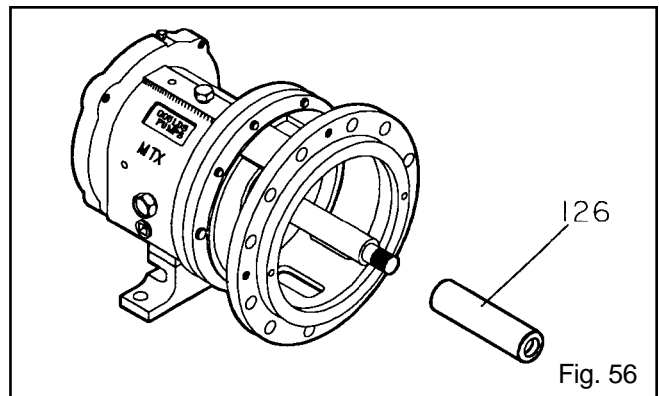
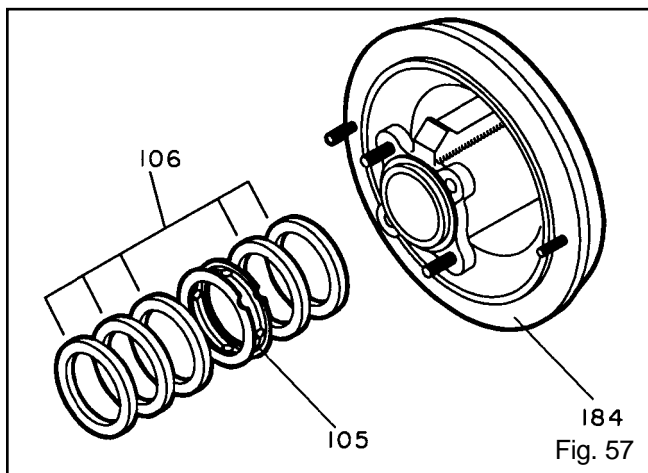


Fig. 56

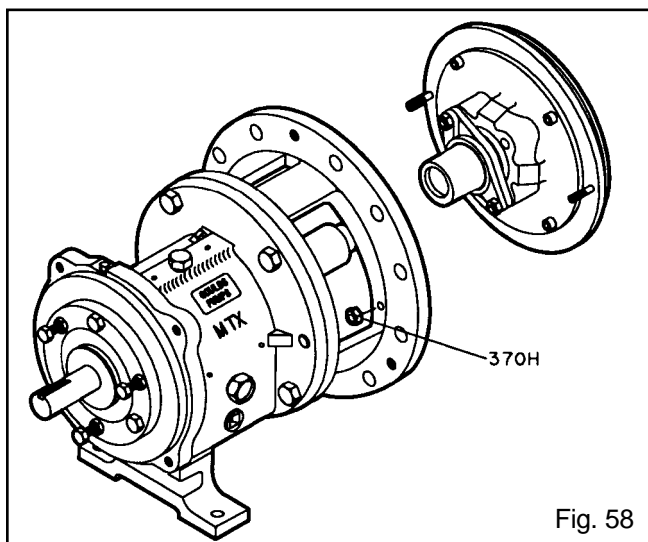


5. Quite el empaque (106) y el anillo de cierre hidráulico de la tapa del prensaestopas (184) (Fig. 57). No se proporciona un anillo de cierre hidráulico con la empaque de grafito de autolubricación.

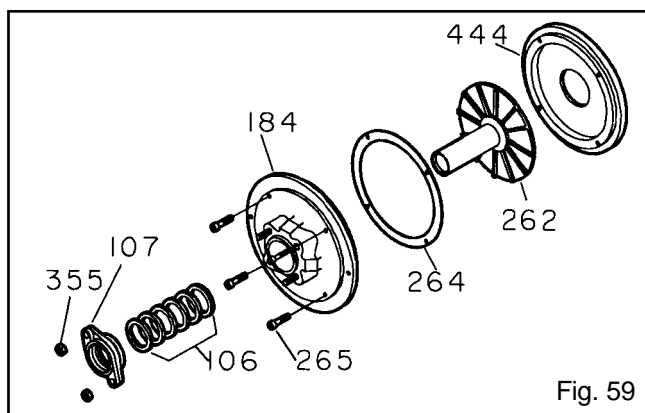


### RETIRO DEL SELLO DINÁMICO - 3196, CV 3196, LF 3196

1. Quite las tuercas (370H) de los pernos prisioneros.
2. Retire el conjunto del sello dinámico (Fig. 58).

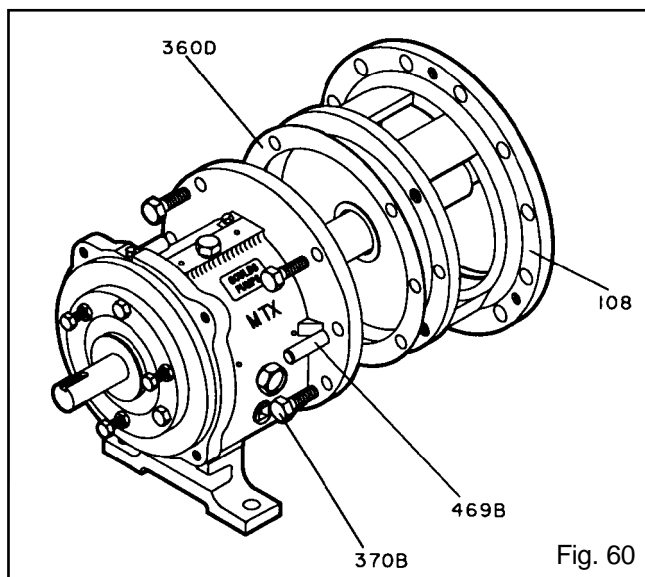


3. Quite los tornillos de cabeza hueca (265) (Fig. 59).
4. Quite la tapa (184) del prensaestopas y la empackadura (264).
5. Retire el repelente (262) de la placa trasera (444).



### RETIRE EL ADAPTADOR PARA EL BASTIDOR MTX, LTX, XLT-X, X17

1. Quite los pasadores (469B) y los pernos (370B).
2. Retire el adaptador para el bastidor (108) (Fig. 60).
3. Quite y deseche la empackadura (360D). Reemplácela con una empackadura nueva durante el rearmado.

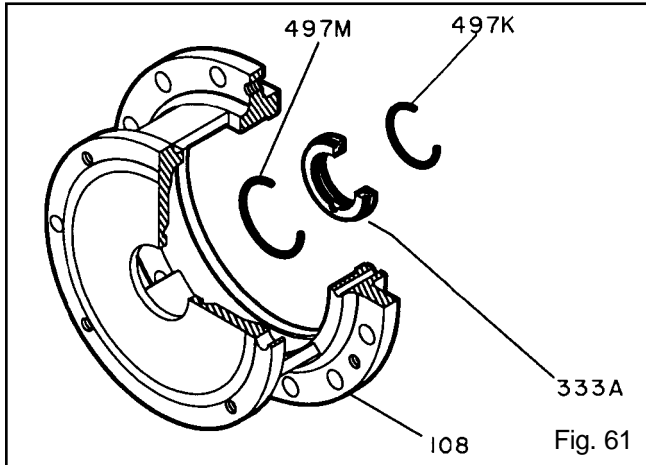


**NOTA:** El adaptador para el bastidor del modelo 3198 no es intercambiable con el adaptador de ningún otro modelo.

## RETIRE EL SELLO DE ACEITE TIPO LABERINTO INTERNO (333A)

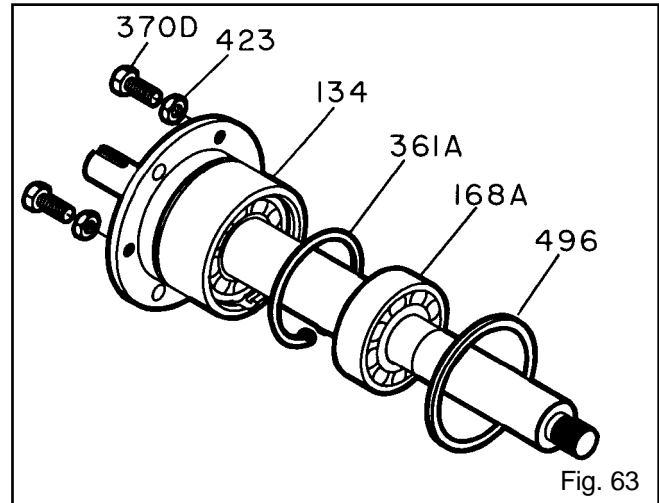
1. Es un anillo en O que calza en el bastidor de los cojinetes (228A) para STX, y en el adaptador para el bastidor (108) para MTX, LTX, XLT-X y X17. Quite los anillos en O (497H), (497J) si es necesario (Fig. 61).

**NOTA:** Los anillos en O del sello de aceite tipo laberinto (497H, J) son parte de los juegos de mantenimiento del modelo 3196 o pueden obtenerse en forma separada.



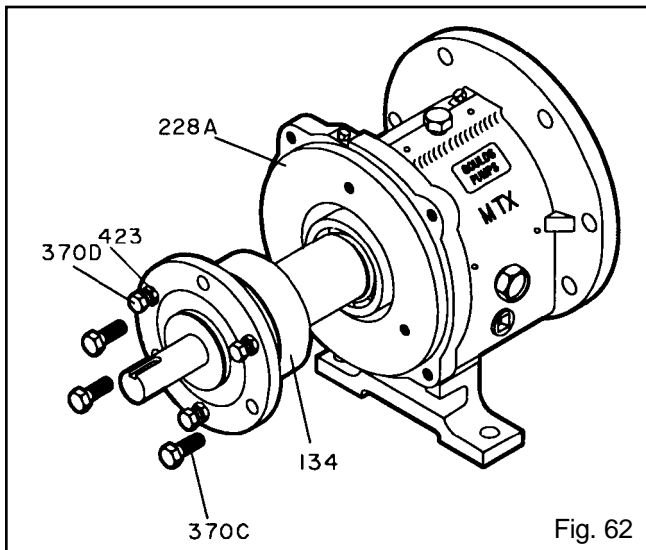
2. Retire el conjunto del eje del bastidor de los cojinetes (228A).
3. Quite los tornillos de levantamiento (370D) con las tuercas (423) (Fig. 63).
4. Quite el anillo en O de la caja de los cojinetes (496).
5. Retire el anillo de resorte de retención del cojinete exterior (361A).

**NOTA:** El anillo de resorte no puede retirarse del eje hasta que se hayan quitado los cojinetes.

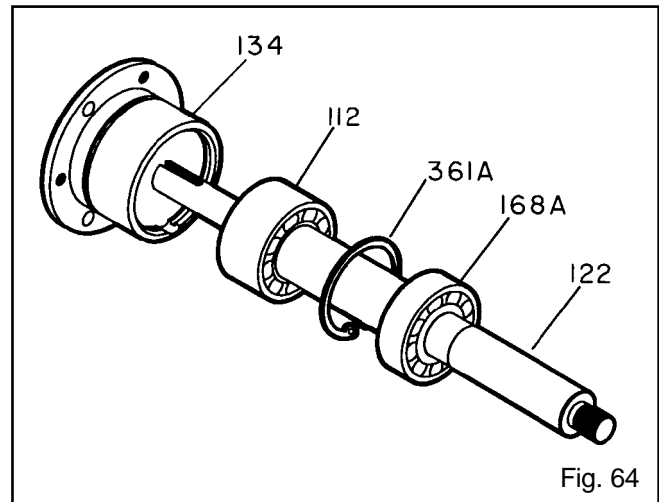


## DESARMADO DEL EXTREMO DE ENERGÍA – STX, MTX

1. Quite los tornillos de abrazadera (370C). Retroceda las contratuercas (423). Apriete los tornillos de levantamiento (370D) en forma pareja, esto comenzará a retirar la caja de los cojinetes (134) fuera del bastidor de los cojinetes (228A) (Fig. 62).



6. Retire la caja de los cojinetes (134) del eje (122) con los cojinetes (112A, 168A) (Fig. 64).



7. Retire el sello de laberinto exterior (332A) de la caja de los cojinetes (134). Quite los anillos en O (497F), (497G) si es necesario (Fig. 65).

**NOTA: Los anillos en O del sello de aceite tipo laberinto (497F, G) son parte de los juegos de mantenimiento del modelo 3196 o pueden obtenerse en forma separada.**

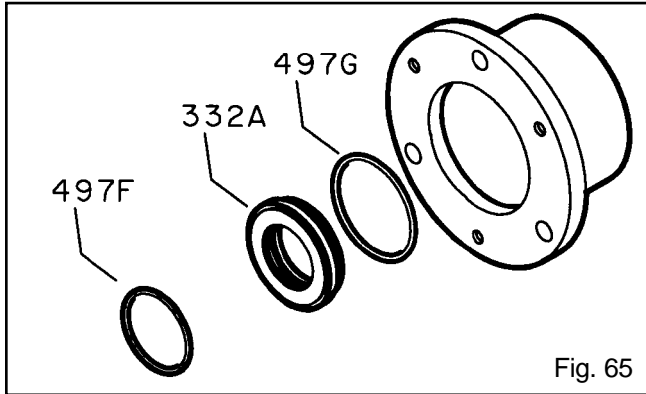


Fig. 65

8. Quite la contratuerca del cojinete (136) y la arandela de seguridad del cojinete (382) (Fig. 66).
9. Retire el cojinete interior (168A).
10. Retire el cojinete exterior (112A).

**NOTA: Cuando retire los cojinetes del eje, aplique fuerza sobre el anillo interior únicamente.**

**NOTA: Retenga los cojinetes para inspeccionarlos.**

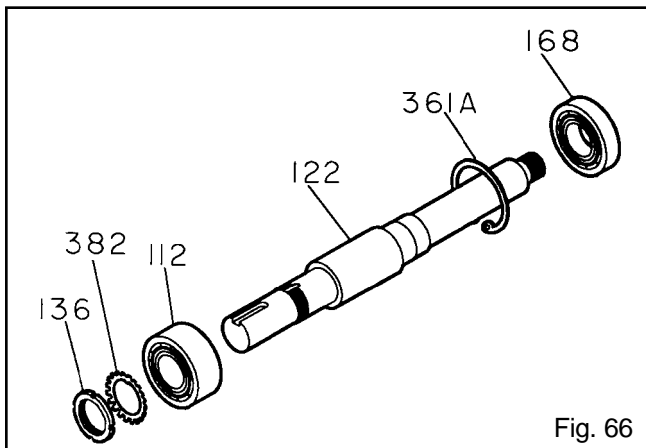


Fig. 66

## DESARMADO DEL EXTREMO DE ENERGÍA - LTX

1. Quite los tornillos de abrazadera (370C). Retroceda las contratuercas (423). Apriete los tornillos de levantamiento (370D) en forma pareja, esto comenzará a retirar la caja de los cojinetes (134) fuera del bastidor de los cojinetes (228A) (Fig. 67).
2. Retire el conjunto del eje del bastidor de los cojinetes (228A).

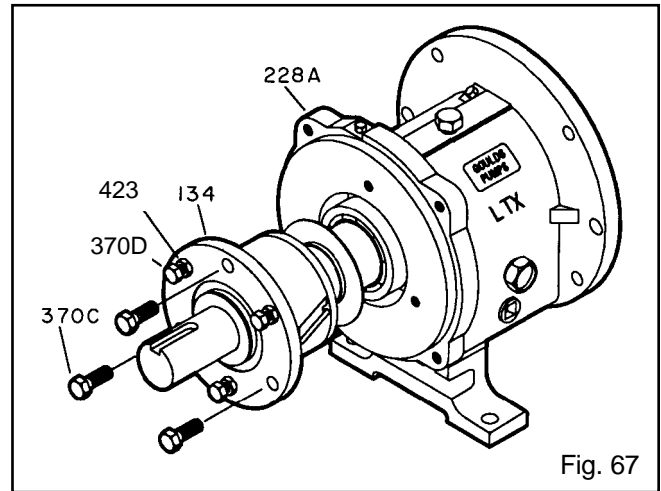


Fig. 67

3. Quite los tornillos de levantamiento (370D) con las tuercas (423) (Fig. 68).
4. Quite los tornillos del anillo de abrazadera (236A). Separe el anillo de abrazadera (253B) de la caja de los cojinetes (134).

**NOTA: El anillo de abrazadera no puede retirarse del eje hasta que se hayan quitado los cojinetes.**

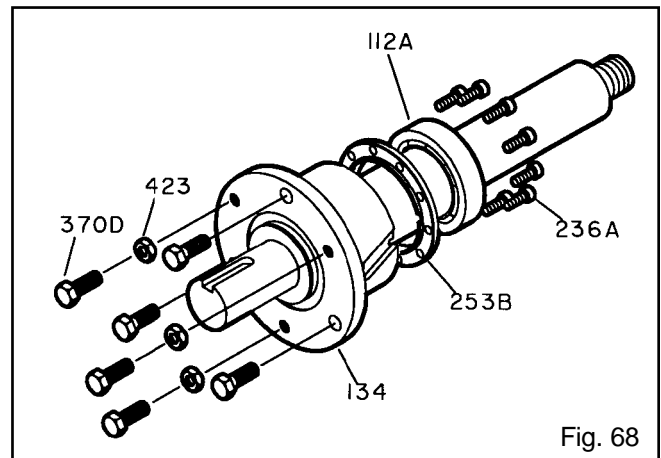
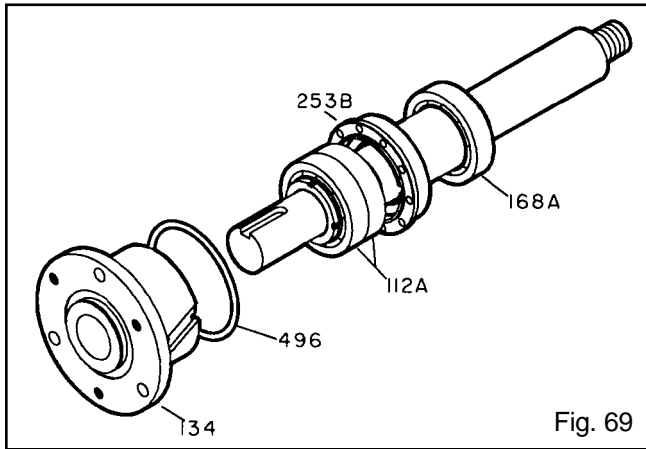


Fig. 68



5. Retire la caja de los cojinetes (134) del eje (122) con los cojinetes (112A, 168A) (Fig. 69).
6. Quite el anillo en O de la caja de los cojinetes (496).

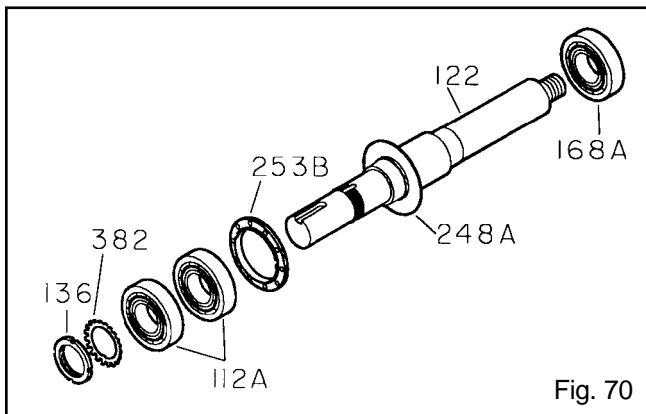


7. Retire el cojinete interior (168A) (Fig. 70).
8. Quite la contratuerca (136) y la arandela de seguridad (382) del cojinete.
9. Retire los cojinetes exteriores (112A). Quite el anillo de abrazadera (253B).

**NOTA:** Cuando retire los cojinetes del eje, aplique fuerza sobre el anillo interior únicamente.

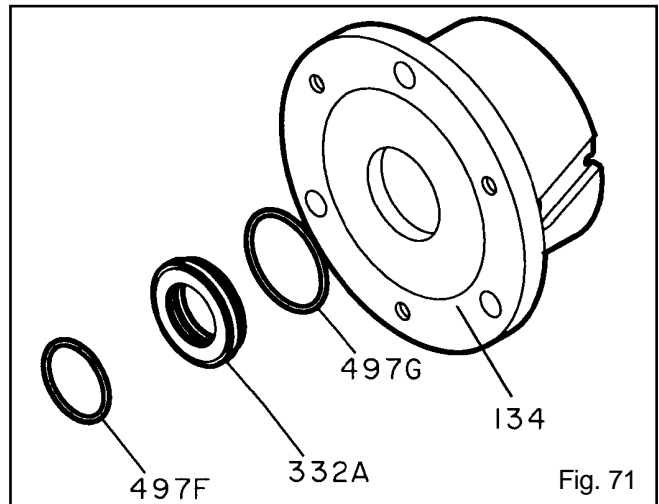
**NOTA:** Retenga los cojinetes para inspeccionarlos. No reutilice los cojinetes.

**NOTA:** No retire el deflector de aceite (248A) a menos que esté dañado.



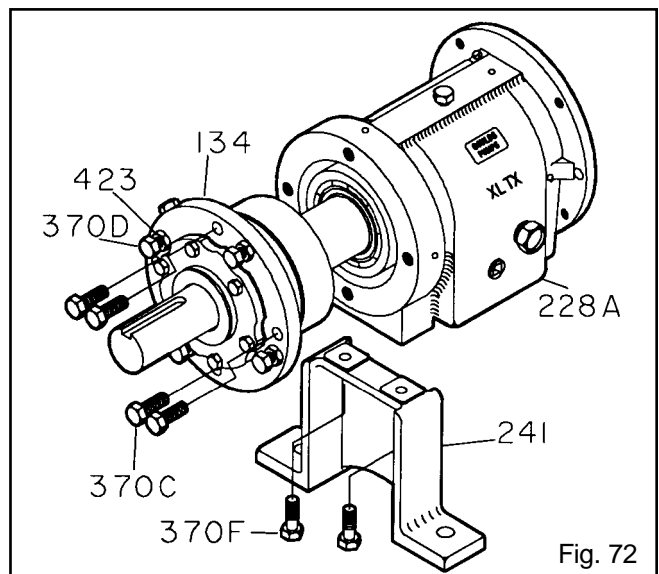
10. Retire el sello de laberinto exterior (332A) de la caja de los cojinetes (134). Quite los anillos en O (497F), (497G) si es necesario (Fig. 71).

**NOTA:** Los anillos en O del sello de aceite tipo laberinto (497F, G) son parte de los juegos de mantenimiento del modelo 3196 o pueden obtenerse en forma separada.



## DESARMADO DEL EXTREMO DE ENERGÍA – XLT-X, X17

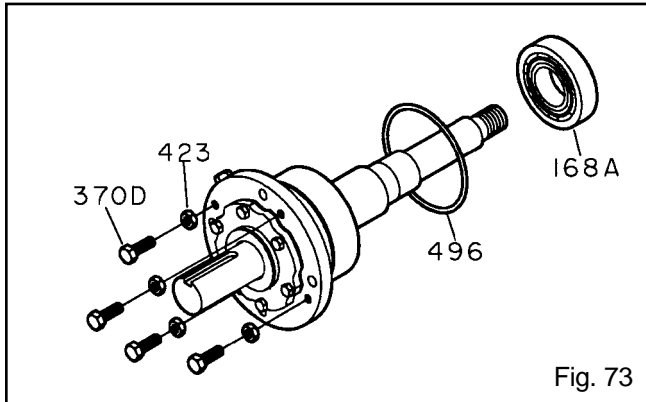
1. Quite los pernos (370F) del bastidor al soporte del bastidor de los cojinetes y los soportes del bastidor (241) (Fig. 72).
2. Quite los tornillos de abrazadera (370C). Retroceda las contratuercas (423). Apriete los tornillos de levantamiento (370D) en forma pareja, esto comenzará a retirar la caja de los cojinetes (134) fuera del bastidor de los cojinetes (228A).
3. Retire el conjunto del eje del bastidor de los cojinetes (228A).



4. Quite los tornillos de levantamiento (370D) con las tuercas (423) (Fig. 73).
5. Quite el anillo en O de la caja de los cojinetes (496).
6. Retire el cojinete interior (168A).

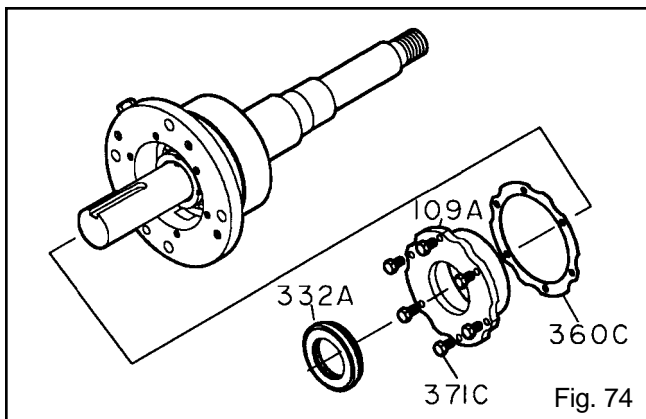
**NOTA: Cuando retire los cojinetes del eje, aplique fuerza sobre el anillo interior únicamente.**

**NOTA: Retenga los cojinetes para inspeccionarlos.**

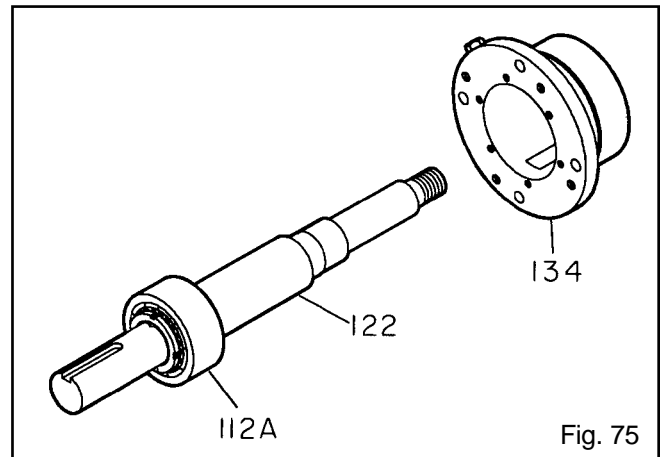


7. Quite los pernos (371C), la tapa del extremo de los cojinetes (109A) y la empacadura (360C) (Fig. 74).
8. Retire el sello de laberinto exterior (332A) de la tapa de extremo (109A). Quite los anillos en O (497F), (497G) si es necesario.

**NOTA: Los anillos en O del sello de aceite tipo laberinto (497F, G) son parte de los juegos de mantenimiento del modelo 3196 o pueden obtenerse en forma separada.**



9. Retire la caja del cojinete (134) del eje (122) con el cojinete (112A) (Fig. 75).

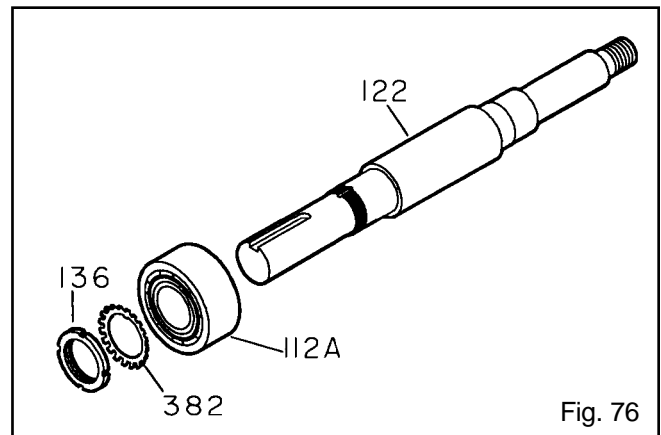


10. Quite la contratuerca del cojinete (136) y la arandela de seguridad del cojinete (382) (Fig. 76).

11. Retire el cojinete exterior (112A).

**NOTA: Cuando retire los cojinetes del eje, aplique fuerza sobre el anillo interior únicamente.**

**NOTA: Retenga los cojinetes para inspeccionarlos.**



## DESARMADO DEL EXTREMO DE ENERGÍA – STX, MTX con cojinetes dobles

1. Quite los tornillos de abrazadera (370C). Retroceda las contratuercas (423). Apriete los tornillos de levantamiento (370D) en forma pareja, esto comenzará a retirar la caja de los cojinetes (134) fuera del bastidor de los cojinetes (228A) (Fig. 77).
2. Retire el conjunto del eje del bastidor de los cojinetes (228A).

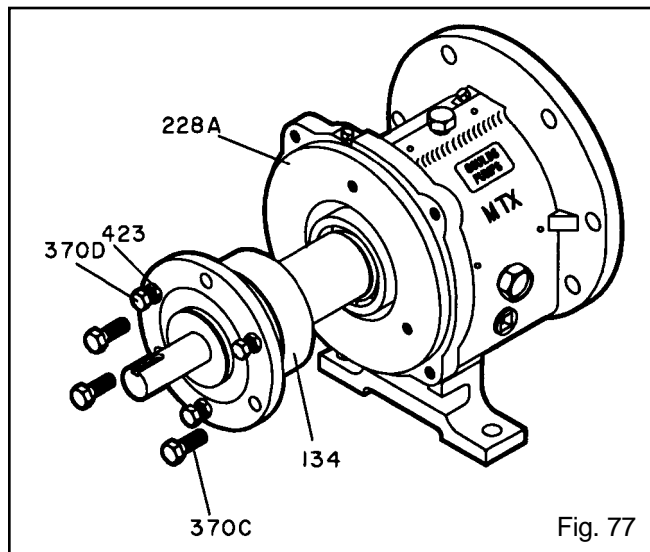


Fig. 77

3. Quite los tornillos de levantamiento (370D) con las tuercas (423) (Fig. 78).
4. Quite el anillo en O de la caja de los cojinetes (496).
5. Quite los tornillos del anillo de abrazadera (236A). Separe el anillo de abrazadera (253B) de la caja de los cojinetes (134).

**NOTA:** El anillo de abrazadera no puede retirarse del eje hasta que se hayan quitado los cojinetes.

6. Retire la caja de los cojinetes (134) del eje (122) con los cojinetes (112A, 168A) (Fig. 79).

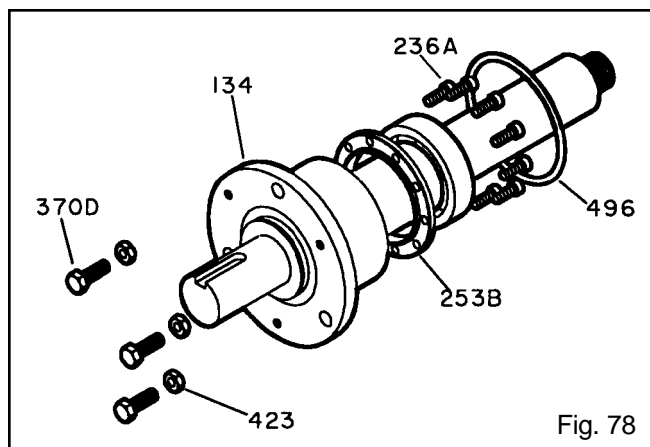


Fig. 78

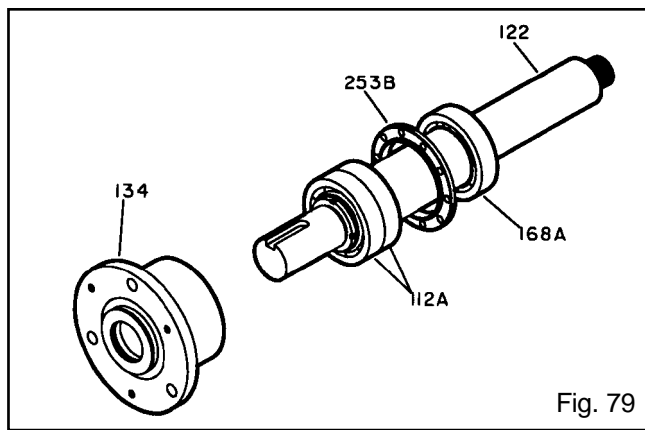


Fig. 79

7. Retire el cojinete interior (168A) (Fig. 80).
8. Quite la contratuerca (136) y la arandela de seguridad (382) del cojinete.
9. Retire los cojinetes exteriores (112A).

**NOTA:** Cuando retire los cojinetes del eje, aplique fuerza sobre el anillo interior únicamente.

**NOTA:** Retenga los cojinetes para inspeccionarlos.

10. Retire el sello de laberinto exterior (332A) de la caja de los cojinetes (134). Quite los anillos en O (497F), (497G) si es necesario (Fig. 81).

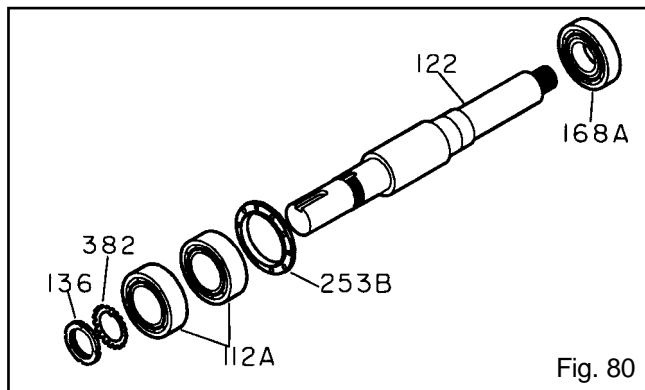


Fig. 80

**NOTA:** Los anillos en O del sello de aceite tipo laberinto (497F, G) son parte de los juegos de mantenimiento del modelo 3196 o pueden obtenerse en forma separada.

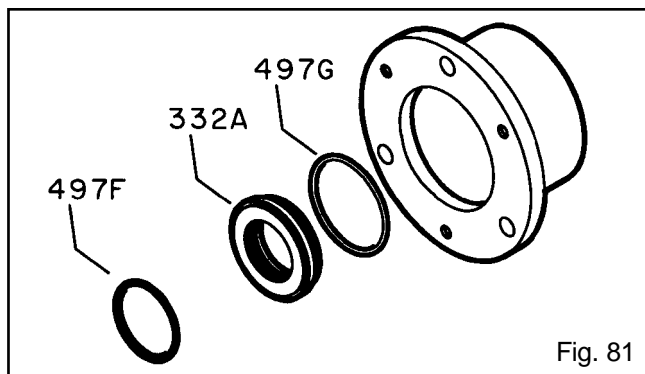
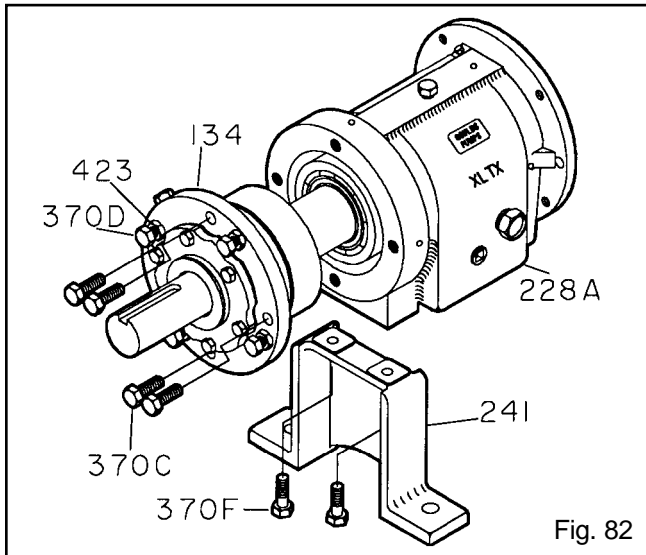


Fig. 81

## DESARMADO DEL EXTREMO DE ENERGÍA – XLT-X, X17 con cojinetes dobles

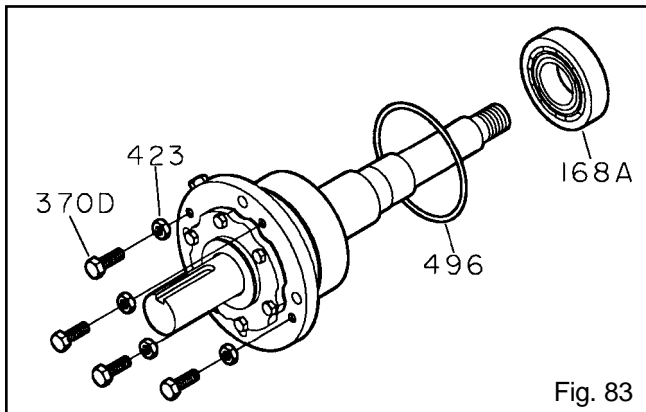
1. Quite los pernos (370F) del bastidor al soporte del bastidor de los cojinetes y los soportes del bastidor (241) (Fig. 82).
2. Quite los tornillos de abrazadera (370C). Retroceda las contratuercas (423). Apriete los tornillos de levantamiento (370D) en forma pareja, esto comenzará a retirar la caja de los cojinetes (134) fuera del bastidor de los cojinetes (228A).



3. Retire el conjunto del eje del bastidor de los cojinetes (228A).
4. Quite los tornillos de levantamiento (370D) con las tuercas (423) (Fig. 83).
5. Quite el anillo en O de la caja de los cojinetes (496).
6. Retire el cojinete interior (168A).

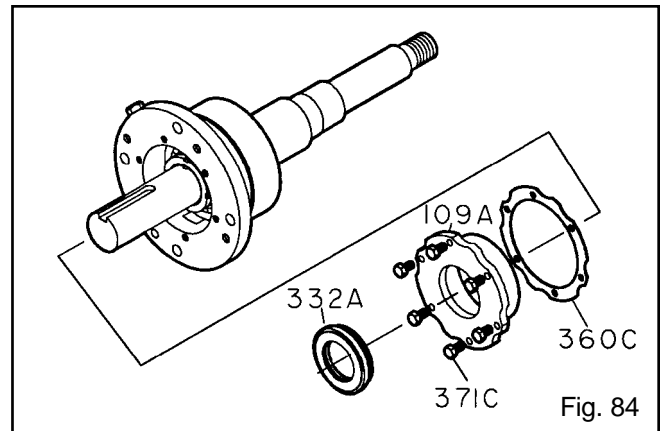
**NOTA:** Cuando retire los cojinetes del eje, aplique fuerza sobre el anillo interior únicamente.

**NOTA:** Retenga los cojinetes para inspeccionarlos.

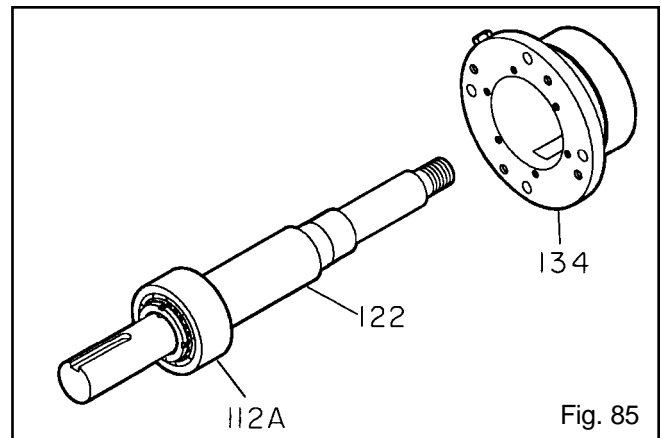


7. Quite los pernos (371C), la tapa del extremo (109A) y la empaadura (360C) (Fig. 84).
8. Retire el sello de laberinto exterior (332A) de la tapa de extremo (109A). Quite los anillos en O (497F), (497G) si es necesario.

**NOTA:** Los anillos en O del sello de aceite tipo laberinto (497F, G) son parte de los juegos de mantenimiento del modelo 3196 o pueden obtenerse en forma separada.



9. Retire la caja de los cojinetes (134) del eje (122) con los cojinetes (112A) (Fig. 85).



10. Quite la contratuerca del cojinete (136) y la arandela de seguridad del cojinete (382) (Fig. 86).

11. Retire el cojinete exterior (112A).

**NOTA: Cuando retire los cojinetes del eje, aplique fuerza sobre el anillo interior únicamente.**

**NOTA: Retenga los cojinetes para inspeccionarlos.**

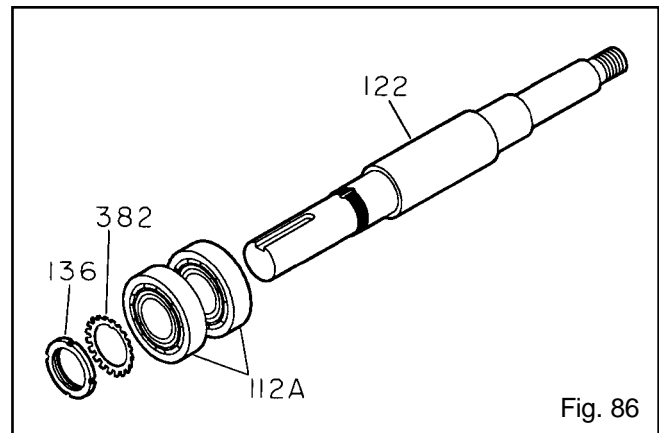


Fig. 86

## TODOS LOS MODELOS

### DESARMADO DEL BASTIDOR DE LOS COJINETES

1. Retire el tapón de llenado de aceite (113A), el tapón de drenaje de aceite (408A), el tubo indicador (319), el tapón del aceitador visible (408J), cuatro (4) tapones de conexión de rociado de aceite/grasa (408H) y los tapones de entrada y de salida del enfriador de aceite (408L, 408M) o enfriador de aceite del bastidor de los cojinetes (228A).
2. MTX, LTX: Retire los pernos del soporte del bastidor de los cojinetes al bastidor (370H) y el soporte del bastidor (241).

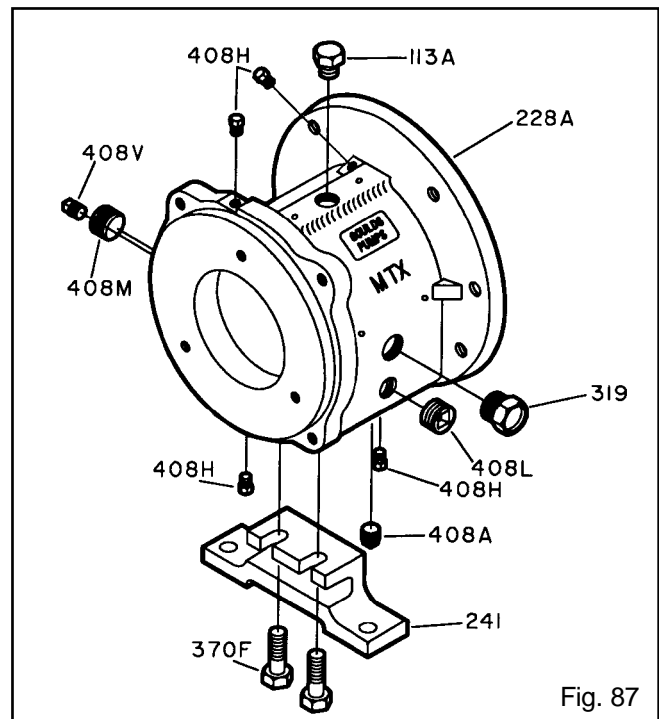


Fig. 87

# INSPECCIONES

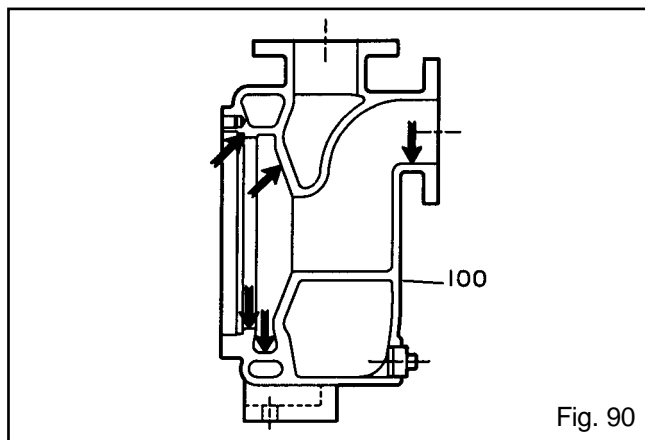
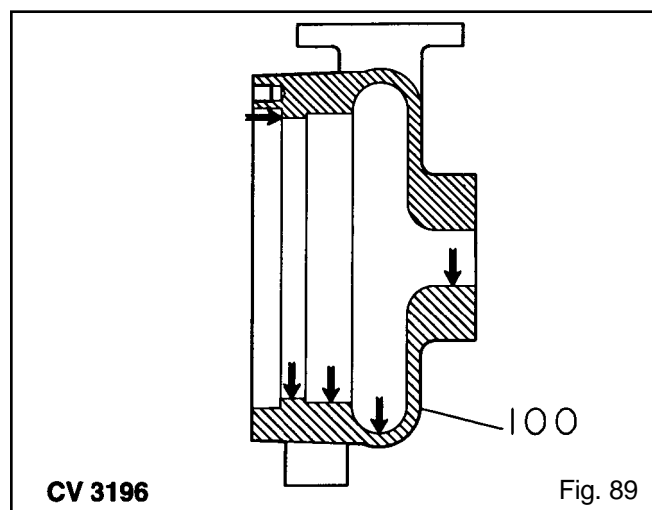
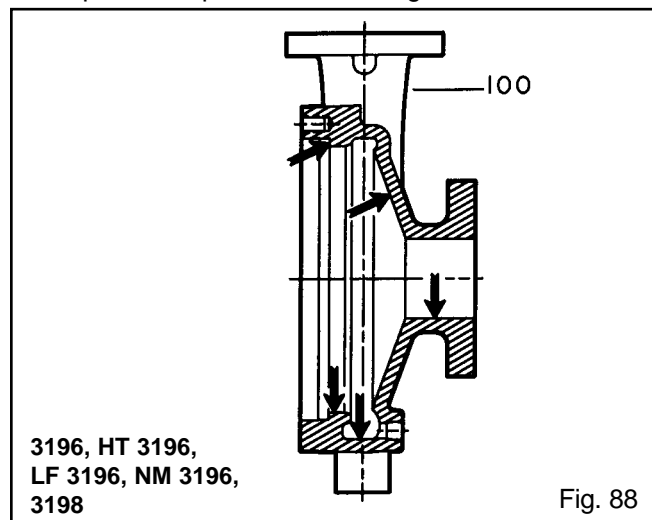
Las partes de la bomba deben inspeccionarse de acuerdo con los siguientes criterios antes de rearmarlas para asegurar que la bomba funcione correctamente. Cualquier parte que no cumpla con los criterios requeridos debe reemplazarse.

**NOTA:** Limpie las partes en solvente para quitar el aceite, grasa o polvo. Proteja las superficies fresadas contra los daños durante la limpieza.

## Carcasa

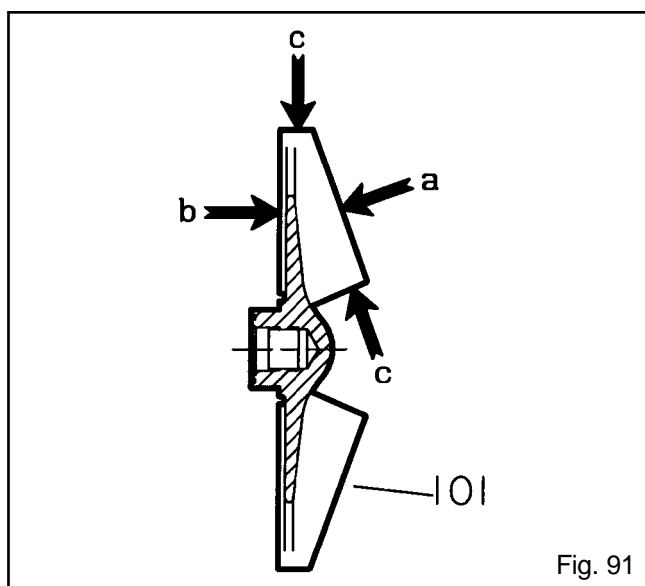
Debe inspeccionarse la carcasa (100) para determinar si tiene grietas o desgaste o picaduras excesivas. Debe repararse o reemplazarse si excede los siguientes criterios (Figuras 88, 89 y 90).

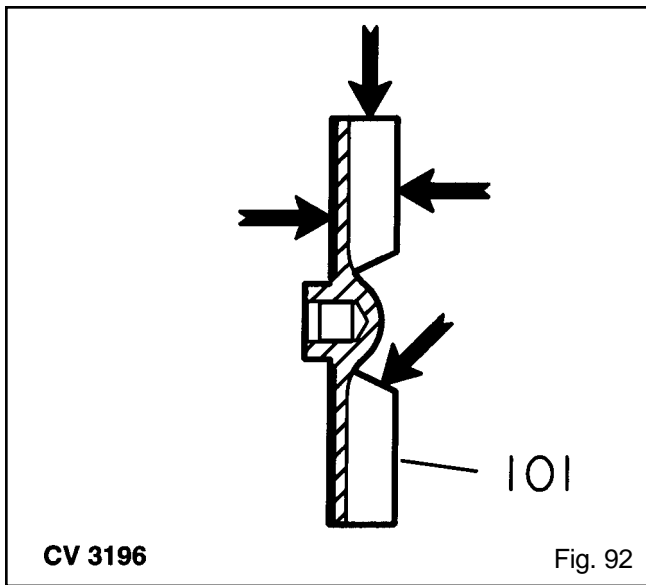
1. Desgaste o ranurado localizado superior a 1/8 pulg. (3.2 mm) de profundidad.
2. Picaduras superiores a 1/8 pulg. (3.2 mm) de profundidad.
3. Inspeccione la superficie del asiento de la empaadura para detectar irregularidades.



## Impulsor

1. Inspeccione los álabes del impulsor (101) para detectar daños. Reemplácelo si tiene ranurado de más de 1/16 pulg. (1.6 mm) de profundidad o si está gastado en forma pareja más de 1/32 pulg. (0.8 mm). (Área "a" en la Fig. 91).
2. Inspeccione los álabes de bombeo para detectar daños. Reemplácelos si están gastados más de 1/32 pulg. (0.8 mm). (Área "b" en la Fig. 91).
3. Inspeccione los bordes delantero y trasero de los álabes para detectar grietas, picaduras o daños por erosión o corrosión. (Área "c" en la Fig. 91).





CV 3196

Fig. 92

**NOTA:** Para el impulsor del modelo CV 3196, la cara del impulsor está fundida y no fresada. Debe verificarse el descentramiento de la cara.

### Adaptador para el bastidor

1. Inspeccione el adaptador para el bastidor (108) para detectar grietas o daño por corrosión excesiva. Reemplácelo si existe alguna de estas condiciones (Fig. 93).
2. Asegúrese de que la superficie de la empaadura esté limpia.

**NOTA:** El adaptador para el bastidor del modelo 3198 no es intercambiable con el adaptador de ningún otro modelo.

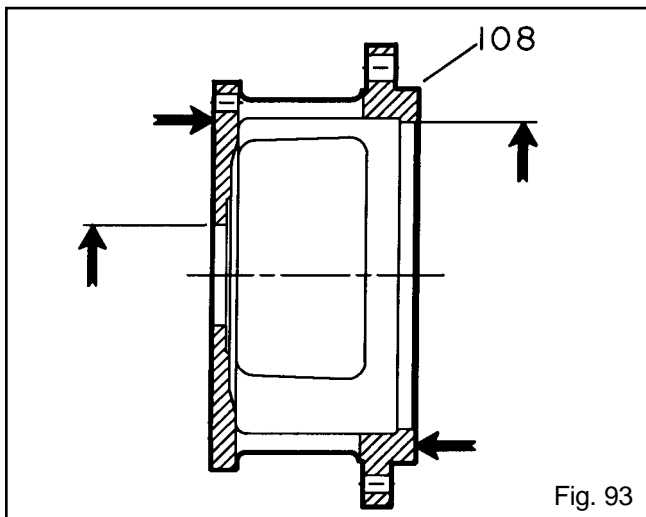


Fig. 93

### Eje y camisa – todos los modelos excepto 3198

1. Verifique los ajustes de los cojinetes. Si alguno está fuera de la tolerancia en la *Tabla 8*, reemplace el eje (122) (Fig. 94).
2. Verifique la rectitud del eje. Reemplace el eje si el descentramiento excede los valores en la *Tabla 12*.
3. Revise la superficie del eje y la camisa (126) para detectar ranuras o picaduras. Reemplácelos si se identifica alguna (Fig. 95).

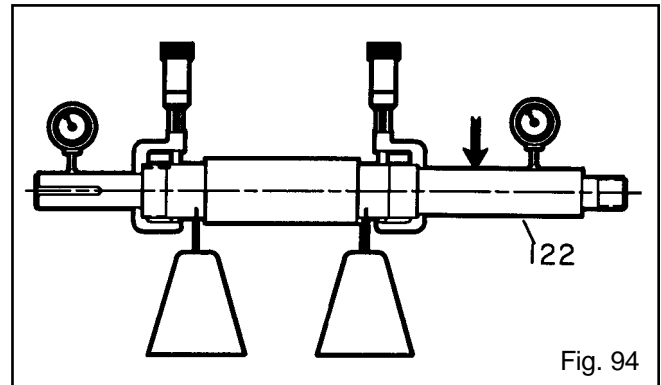


Fig. 94

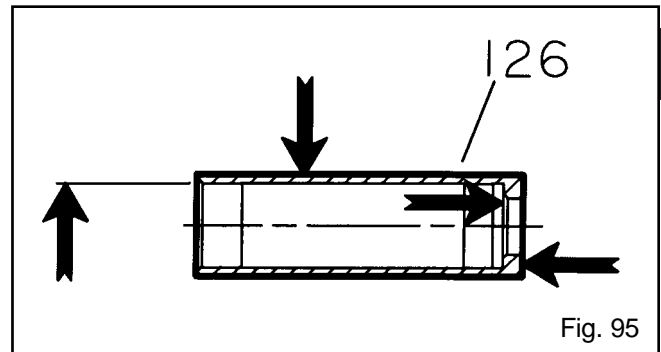


Fig. 95

### Eje y camisa - 3198

El modelo 3198 se ofrece con una camisa metálica que utiliza el eje estándar 3196 (productos ANSI). También se ofrece con una camisa de Teflon®. El uso de la camisa de Teflon® requiere un eje especial y un sello de aceite tipo laberinto interior diferente. Los procedimientos de inspección son los mismos que aquellos enumerados arriba para el resto de los productos.



## Bastidor de los cojinetes

1. Inspeccione visualmente el bastidor de los cojinetes (228) y el soporte del bastidor (241) para detectar grietas. Inspeccione las superficies interiores del bastidor para detectar herrumbre, incrustaciones o residuos. Quite todo el material suelto y ajeno (Figuras 96, 97).
2. Asegúrese de que los pasajes de lubricación estén despejados.
3. Si el bastidor se ha expuesto al líquido bombeado, inspeccione para verificar que no haya corrosión o picaduras.
4. Inspeccione el orificio del cojinete interior de acuerdo con la tabla de identificación y corrección de problemas de alineamiento incluida en la sección de *Instalación*.

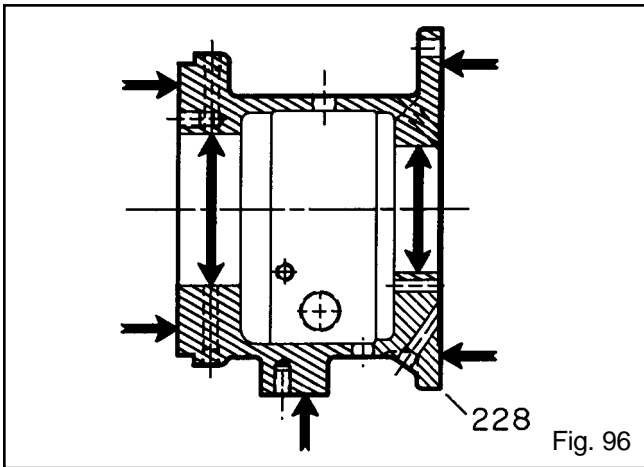


Fig. 96

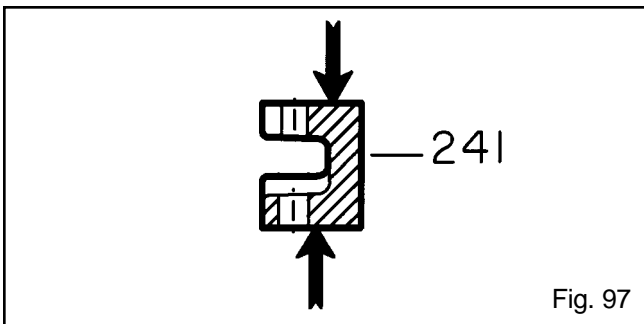


Fig. 97

## Adaptador de cara C

Consulte el *Apéndice V* con respecto a las inspecciones del adaptador de cara C.

## Repelente del sello dinámico (3196, CV 3196, LF 3196 únicamente)

1. Inspeccione los álabes del repelente (262) del sello dinámico para verificar que no estén dañados. Reemplácelo si tiene ranurado de más de 1/16 pulg. (1.6 mm) de profundidad o si está gastado en forma pareja más de 1/32 pulg. (0.8 mm) (Fig. 98).

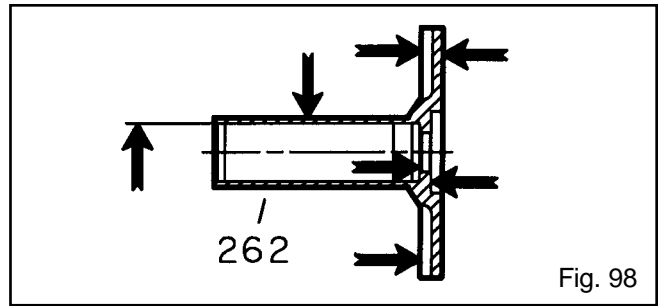
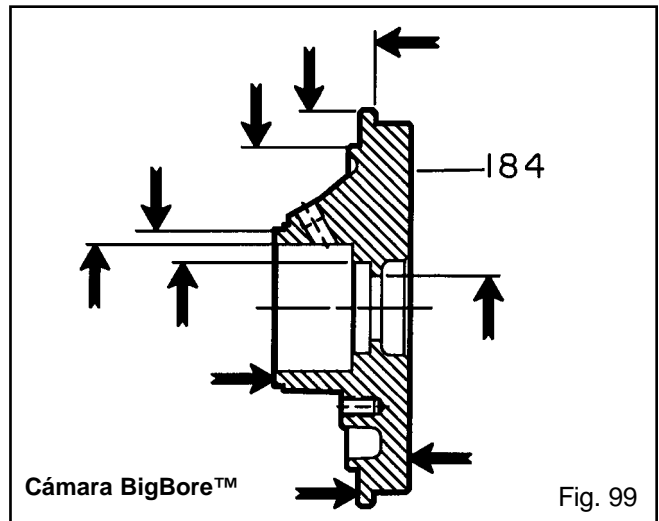


Fig. 98

2. Inspeccione la superficie de la camisa para detectar ranuras, picaduras o otros daños. Reemplácela si está dañada.

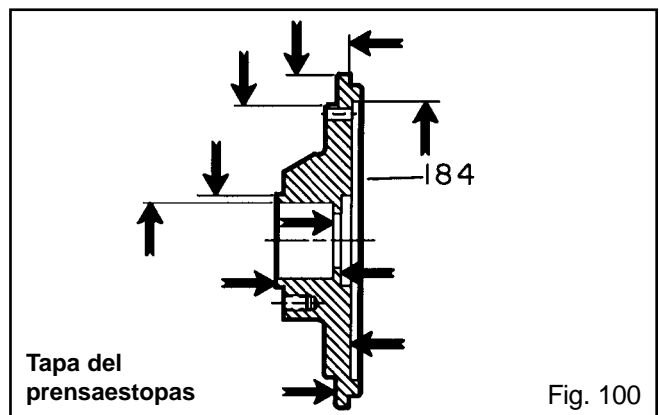
## Tapa del prensaestopas/cámara del sello y placa trasera del sello dinámico

1. Asegúrese de que la tapa del prensaestopas/cámara del sello (184) y la superficie de la empacadura de la placa trasera del sello dinámico (444) en la cara del adaptador estén limpias (Figuras 99-107).
2. Reemplácelas si tienen picaduras o desgaste de más de 1/8 pulg. (3.2 mm) de profundidad.



Cámara BigBore™

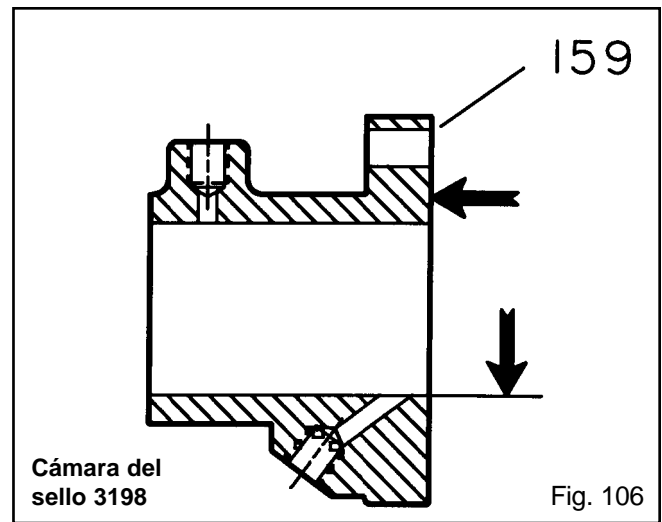
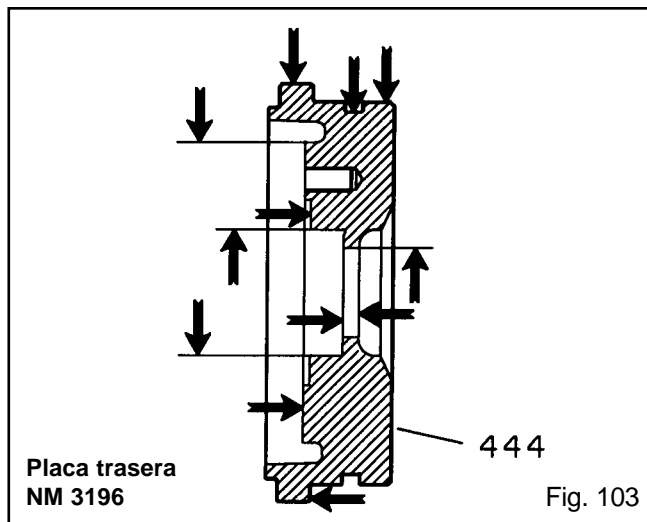
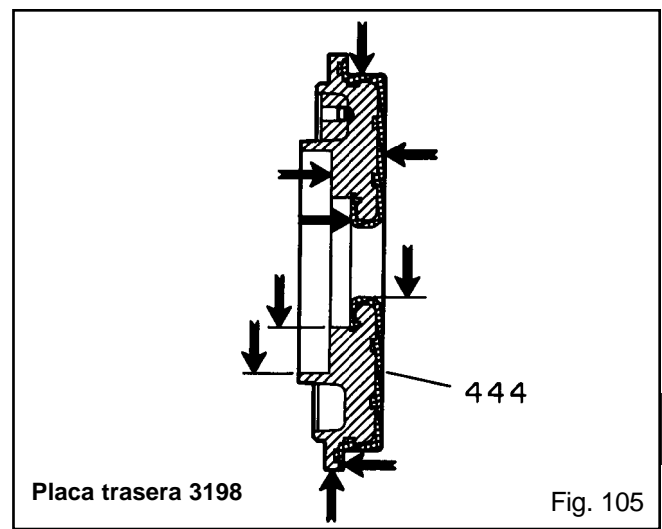
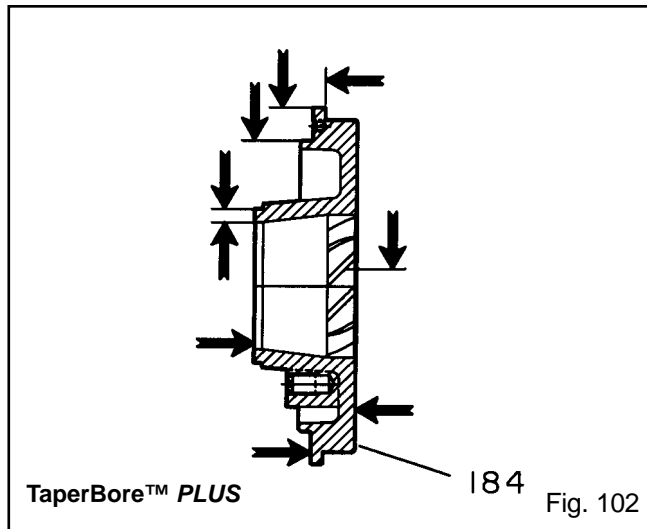
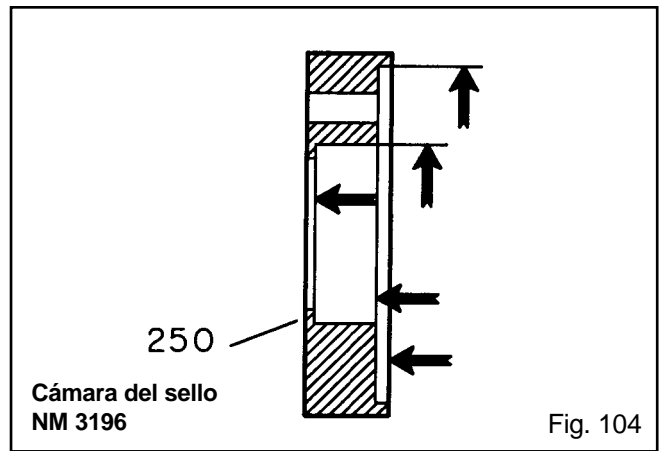
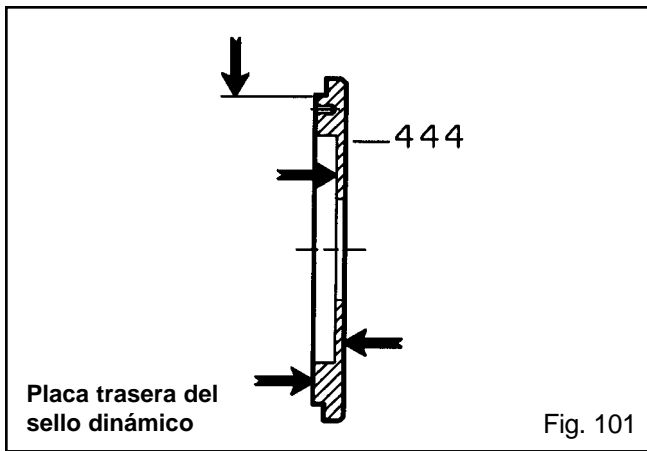
Fig. 99

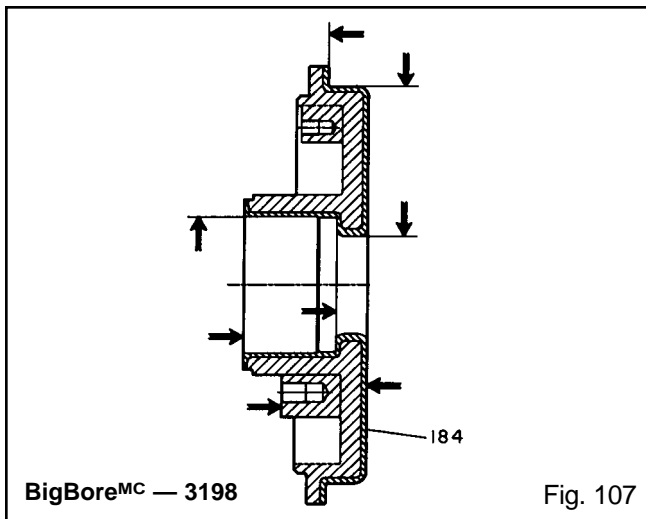


Tapa del prensaestopas

Fig. 100

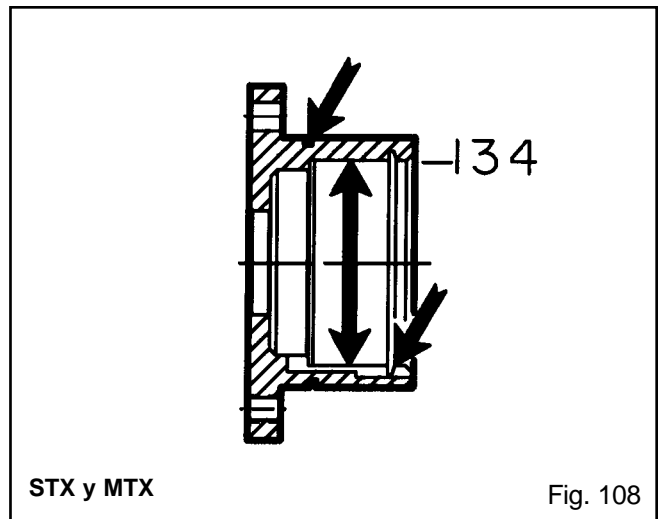






BigBore<sup>MC</sup> — 3198

Fig. 107



STX y MTX

Fig. 108

## Cojinetes

1. Los rodamientos (112A, 168A) deben inspeccionarse para verificar que no haya contaminación o daños. La condición de los cojinetes proporcionará información útil sobre las condiciones de operación en el bastidor de los cojinetes. Debe notarse la condición y los residuos de lubricante; a menudo es útil realizar un análisis del aceite. Los daños de los cojinetes deben investigarse para determinar la causa. Si la causa no es el desgaste normal, debe corregirse antes de colocar a la bomba nuevamente en servicio.

**NO REUTILICE LOS COJINETES.**

## Caja de cojinetes

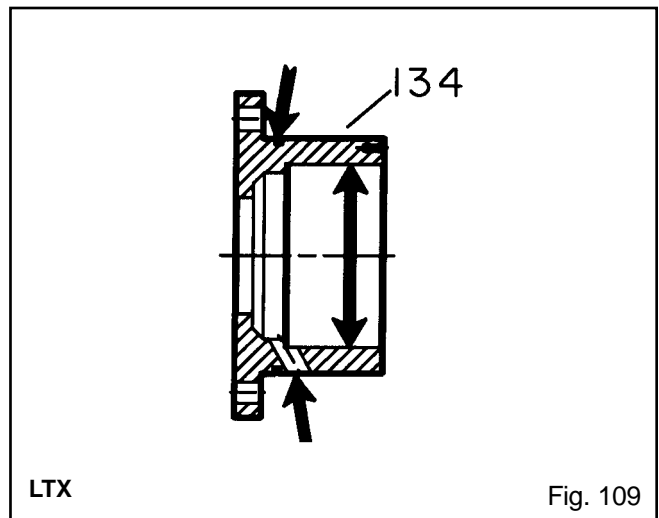
1. Inspeccione el orificio de la caja de los cojinetes (134) de acuerdo con la Tabla 8. Reemplácela si las dimensiones exceden los valores en la Tabla 8.

2. Inspeccione visualmente para detectar grietas o picaduras.

*STX, MTX* – La ranura del anillo de resorte no debe estar partida (Fig. 108).

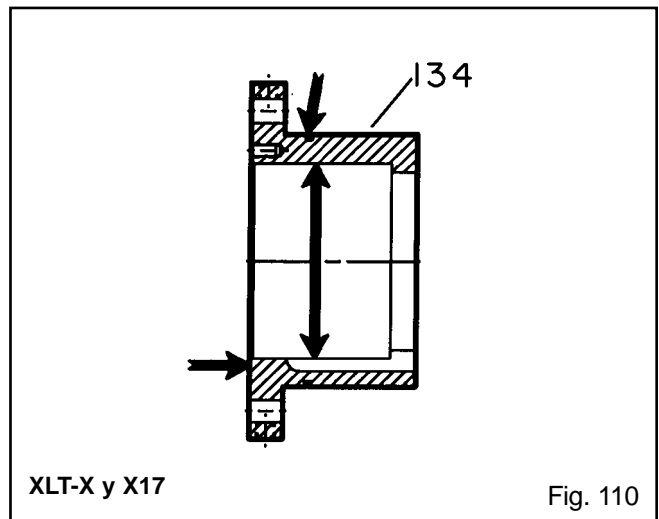
*LTX* – Las ranuras y los agujeros deben estar despejados (Fig. 109).

*XLT-X, X17* – La superficie de la empacadura debe estar limpia (Fig. 110).



LTX

Fig. 109



XLT-X y X17

Fig. 110

## Sellos de laberinto

1. Los anillos en O de los sellos de laberinto (332A, 333A) deben inspeccionarse para detectar cortes o grietas. Reemplácelos si así se requiere.

**Tabla 8**  
**Ajustes y tolerancias de los cojinetes**

**De acuerdo con la norma ABEC 1**

	<b>STX pulg. (mm)</b>	<b>MTX pulg. (mm)</b>	<b>LTX pulg. (mm)</b>	<b>XLT-X, X-17 pulg. (mm)</b>
<b>D.E. del eje Interior</b>	35,013 (1,378 5) 35,002 (1,378 1)	45,013 (1,772 2) 45,002 (1,771 8)	55,015 (2,166 0) 55,002 (2,165 5)	65,015 (2,559 7) 65,002 (2,559 2)
<b>Espaciamiento</b>	0,025 (0,001 0) apretado 0,002 (0,000 1) apretado	0,025 (0,001 0) apretado 0,002 (0,000 1) apretado	0,030 (0,001 2) apretado 0,002 (0,000 1) apretado	0,030 (0,001 2) apretado 0,002 (0,000 1) apretado
<b>D.I. del eje Interior</b>	35,000 (1,378 0) 34,988 (1,377 5)	45,000 (1,771 7) 44,988 (1,771 2)	55,000 (2,165 4) 54,985 (2,164 8)	65,000 (2,559 1) 64,985 (2,558 5)
<b>D.I. del bastidor Interior</b>	72,000 (2,834 6) 72,019 (2,835 3)	100,000 (3,937 0) 100,022 (3,937 9)	120,000 (4,724 4) 120,022 (4,725 3)	140,000 (5,511 8) 140,025 (5,512 8)
<b>Espaciamiento</b>	0,032 (0,001 2) suelto 0,000 (0,000 0) suelto	0,037 (0,001 5) suelto 0,000 (0,000 0) suelto	0,037 (0,001 5) suelto 0,000 (0,000 0) suelto	0,043 (0,001 7) suelto 0,000 (0,000 0) suelto
<b>D.E. del cojinete Interior</b>	72,000 (2,834 6) 71,987 (2,834 1)	100,000 (3,937 0) 99,985 (3,936 4)	120,000 (4,724 4) 119,985 (4,723 8)	140,000 (5,511 8) 139,982 (5,511 1)
<b>D.E. del eje Exterior</b>	30,011 (1,181 5) 30,002 (1,181 2)	45,013 (1,772 2) 45,002 (1,771 8)	50,013 (1,969 0) 50,002 (1,968 6)	65,015 (2,559 7) 65,002 (2,559 2)
<b>Espaciamiento</b>	0,021 (0,000 8) apretado 0,002 (0,000 1) apretado	0,025 (0,001 0) apretado 0,002 (0,000 1) apretado	0,025 (0,001 0) apretado 0,002 (0,000 1) apretado	0,030 (0,001 2) apretado 0,002 (0,000 1) apretado
<b>D.I. del cojinete Exterior</b>	30,000 (1,181 1) 29,990 (1,180 7)	45,000 (1,771 7) 44,988 (1,771 2)	50,000 (1,968 5) 49,988 (1,968 0)	65,000 (2,559 1) 64,985 (2,558 5)
<b>D.I. de la caja Exterior</b>	72,000 (2,834 6) 72,019 (2,835 3)	100,000 (3,937 0) 100,022 (3,937 9)	110,000 (4,330 7) 110,022 (4,331 6)	140,000 (5,511 8) 140,025 (5,512 8)
<b>Espaciamiento</b>	0,032 (0,001 2) suelto 0,000 (0,000 0) asuelto	0,037 (0,001 5) suelto 0,000 (0,000 0) suelto	0,037 (0,001 5) suelto 0,000 (0,000 0) suelto	0,043 (0,001 7) suelto 0,000 (0,000 0) suelto
<b>D.E. del cojinete Exterior</b>	72,000 (2,834 6) 71,987 (2,834 1)	100,000 (3,937 0) 99,985 (3,936 4)	110,000 (4,330 7) 109,985 (4,330 1)	140,000 (5,511 8) 139,982 (5,511 1)

# REARMADO

Consulte la *Tabla 9* y *9a* con respecto a los valores de torsión durante el rearmado de la bomba.

<b>Tabla 9</b>							
<b>Par de torsión de los pernos, pies-lbs. (N-m)</b>							
Ubicación	Bastidor	3196, CV 3196, LF 3196 3796		NM 3196		3198	
		Lubricante	Seco	Lubricante	Seco	Lubricante	Seco
Pernos de la carcasa (370) o tuercas de la carcasa (425)	STX, 6 pulg.	<b>Consulte la Tabla 9a</b>		36 (27)	53 (40)	N/A	N/A
	STX, 8 pulg.			27 (20)	40 (30)	47 (35)	71 (53)
	MTX, LTX			36 (27)	53 (40)	47 (35)	71 (53)
	XLT-X, X17			N/A	N/A	N/A	N/A
Bastidor a adaptador	Todos	27 (20)	40 (30)	27 (20)	40 (30)	27 (20)	40 (30)
Pernos del anillo de abrazadera de los cojinetes (236A) Cojinete doble únicamente	STX, MTX	1,1 (10)*	1,9 (17)*	1,1 (10)*	1,9 (17)*	1,1 (10)*	1,9 (17)*
	LTX	6,2 (55)*	9,4 (83)*	6,2 (55)*	9,4 (83)*	6,2 (55)*	9,4 (83)*
Pernos de la tapa del extremo de los cojinetes (371C)	XLT-X, X17	9 (12)	16 (12)	N/A	N/A	N/A	N/A
Pernos sin tuerca del sello dinámico (265)	STX, MTX, LTX	6,2 (55)*	9,4 (83)*	N/A	N/A	N/A	N/A
	XLT-X, X17	12 (9)	16 (12)	N/A	N/A	N/A	N/A

\*Los valores son en pulg.-lbs. (Nm)

<b>Tabla 9a</b>							
<b>Valores máximos de torsión en lb.-pies (N-m) para los pernos de la carcasa (370)</b>							
		Modelos 3196, CV 3196, LF 3196, 3796 con bridas de 150 lbs. de la carcasa				Modelo HT 3196 y todos los modelos con bridas de 300 lbs. de la carcasa	
		Especificación de materiales					
		Carcasa de hierro dúctil con pernos A 307 Grado B		Carcasa de aleación con pernos F593 Grado 1 de acero inoxidable 304 o F593 Grado 2 de acero inoxidable 316		Carcasas de hierro dúctil y aleación con pernos A193 grado B7	
Bastidor	Diámetro (pulg.) de los pernos de la carcasa	Lubricante	Seco	Lubricante	Seco	Lubricante	Seco
STX, 8 pulg.	1/2 pulg.	27 (20)	41 (30)	47 (35)	73 (54)	79 (58)	118 (87)
STX, 6 pulg. MTX LTX XLT-X	5/8 pulg.	53 (39)	80 (59)	96 (71)	145 (107)	156 (115)	235 (173)
X17	7/8 pulg.	153 (113)	231 (170)	191 (141)	287 (212)	447 (330)	671 (495)

Los valores son en pulg.-lbs. (Nm)

Consulte la *Tabla 10* con respecto al juego del extremo del eje durante el rearmado de la bomba.

<b>Tabla 10</b>				
<b>Juego del extremo del eje</b>				
	<b>STX</b> pulg. (mm)	<b>MTX</b> pulg. (mm)	<b>LTX</b> pulg. (mm)	<b>XLT-X</b> pulg. (mm)
Doble hilera	0,028 (0,001 1) 0,047 (0,001 9)	0,033 (0,001 3) 0,054 (0,002 1)	s. o.	0,036 (0,001 4) 0,058 (0,002 3)
Doble	0,018 (0,000 7) 0,026 (0,001 0)	0,022 (0,000 9) 0,030 (0,001 2)	0,026 (0,001 0) 0,038 (0,001 5)	0,026 (0,001 0) 0,038 (0,001 5)

<b>Tabla 11</b>				
<b>Tipo de cojinete</b>				
<b>Bastidor</b>	<b>Interior</b>	<b>Exterior</b>		
		<b>Doble hilera</b>	<b>Doble</b>	
STX	6207	5306A / C3	7306 BECBM	
MTX	6309	5309A / C3	7309 BECBM	
LTX	6311	s. o.	7310 BECBM	
XLT-X, X17	6313	5313A / C3	7313 BECBY	

<b>Tabla 12</b>		
<b>Tolerancias de descentrado del eje</b>		
	<b>Ajuste de la camisa,</b> pulg. (mm)	<b>Ajuste del acoplamiento</b> pulg. (mm)
Con camisa	0,026 (0,001)	0,026 (0,001)
Sin camisa	0,051 (0,002)	0,026 (0,001)

### Armado del elemento rotativo y el bastidor de los cojinetes STX, MTX

**NOTA:** Asegúrese de que las roscas estén limpias; aplique sellador a las roscas y accesorios de las tuberías.

1. Instale el tapón de llenado de aceite (113A), el tapón de drenaje de aceite (408A), el tubo indicador (319), el tapón del aceitador visible (408J), cuatro (4) tapones de conexión de rociado de aceite (408H) o graseras (193) y los tapones de salida (113), y los tapones de entrada y de salida del enfriador de aceite (408L, 408M) en el bastidor de los cojinetes (228) (Fig. 111).
2. Conecte el soporte (241) del bastidor de los cojinetes con pernos (370F). Apriételos con los dedos.
3. Instale el cojinete exterior (112A) sobre el eje (122) (Fig. 112).

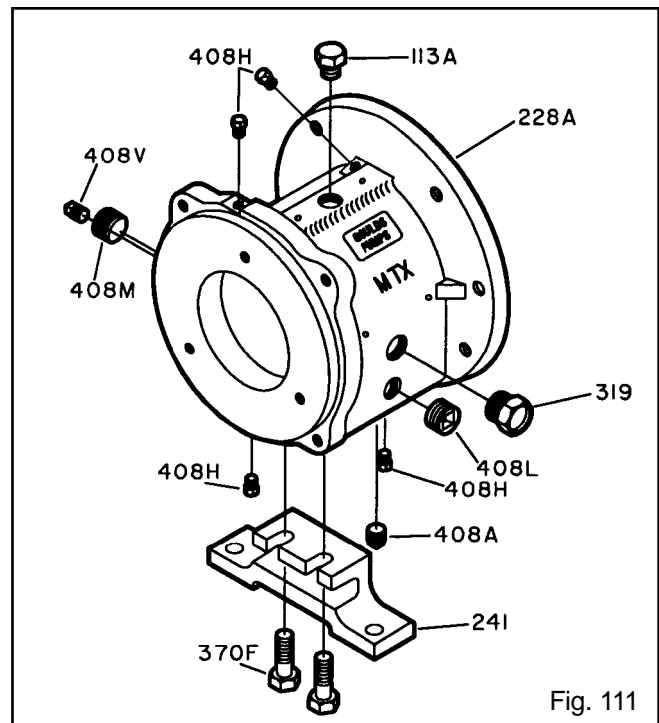


Fig. 111

**NOTA:** Consulte el Apéndice VII-1 para instrucciones detalladas de instalación de los cojinetes exteriores.

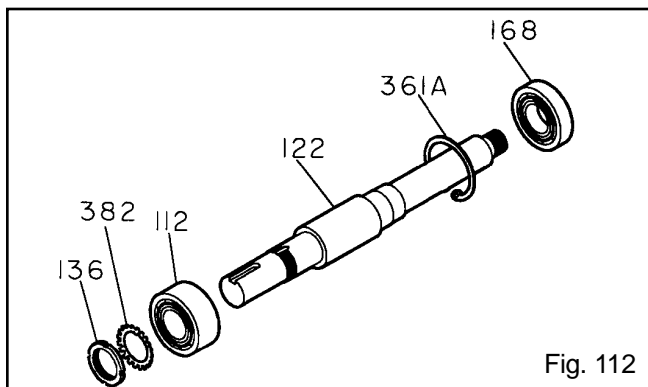
**NOTA:** El cojinete engrasable tiene una sola pantalla. El cojinete exterior está instalado con una pantalla hacia el impulsor.

**NOTA:** Se utilizan varios métodos para instalar los cojinetes. El método recomendado es utilizar un calentador de inducción que caliente y desmagnetice los cojinetes.



## ADVERTENCIA

Use guantes con aislamiento cuando utilice un calentador de cojinetes. Los cojinetes se calientan y pueden ocasionar lesiones físicas.



- Coloque la arandela de seguridad (382) sobre el eje (122). Coloque la espiga de la arandela de seguridad en la chavetera del eje.
- Atornille la contratuerca (136) sobre el eje (122). Apriete la contratuerca hasta que quede ajustada. Doble la espiga de la arandela de seguridad en una ranura de la contratuerca.

**NOTA:** Apriete la contratuerca si es necesario para alinear la lengüeta más cercana de la arandela de seguridad con la ranura en la contratuerca.

- Coloque el anillo de retención del cojinete (361A) sobre el eje (122), con el lado plano hacia el cojinete.
- Instale el cojinete interior (168A) sobre el eje (122).

**NOTA:** El cojinete engrasable tiene una sola pantalla. El cojinete interior se instala con la pantalla alejada del impulsor.

**NOTA:** Se utilizan varios métodos para instalar los cojinetes. El método recomendado es utilizar un calentador de inducción que caliente y desmagnetice los cojinetes.

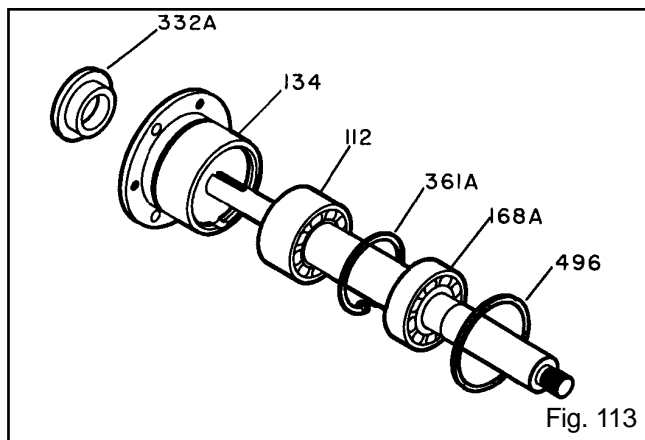


## ADVERTENCIA

Use guantes con aislamiento cuando utilice un calentador de cojinetes. Los cojinetes se calientan y pueden ocasionar lesiones físicas.

**NOTA:** Recubra las superficies internas de los cojinetes con lubricante a utilizarse en el servicio.

- Instale un anillo en O (496) nuevo (Fig. 113).
- Recubra con aceite la parte de afuera del cojinete exterior (112A) y el orificio de la caja del cojinete (134).
- Instale la caja del cojinete (134) sobre el conjunto del eje/cojinete.



**NOTA:** No fuerce el conjunto para instalarlo.

- Inserte el anillo de retención (361A) en la ranura en el orificio de la caja (134). Inspeccione el eje para asegurar que gire libremente.

**NOTA:** El espacio entre los extremos del anillo de retención debe situarse en la ranura de retorno de aceite para no obstruir el flujo del mismo.

- Instale el sello de laberinto exterior (332A) en la caja de los cojinetes (134). Es un ajuste de anillo en O. Sitúe las ranuras de drenaje del sello de laberinto en la posición inferior (6:00 horas).

**NOTA:** Consulte el Apéndice IV con respecto a instrucciones detalladas de instalación del sello de laberinto.

**NOTA:** Asegúrese de que los bordes de la chavetera no tengan rebabas.

**NOTA:** Cubra la chavetera a lo largo con un trozo de cinta aislante antes de instalar el sello de laberinto. Esto protegerá los anillos en O.

- Recubra con aceite la parte de afuera de la caja de los cojinetes (134) (Fig. 114).
- Recubra con aceite todas las superficies internas del bastidor de los cojinetes (228A).
- Instale el conjunto del eje en el bastidor (228A). Inspeccione el eje para asegurar que gire libremente.
- Instale los pernos de sujeción (370C) en la caja de los cojinetes (134). Apriételos con los dedos.

17. Instale los pernos de levantamiento (370D) con contratuercas (423) en la caja (134). Apriételos con los dedos.

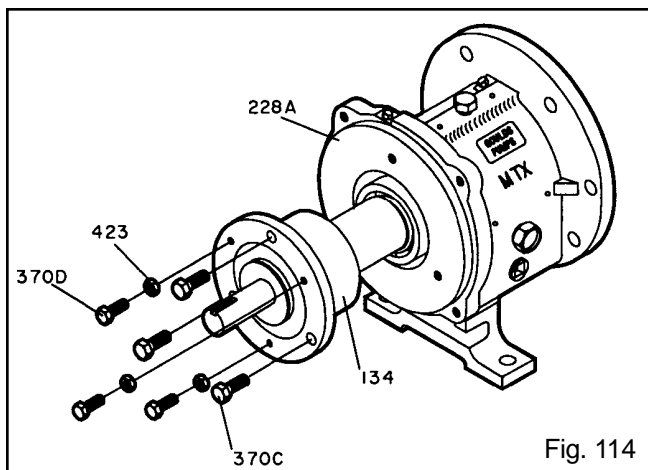


Fig. 114

## LTX

**NOTA:** Asegúrese de que las roscas estén limpias; aplique sellador a las roscas y accesorios de las tuberías.

1. Instale el tapón de llenado de aceite (113A), el tapón de drenaje de aceite (408A), el tubo indicador (319), el tapón del aceitador visible (408J), cuatro (4) tapones de conexión de rociado de aceite (408H) o graseras (193) y los tapones de salida de grasa (113), y los tapones de entrada y de salida del enfriador de aceite o enfriador de aceite del bastidor de los cojinetes (408L, 408M) en el bastidor de los cojinetes (228) (Fig. 115).
2. Conecte el soporte (241) del bastidor de los cojinetes con pernos (370F). Apriételos con los dedos.
3. Instale el deflector de aceite (248A) sobre el eje (122) si se había retirado (Fig. 116).

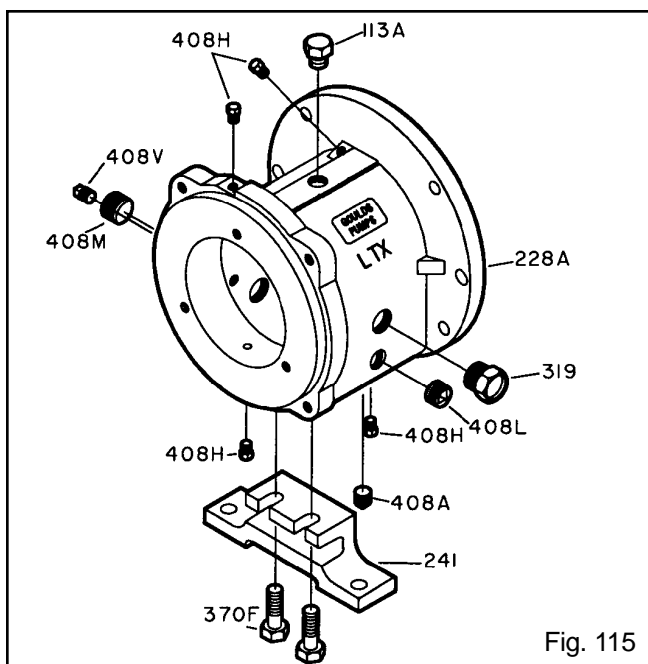


Fig. 115

**NOTA:** El deflector de aceite va instalado con ajuste forzado sobre el eje. Utilice un destornillador del tamaño apropiado para evitar dañar el deflector de aceite.

**NOTA:** Consulte el Apéndice VII-2 para instrucciones detalladas de instalación de los cojinetes exteriores.

4. Coloque el anillo de abrazadera (253B) del cojinete sobre el eje (122). Note la orientación.
5. Instale los cojinetes exteriores (112A) sobre el eje (122).

## PRECAUCIÓN

El modelo LTX utiliza cojinetes dobles montados respaldo contra respaldo. Asegúrese de que la orientación de los cojinetes sea correcta.

**NOTA:** Se utilizan varios métodos para instalar los cojinetes. El método recomendado es utilizar un calentador de inducción que caliente y desmagnetice los cojinetes.

## ADVERTENCIA

Use guantes con aislamiento cuando utilice un calentador de cojinetes. Los cojinetes se calientan y pueden ocasionar lesiones físicas.

6. Coloque la arandela de seguridad (382) sobre el eje (122). Coloque la espiga de la arandela de seguridad en la chavetera del eje.
7. Atornille la contratuerca (136) sobre el eje (122). Apriete la contratuerca hasta que quede ajustada. Doble la espiga de la arandela de seguridad (382) en una ranura de la contratuerca.

**NOTA:** Apriete la contratuerca si es necesario para alinear la lengüeta más cercana de la arandela de seguridad con la ranura en la contratuerca.

8. Instale el cojinete interior (168A) sobre el eje (122).

**NOTA:** El cojinete engrasable tiene una sola pantalla. El cojinete interior se instala con la pantalla alejada del impulsor.

**NOTA:** Se utilizan varios métodos para instalar los cojinetes. El método recomendado es utilizar un calentador de inducción que caliente y desmagnetice los cojinetes.

## ADVERTENCIA

Use guantes con aislamiento cuando utilice un calentador de cojinetes. Los cojinetes se calientan y pueden ocasionar lesiones físicas.

**NOTA:** Recubra las superficies internas de los cojinetes con lubricante a utilizarse en el servicio.



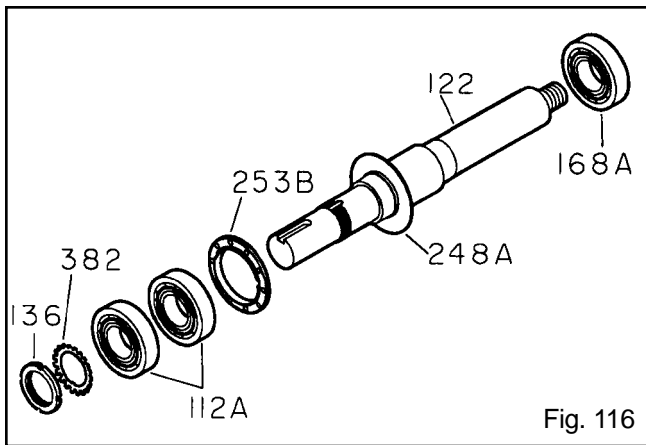


Fig. 116

9. Recubra con aceite la parte de afuera del cojinete exterior (112A) y el orificio de la caja del cojinete (134A).
10. Instale la caja del cojinete (134) sobre el conjunto del eje/cojinete (Fig. 117).

**NOTA: No fuerce el conjunto para instalarlo.**

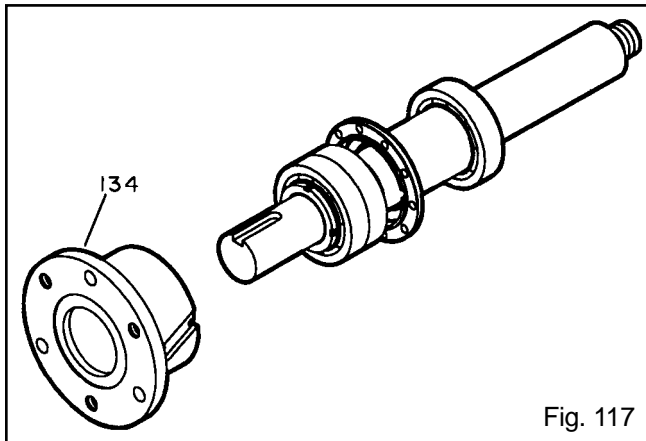


Fig. 117

11. Instale los pernos del anillo de abrazadera (236A). Inspeccione el eje para asegurar que gire libremente. Consulte la Tabla 9 con respecto a los valores de torsión de los pernos (Fig. 118).



### PRECAUCIÓN

**Apriete los pernos del anillo de abrazadera (236A) en una configuración de zigzag.**

12. Instale un anillo en O (496) nuevo.
13. Instale el sello de laberinto exterior (332A) en la caja de los cojinetes (134). Es un ajuste de anillo en O. Sitúe las ranuras de drenaje del sello de laberinto en la posición inferior (6:00 horas).

**NOTA: Asegúrese de que los bordes de la chavetera no tengan rebabas.**

**NOTA: Cubra la chavetera a lo largo con un trozo de cinta aislante antes de instalar el sello de laberinto. Esto protegerá los anillos en O.**

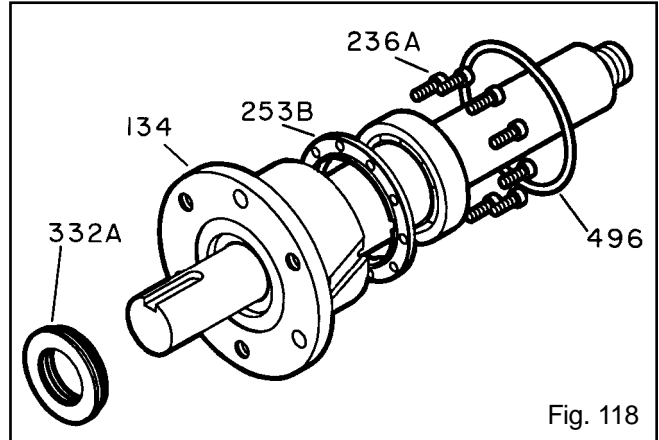


Fig. 118

14. Recubra con aceite la parte de afuera de la caja del cojinete (134A).
15. Recubra con aceite todas las superficies internas del bastidor de los cojinetes (228).
16. Instale el conjunto del eje en el bastidor (228A). Inspeccione el eje para asegurar que gire libremente (Fig. 119).
17. Instale los pernos de sujeción (370C) en la caja de los cojinetes (134A). Apriételos con los dedos.
18. Instale los pernos de levantamiento (370D) con contratuercas (423) en la caja (134A). Apriételos con los dedos.

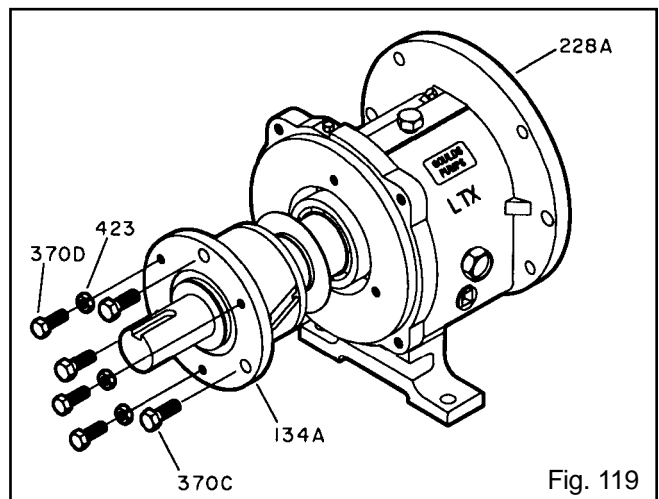


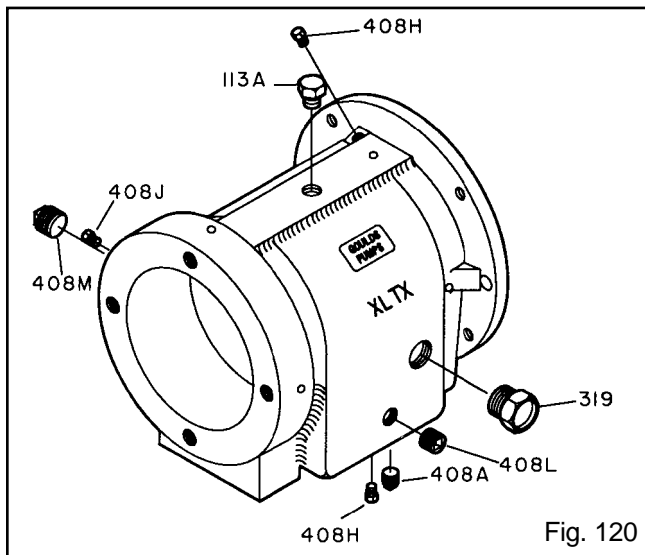
Fig. 119



## XLT-X, X17

**NOTA:** Asegúrese de que las roscas estén limpias; aplique sellador a las roscas y accesorios de las tuberías.

1. Instale el tapón de llenado de aceite (113A), el tapón de drenaje de aceite (408A), el tubo indicador (319), el tapón del aceitador visible (408J), cuatro (4) tapones de conexión de rociado de aceite (408H) o graseras (193) y los tapones de salida de grasa (113), y los tapones de entrada y de salida del enfriador de aceite o enfriador de aceite del bastidor de los cojinetes (408L, 408M) en el bastidor de los cojinetes (228) (Fig. 120).



2. Instale el cojinete exterior (112A) sobre el eje (122) (Fig. 121).

**NOTA:** El cojinete engrasable tiene una sola pantalla. El cojinete exterior está instalado con una pantalla hacia el impulsor.

**NOTA:** Se utilizan varios métodos para instalar los cojinetes. El método recomendado es utilizar un calentador de inducción que caliente y desmagnetice los cojinetes.

### ⚠ ADVERTENCIA

Use guantes con aislamiento cuando utilice un calentador de cojinetes. Los cojinetes se calientan y pueden ocasionar lesiones físicas.

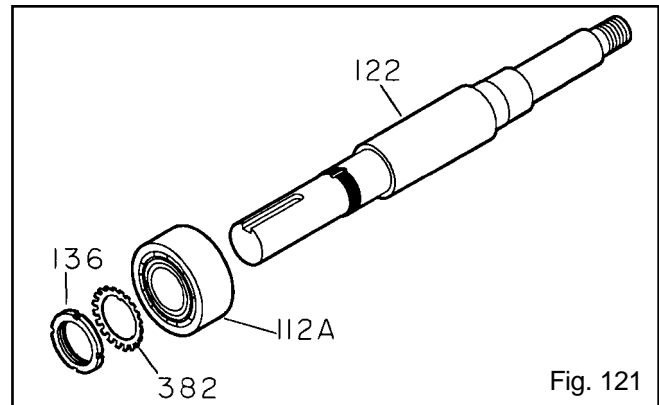
### ⚠ ADVERTENCIA

El eje (122) podría ser pesado. Tenga cuidado al manejarlo.

3. Coloque la arandela de seguridad (382) sobre el eje (122). Coloque la espiga de la arandela de seguridad en la chavetera del eje.
4. Atornille la contratuerca (136) sobre el eje (122). Apriete la contratuerca hasta que quede ajustada.

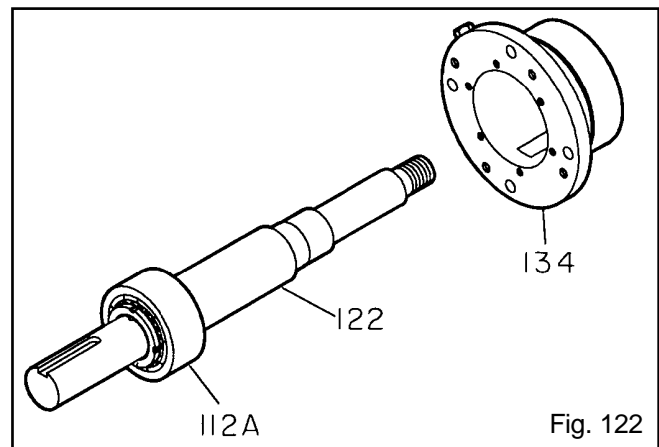
Doble la espiga de la arandela de seguridad (382) en una ranura de la contratuerca.

**NOTA:** Apriete la contratuerca si es necesario para alinear la lengüeta más cercana de la arandela de seguridad con la ranura en la contratuerca.

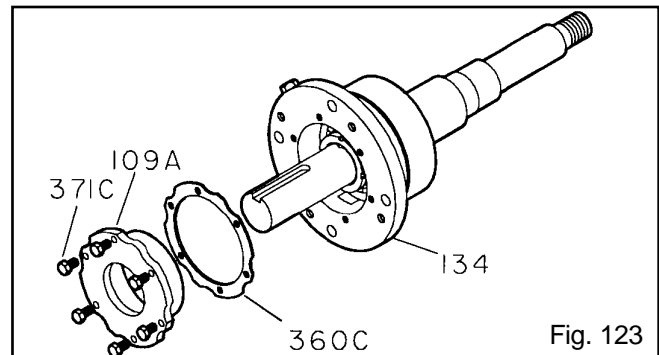


5. Recubra con aceite la parte de afuera del cojinete exterior (112A) y el orificio de la caja del cojinete (134).
6. Instale la caja del cojinete (134) sobre el conjunto del eje/cojinete (Fig. 122).

**NOTA:** No fuerce el conjunto para instalarlo.



7. Instale la empacadura (360C), la tapa de extremo (109A) y los pernos (371C). Consulte la Tabla 9 con respecto a los valores de torsión de los pernos. Inspeccione el eje para asegurar que gire libremente (Fig. 123).



8. Instale el cojinete interior (168A) sobre el eje (122) (Fig. 124).

**NOTA:** Consulte el Apéndice VII-1 para instrucciones detalladas de instalación de los cojinetes exteriores.

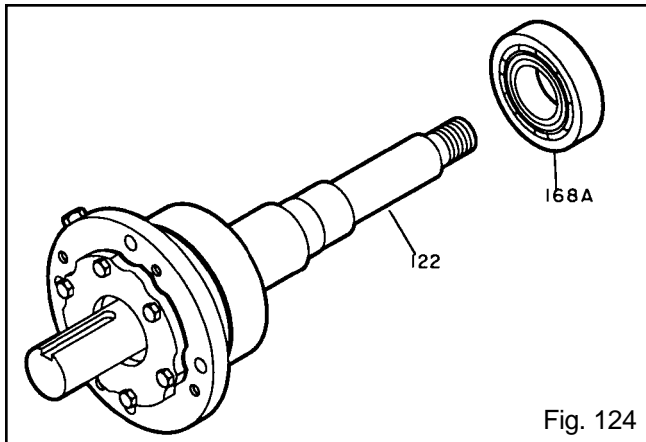
**NOTA:** El cojinete engrasable tiene una sola pantalla. El cojinete interior se instala con la pantalla alejada del impulsor.

**NOTA:** Se utilizan varios métodos para instalar los cojinetes. El método recomendado es utilizar un calentador de inducción que caliente y desmagnetice los cojinetes.

### **⚠ ADVERTENCIA**

Use guantes con aislamiento cuando utilice un calentador de cojinetes. Los cojinetes se calientan y pueden ocasionar lesiones físicas.

**NOTA:** Recubra las superficies internas de los cojinetes con lubricante a utilizarse en el servicio.



9. Instale un anillo en O (496) nuevo (Fig. 125).

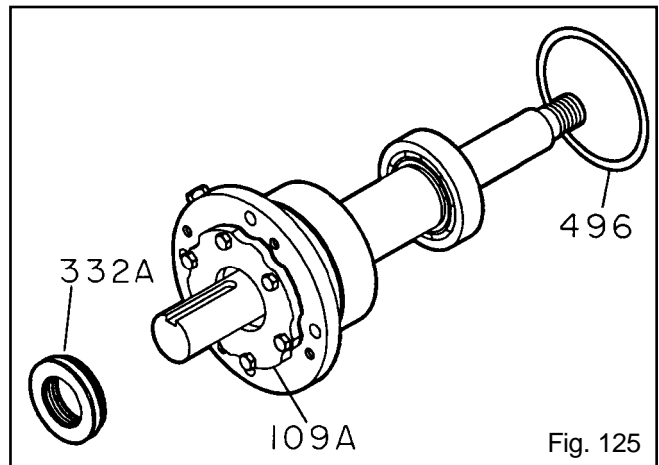
10. Instale el sello de laberinto exterior (332A) en la caja de los cojinetes (109A). Es un ajuste de anillo en O. Sitúe las ranuras de drenaje del sello de laberinto en la posición inferior (6:00 horas) (Fig. 125).

**NOTA:** Asegúrese de que los bordes de la chavetera no tengan rebabas.

**NOTA:** Cubra la chavetera a lo largo con un trozo de cinta aislante antes de instalar el sello de laberinto. Esto protegerá los anillos en O.

11. Recubra con aceite la parte de afuera de la caja del cojinete (134).

12. Recubra con aceite todas las superficies internas del bastidor de los cojinetes (228A).

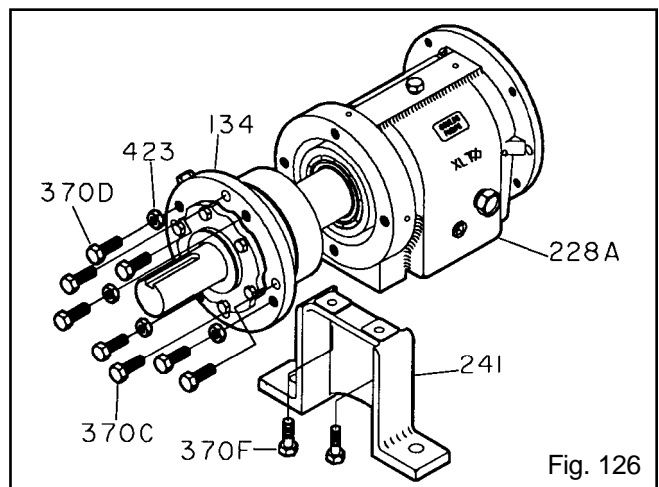


13. Instale el conjunto del eje en el bastidor (228A). Inspeccione el eje para asegurar que gire libremente (Fig. 126).

14. Instale los pernos de sujeción (370C) en la caja de los cojinetes (134). Apriételos con los dedos.

15. Instale los pernos de levantamiento (370D) con contratuercas (423) en la caja (134). Apriételos con los dedos.

16. Conecte el soporte (241) del bastidor de los cojinetes con pernos (370F). Apriételos con los dedos.



## STX, MTX con cojinetes dobles

1. Instale el tapón de llenado de aceite (113A), el tapón de drenaje de aceite (408A), el tubo indicador (319), el tapón del aceitador visible (408J), cuatro (4) tapones de conexión de rociado de aceite (408H) o graseras (193) y los tapones de salida de grasa (113), y los tapones de entrada y de salida del enfriador de aceite o enfriador de aceite del bastidor de los cojinetes (408L, 408M) en el bastidor de los cojinetes (228) (Fig. 127).
2. Conecte el soporte (241) del bastidor de los cojinetes con pernos (370F). Apriete con los dedos (Fig. 127).

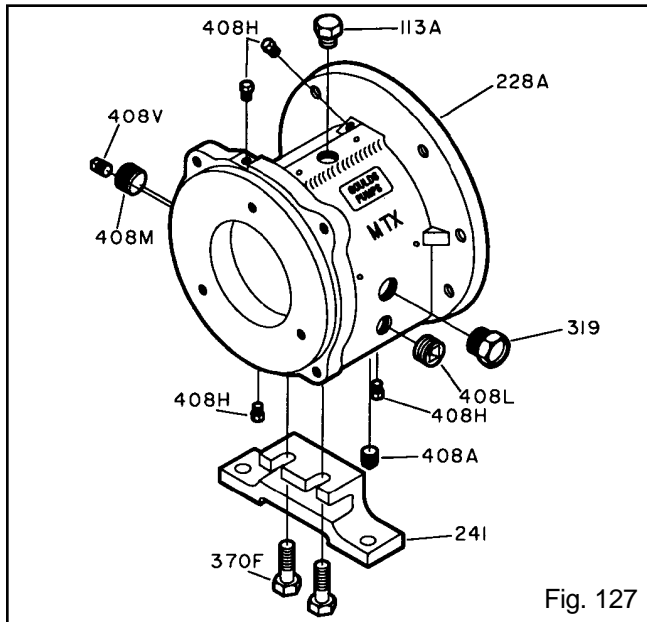


Fig. 127

**NOTA:** Se utilizan varios métodos para instalar los cojinetes. El método recomendado es utilizar un calentador de inducción que caliente y desmagnetice los cojinetes.

### ⚠ ADVERTENCIA

Use guantes con aislamiento cuando utilice un calentador de cojinetes. Los cojinetes se calientan y pueden ocasionar lesiones físicas.

3. Instale los cojinetes exteriores (112A) sobre el eje (122).

**NOTA:** Consulte el Apéndice VII-2 para instrucciones detalladas de instalación de los cojinetes exteriores.

### ⚠ PRECAUCIÓN

Los cojinetes dobles van montados respaldo contra respaldo. Asegúrese de que la orientación de los cojinetes sea correcta.

4. Coloque la arandela de seguridad (382) sobre el eje (122). Coloque la espiga de la arandela de seguridad en la chavetera del eje (Fig. 128).

5. Atornille la contratuerca (136) sobre el eje (122). Apriete la contratuerca hasta que quede ajustada. Doble la espiga de la arandela de seguridad (382) en una ranura de la contratuerca.

**NOTA:** Apriete la contratuerca si es necesario para alinear la lengüeta más cercana de la arandela de seguridad con la ranura en la contratuerca.

6. Coloque el anillo de abrazadera (253B) del cojinete sobre el eje (122). Note la orientación.
7. Instale el cojinete interior (168A) sobre el eje (122).

**NOTA:** El cojinete engrasable tiene una sola pantalla. El cojinete interior se instala con la pantalla alejada del impulsor.

**NOTA:** Recubra las superficies internas de los cojinetes con lubricante a utilizarse en el servicio.

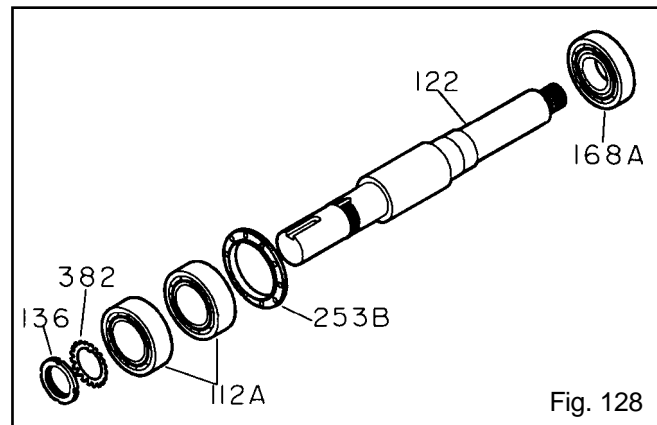


Fig. 128

8. Recubra con aceite la parte de afuera del cojinete exterior (112A) y el orificio de la caja del cojinete (134).
9. Baje el conjunto del eje/cojinetes en la caja de los cojinetes (134) (Fig. 129).

**NOTA:** No fuerce el conjunto para instalarlo.

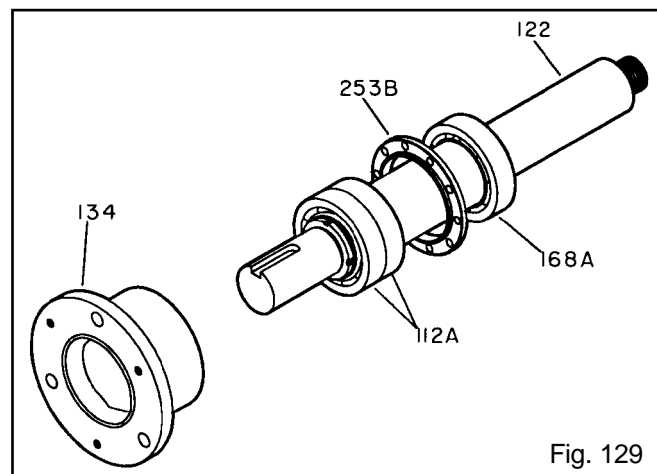


Fig. 129

10. Instale el anillo de abrazadera (236B) con los pernos (236A). Apriete los pernos en una configuración de zigzag. Inspeccione el eje para asegurar que gire libremente. Consulte la Tabla 9 con respecto a los valores de torsión de los pernos (Fig. 130).
11. Instale un anillo en O (496) nuevo.
12. Instale el sello de laberinto exterior (332A) en la caja de los cojinetes (134). Es un ajuste de anillo en O. Sitúe las ranuras de drenaje del sello de laberinto en la posición inferior (6:00 horas) (Fig. 130).

**NOTA: Asegúrese de que los bordes de la chavetera no tengan rebabas.**

**NOTA: Cubra la chavetera a lo largo con un trozo de cinta aislante antes de instalar el sello de laberinto. Esto protegerá los anillos en O.**

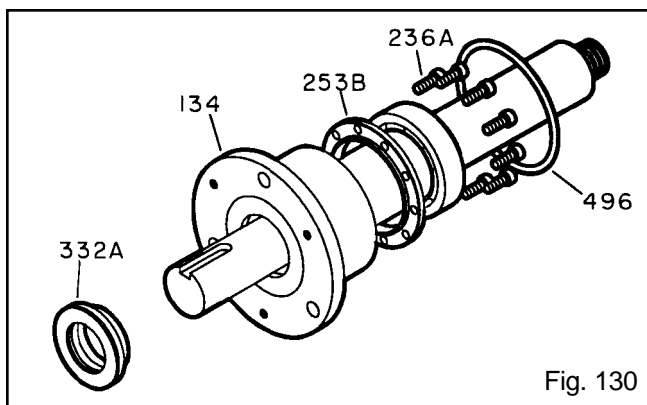


Fig. 130

13. Recubra con aceite la parte de afuera de la caja del cojinete (134).
14. Recubra con aceite todas las superficies internas del bastidor de los cojinetes (228A).
15. Instale el conjunto del eje en el bastidor (228A). Inspeccione el eje para asegurar que gire libremente (Fig. 131).
16. Instale los pernos de sujeción (370C) en la caja de los cojinetes (134A). Apriételos con los dedos.
17. Instale los pernos de levantamiento (370D) con contratuercas (423) en la caja (134A). Apriételos con los dedos.

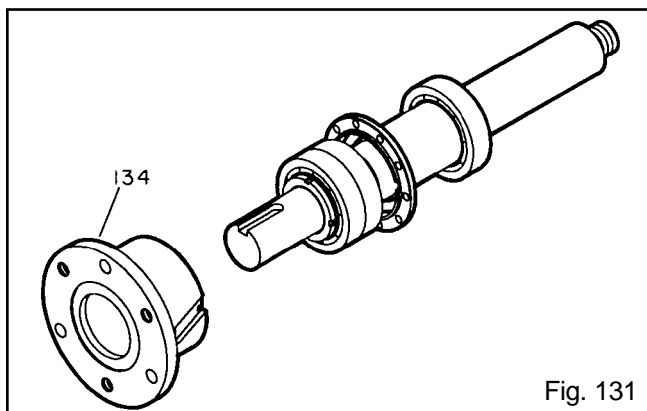


Fig. 131

## XLTX, X17 con cojinetes dobles

**NOTA: Asegúrese de que las roscas estén limpias; aplique sellador a las roscas y accesorios de las tuberías.**

1. Instale el tapón de llenado de aceite (113A), el tapón de drenaje de aceite (408A), el tubo indicador (319), el tapón del aceitador visible (408J), cuatro (4) tapones de conexión de rociado de aceite (408H) o graseras (193) y los tapones de salida de grasa (113), y los tapones de entrada y de salida del enfriador de aceite o enfriador de aceite (408L, 408M) en el bastidor de los cojinetes (228) (Fig. 132).

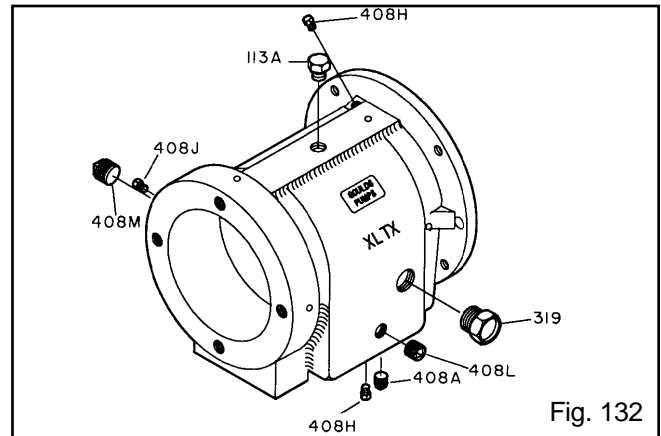


Fig. 132

2. Instale los cojinetes exteriores (112A) sobre el eje (122) (Fig. 133).

**NOTA: Consulte el Apéndice VII-2 para instrucciones detalladas de instalación de los cojinetes exteriores.**

**NOTA: Se utilizan varios métodos para instalar los cojinetes. El método recomendado es utilizar un calentador de inducción que caliente y desmagnetice los cojinetes.**

### ⚠️ ADVERTENCIA

**Use guantes con aislamiento cuando utilice un calentador de cojinetes. Los cojinetes se calientan y pueden ocasionar lesiones físicas.**

### ⚠️ PRECAUCIÓN

**Los cojinetes dobles van montados respaldo contra respaldo. Asegúrese de que la orientación de los cojinetes sea correcta.**

3. Coloque la arandela de seguridad (382) sobre el eje (122). Coloque la espiga de la arandela de seguridad en la chavetera del eje.
4. Atornille la contratuerca (136) sobre el eje (122). Apriete la contratuerca hasta que quede ajustada. Doble la espiga de la arandela de seguridad (382) en una ranura de la contratuerca.

**NOTA: Apriete la contratuerca si es necesario para alinear la lengüeta más cercana de la arandela de seguridad con la ranura en la contratuerca.**

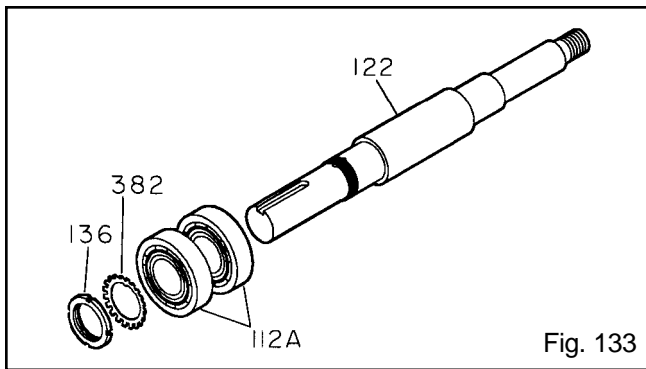


Fig. 133

- Recubra con aceite la parte de afuera del cojinete exterior (112A) y el orificio de la caja del cojinete (134).
- Instale la caja del cojinete (134) sobre el conjunto del eje/cojinete (Fig. 134).

**NOTA: No fuerce el conjunto para instalarlo.**

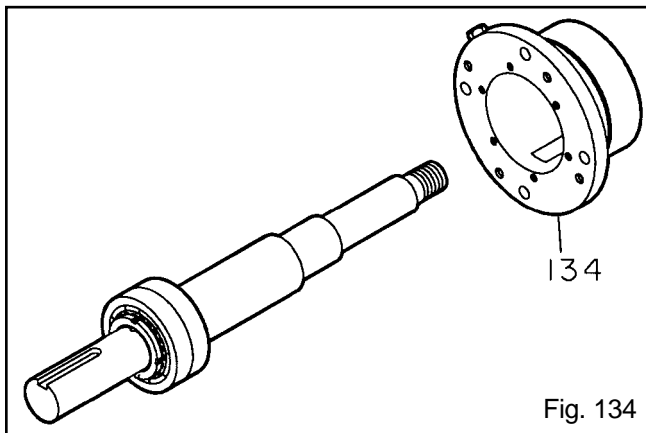


Fig. 134

- Instale la empackadura (360C), la tapa de extremo (109A) y los pernos (371C). Consulte la Tabla 9 con respecto a los valores de torsión de los pernos. Inspeccione el eje para asegurar que gire libremente (Fig. 135).

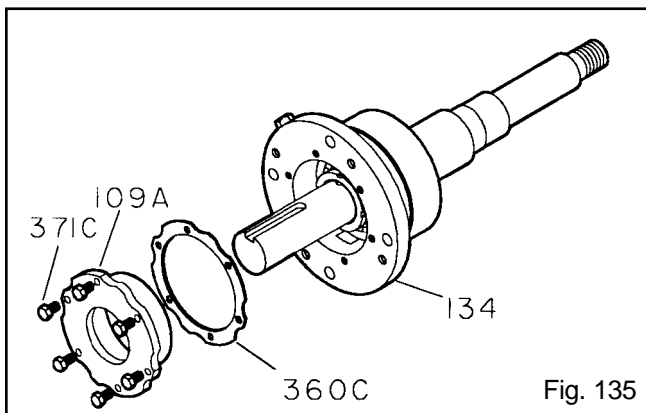


Fig. 135

- Instale el cojinete interior (168A) sobre el eje (122) (Fig. 136).

**NOTA: El cojinete engrasable tiene una sola pantalla. El cojinete interior se instala con la pantalla alejada del impulsor.**

**NOTA: Se utilizan varios métodos para instalar los cojinetes. El método recomendado es utilizar un calentador de inducción que caliente y desmagnetice los cojinetes.**



### ADVERTENCIA

**Use guantes con aislamiento cuando utilice un calentador de cojinetes. Los cojinetes se calientan y pueden ocasionar lesiones físicas.**

**NOTA: Recubra las superficies internas de los cojinetes con lubricante a utilizarse en el servicio.**

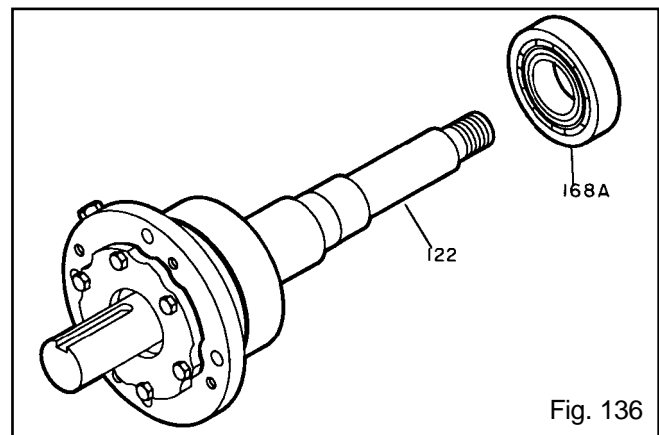


Fig. 136

- Instale un anillo en O (496) nuevo (Fig. 137).
- Instale el sello de laberinto exterior (332A) en la caja de los cojinetes (109A). Es un ajuste de anillo en O. Sitúe las ranuras de drenaje del sello de laberinto en la posición inferior (6:00 horas).

**NOTA: Asegúrese de que los bordes de la chavetera no tengan rebabas.**

**NOTA: Cubra la chavetera a lo largo con un trozo de cinta aislante antes de instalar el sello de laberinto. Esto protegerá los anillos en O.**

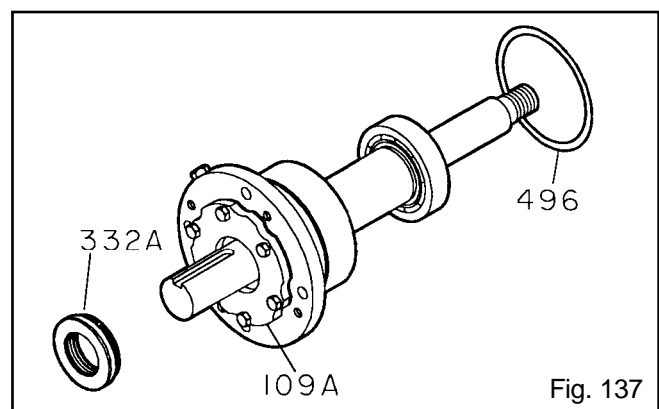


Fig. 137



11. Recubra con aceite la parte de afuera de la caja del cojinete (134).
12. Recubra con aceite todas las superficies internas del bastidor de los cojinetes (228A).
13. Instale el conjunto del eje en el bastidor (228A). Inspeccione el eje para asegurar que gire libremente (Fig. 138).
14. Instale los pernos de sujeción (370C) en la caja de los cojinetes (134). Apriételos con los dedos.
15. Instale los pernos de levantamiento (370D) con contratuercas (423) en la caja (134). Apriételos con los dedos.
16. Conecte el soporte (241) del bastidor de los cojinetes con pernos (370F). Apriételos con los dedos.

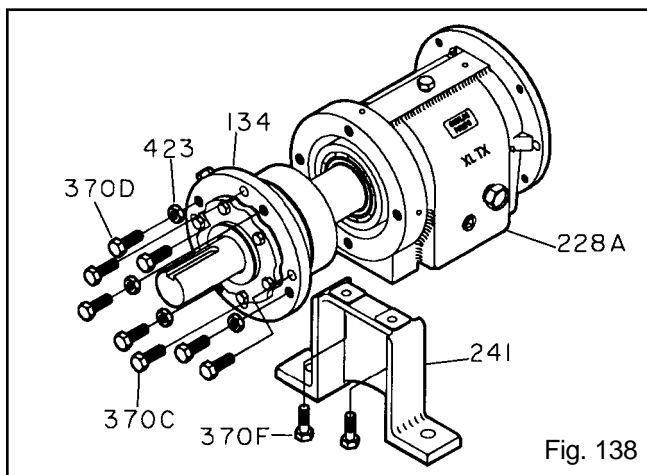


Fig. 138

## TODOS LOS MODELOS

1. Apoye el conjunto del bastidor en posición horizontal.
2. Verifique el juego del extremo del eje. Mueva el eje hacia adelante y luego hacia atrás con la mano, notando el movimiento del indicador. Si la lectura total del indicador es mayor que los valores especificados en la Tabla 10, desarme y determine la causa (Fig. 139).

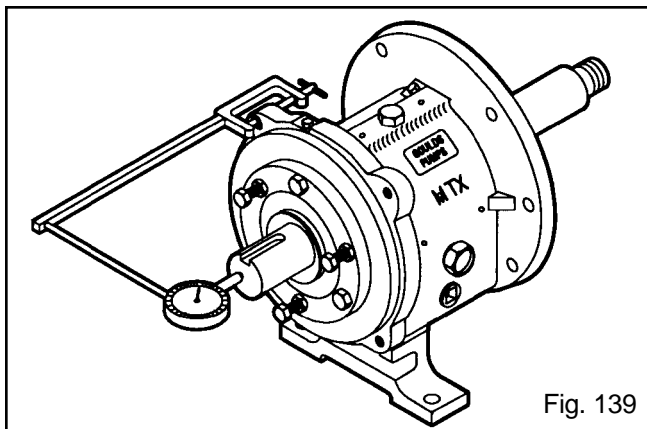


Fig. 139

3. Verifique el descentramiento del eje/camisa. Instale la camisa del eje (126), en caso de usarse, y atornille el impulsor apretándolo con los dedos. Gire el eje 360 grados. Si la lectura total del indicador es superior a 0.02 pulg., desarme y determine la causa. Retire el impulsor y la camisa del eje (Fig. 140).

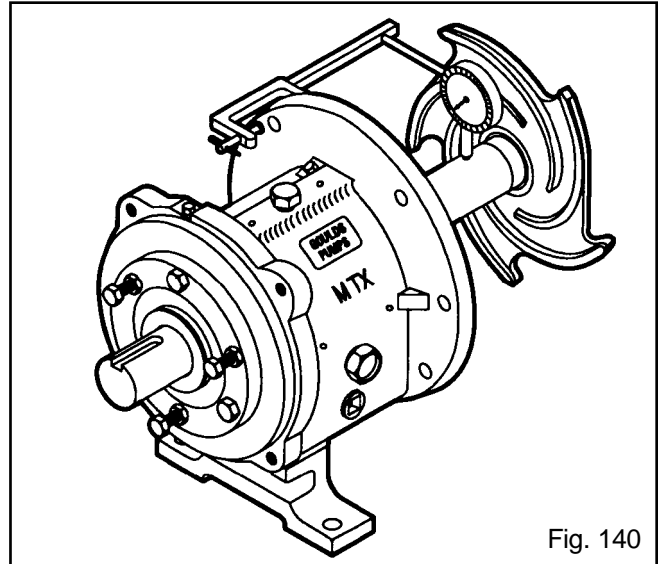


Fig. 140

4. Verifique el descentramiento de la cara del bastidor. Gire el eje de modo que el indicador también se mueva 360 grados. Si la lectura total del indicador es superior a 0.001 pulg. (0.025 mm), desarme y determine la causa (Fig. 141).

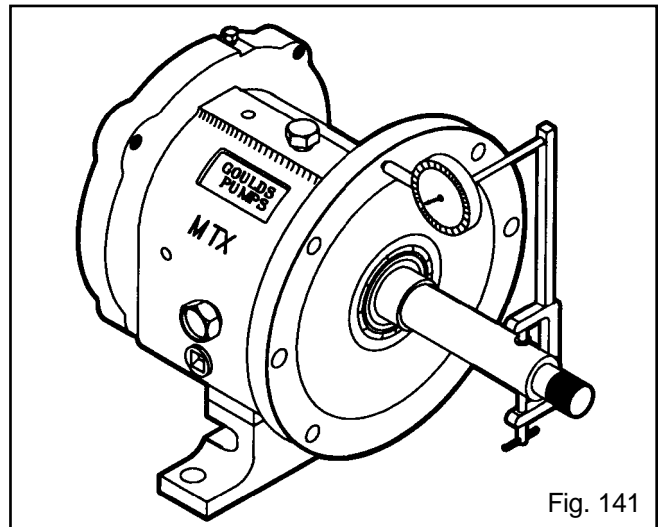


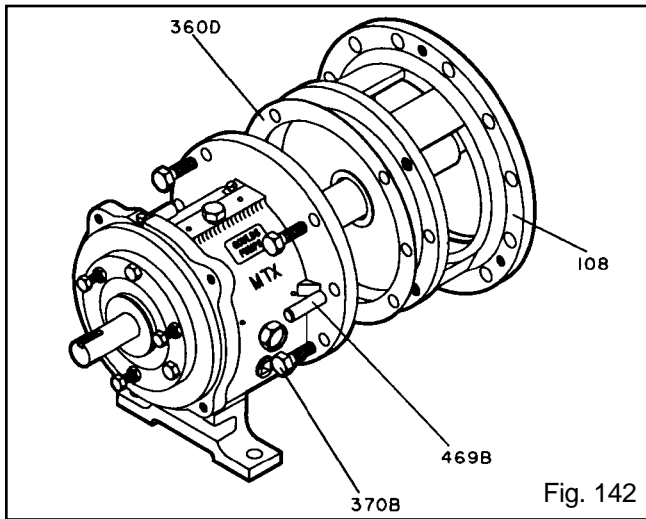
Fig. 141

Fig. I-B-2

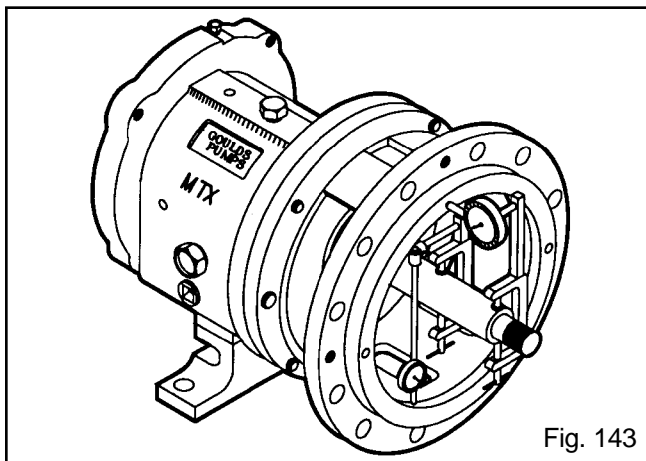
- Instale la empackadura "Manila" (360D) sobre el bastidor (228) (Fig. 142).

**NOTA:** La empackadura está diseñada para calzar de una manera únicamente. Los pasadores (469B) pueden introducirse inicialmente en sus agujeros para sujetar la empackadura en posición.

- Instale el adaptador del bastidor (108) sobre el conjunto del bastidor. Alinee los agujeros de los pernos y las ubicaciones de los pasadores con aquellos en el bastidor (Fig. 142).
- Instale los pasadores (469B) y los pernos (370B). Apriete los pernos de acuerdo con las especificaciones de torsión de la Tabla 9 en una configuración de zigzag.

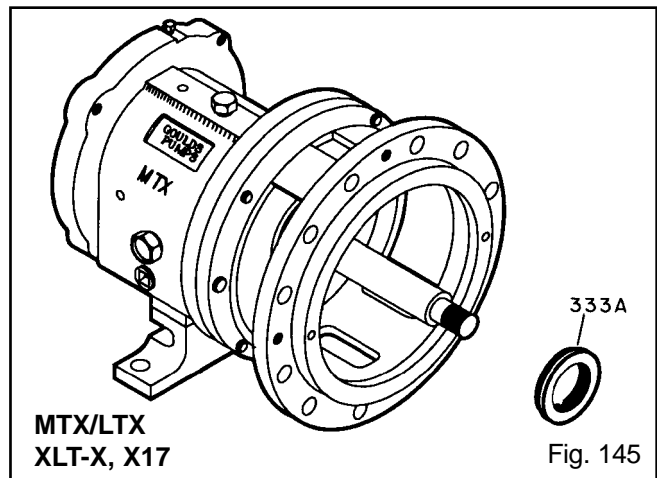
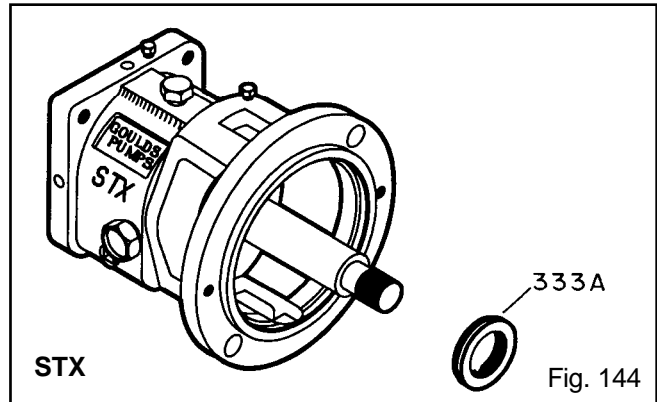


- Verifique los ajustes del adaptador. Gire el eje 360 grados. Si la lectura total del indicador es superior a 0.005 pulg. (0.13 mm), determine la causa y corrija el problema antes de continuar (Fig. 143).



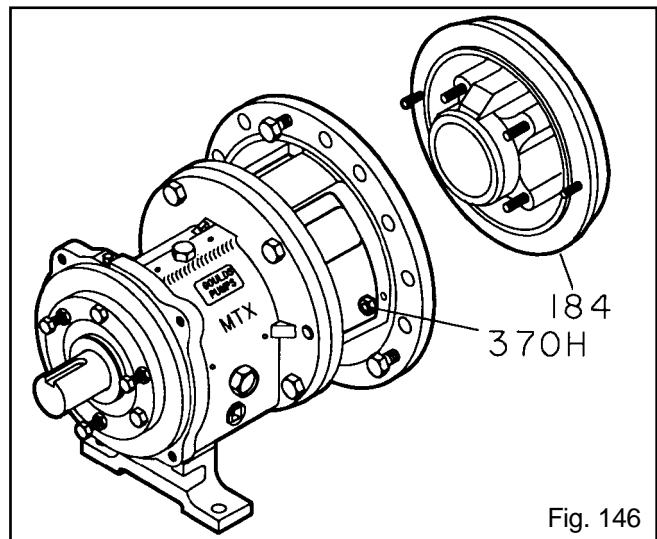
- Instale el sello de aceite tipo laberinto interior (333A) en el adaptador (108) / bastidor de los cojinetes (228). Es un ajuste de anillo en O. Sitúe las ranuras de drenaje del sello de laberinto en la posición inferior (6:00 horas). (Fig. 144).

**NOTA:** Las instrucciones detalladas de instalación del sello de laberinto se incluyen en el Apéndice III, Instrucciones de instalación del sello de laberinto.



#### Bombas con sellos mecánicos:

- Instale la tapa de la cámara del sello y la placa trasera (184) con las tuercas (370H) (Fig. 146).



2. Verifique el descentramiento de la tapa de la cámara del sello. Gire el indicador 360 grados. Si la lectura total del indicador es superior a 0.005 in pulg. (0.13 mm), determine la causa y corrija el problema antes de continuar (Fig. 147).

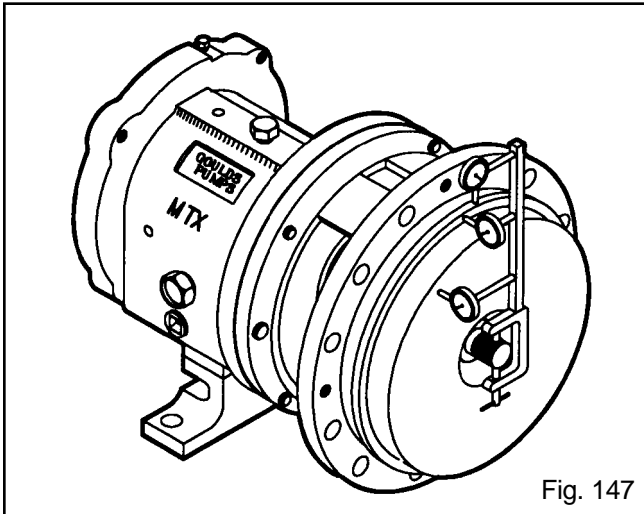


Fig. 147

3. Instale la camisa del eje (126), en caso de usarse (Fig. 148).

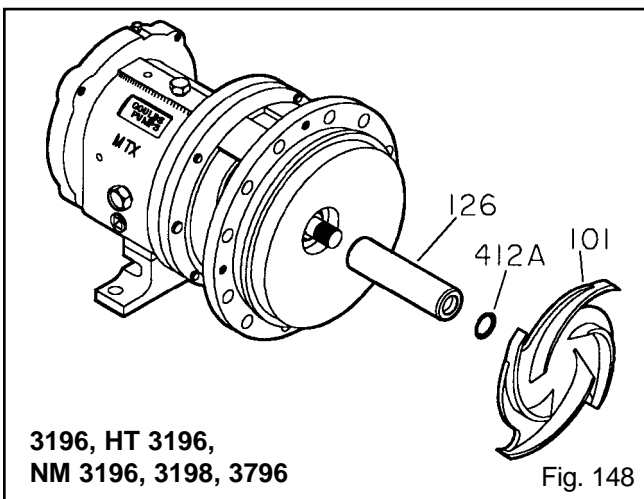
**NOTA:** Si se utiliza un modelo 3198 con una camisa de Teflon, la camisa ya debe estar instalada y fresada.

**NOTA:** Asegúrese de que la camisa esté bien asentada.

**⚠ ADVERTENCIA**

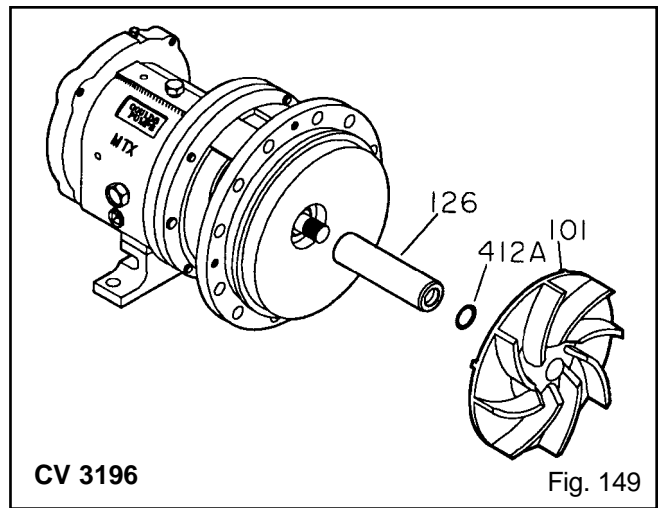
Use guantes gruesos de trabajo cuando maneje el impulsor (101) ya que los bordes afilados pueden ocasionar lesiones personales.

4. STX, MTX, LTX – Instale el impulsor (101) con el anillo en O (412A).



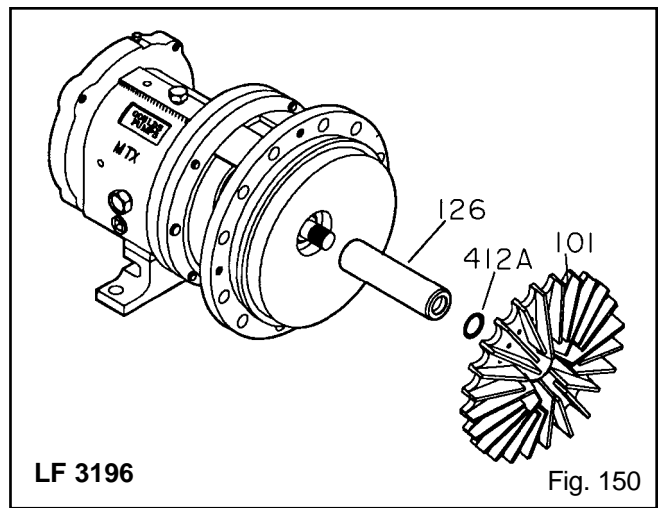
3196, HT 3196,  
NM 3196, 3198, 3796

Fig. 148



CV 3196

Fig. 149



LF 3196

Fig. 150

**XLT-X y X17** – Instale el impulsor (101) sin el anillo en O (412A) y la arandela de Teflon® (428D) en el tapón (458Y).

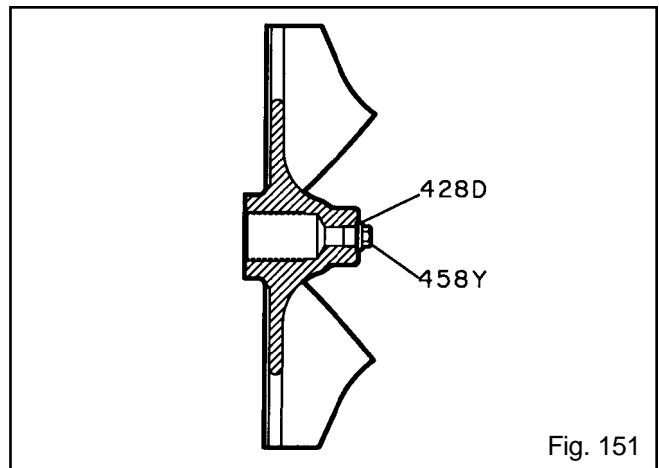
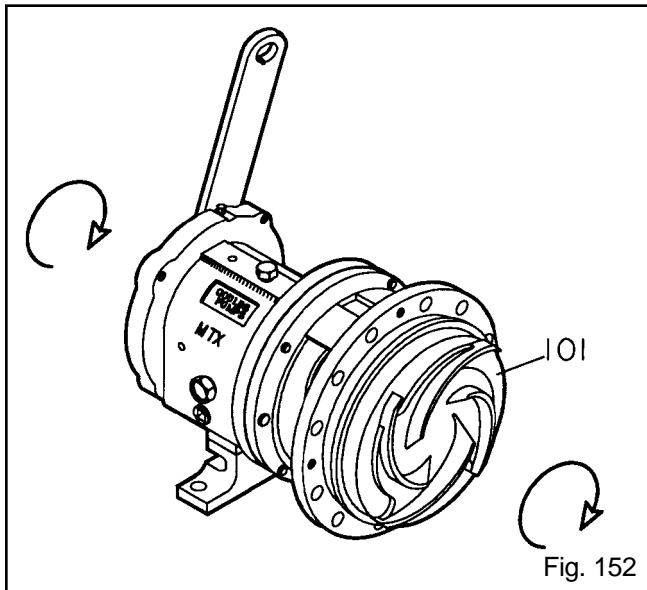


Fig. 151

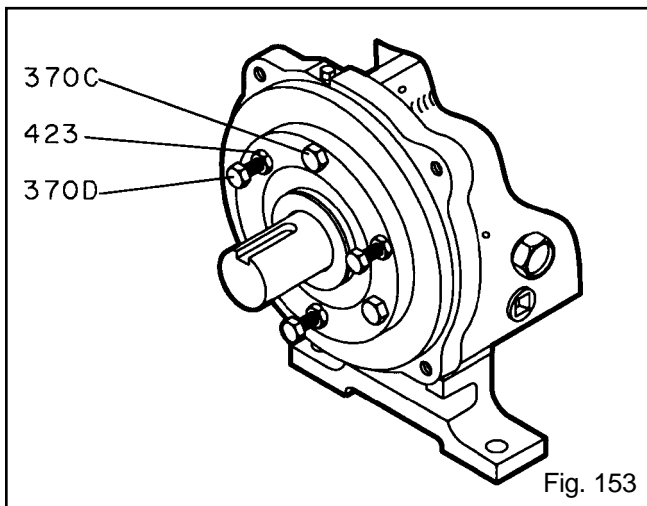


- Coloque la llave para ejes y la chaveta del acoplamiento sobre el eje. Cuando el impulsor (101) haga contacto firme con la camisa (126), levante la llave para ejes (en sentido contrahorario, cuando se observa desde el extremo del impulsor del eje) sobre el banco y golpéela hacia abajo (en sentido horario,

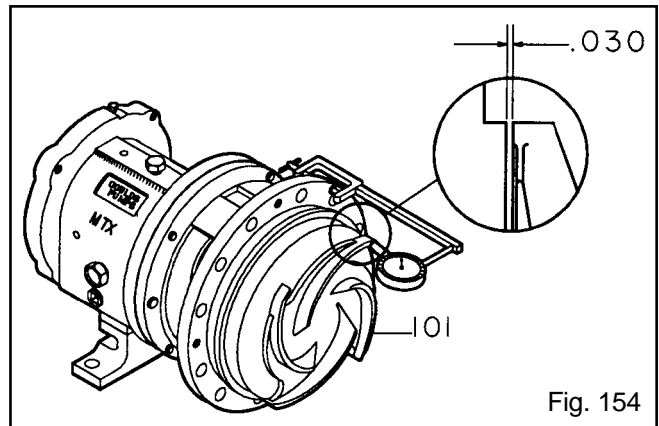


- cuando se observa desde el extremo del impulsor del eje). Unos cuantos golpes firmes apretarán correctamente el impulsor (101) (Fig. 152).
- Aloje los pernos de sujeción (370C) y los pernos de levantamiento (370D). Mida el espacio libre entre el impulsor (101) y la tapa de la cámara del sello/prensaestopas (184) con un calibrador de espesores. Cuando se alcance 0.030 pulg. de espaciamento, apriete los pernos de sujeción (370C), los pernos de levantamiento (370D) y las contratuercas (423) (Fig. 153).

**NOTA:** Esto se aproxima a la posición del impulsor cuando está ajustado a 0.015 pulg. (0.38 mm) de la carcasa. El ajuste final del impulsor debe realizarse después de haberlo instalado en la carcasa.



- Verifique el descentramiento del impulsor (101). Mida de extremo de álabe a extremo de álabe. Si la lectura total del indicador es superior a 0.005 in pulg. (0.13 mm), determine la causa y corrija el problema antes de continuar (Fig. 154).

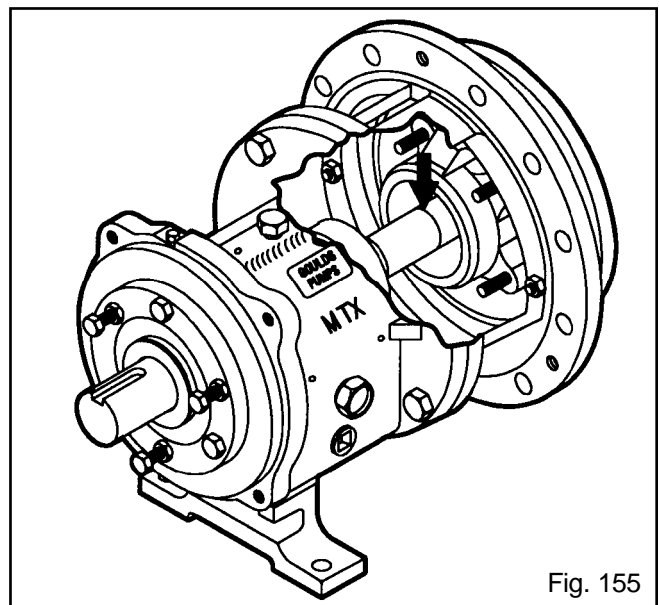


**NOTA:** La cara del impulsor CV 3196 no está fresada. No se requiere verificar el descentramiento del impulsor CV 3196.

- Aplique un tinte azul a la camisa del eje (126) o al eje (122) si no se usa camisa. Marque la cara de la empaadura del casquillo de la tapa de la cámara del sello/prensaestopas (184). Éste será el punto de referencia para la instalación del sello mecánico (Fig. 155).

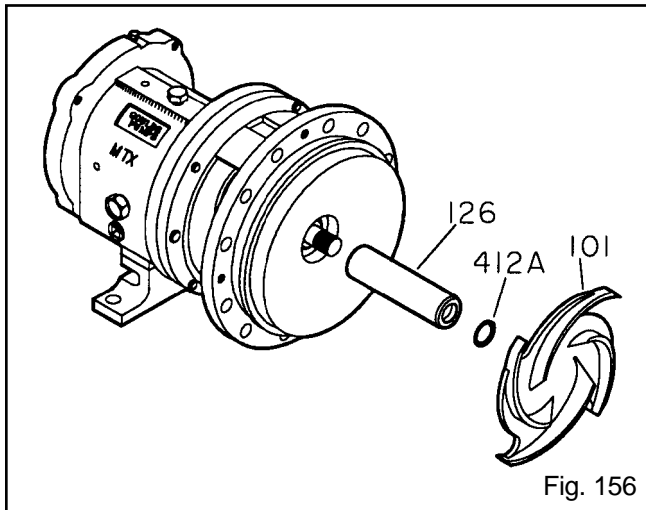
**NOTA:** La dimensión de referencia del sello mecánico para los modelos NM 3196 y 3198 se basa en la cara de asiento del casquillo de la placa trasera.

**NOTA:** Si se está instalando un sello mecánico tipo cartucho, no es necesario marcar el eje o la camisa. El sello se ajusta por sí solo.

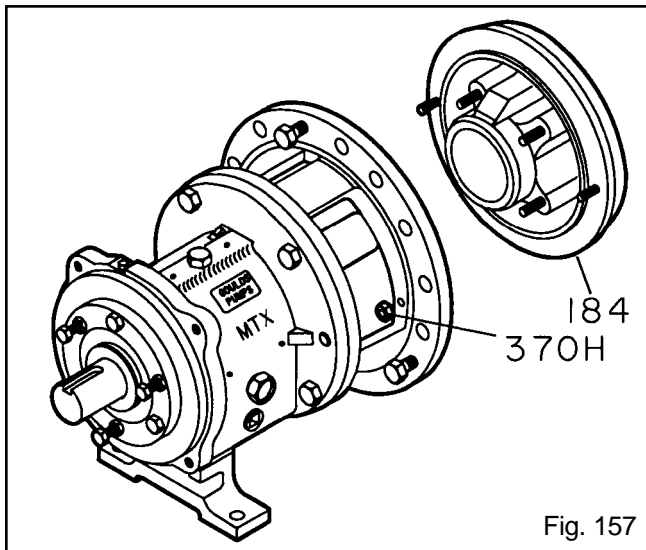


9. Retire el impulsor (101) y la camisa del eje (126), en caso de usarse.

**NOTA: No quite la camisa de Teflon® de un eje 3198 estriado.**



10. Quite la tapa de la cámara del sello o la placa trasera (184).

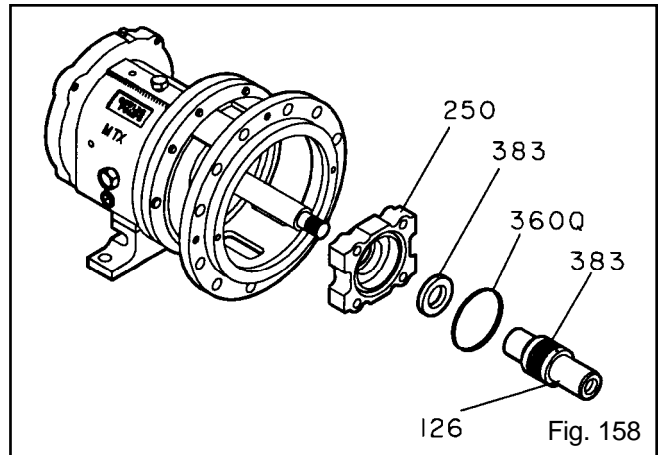


**Para sellos de montaje interior:**

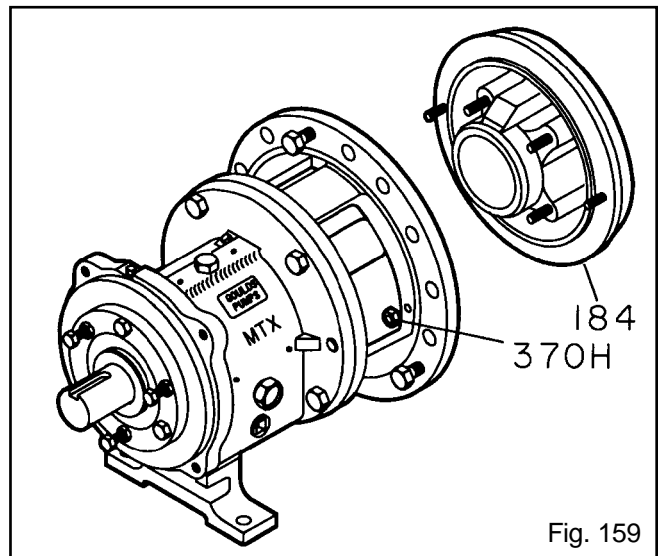
11. Instale el asiento estacionario dentro del casquillo (107), de acuerdo con las instrucciones del fabricante del sello.
12. Deslice el casquillo (107) con el asiento estacionario sobre el eje, hacia arriba hasta la cara del adaptador (Fig. 158).

13. Instale el sello mecánico sobre el eje (122) o la camisa del eje (126), de acuerdo con las instrucciones del fabricante del sello. Instale la camisa del eje (126), en caso de usarse (con el sello).

**NOTA: Puede aplicarse compuesto antifricción al orificio de la camisa para ayudar con el desarmado.**



14. Instale la tapa de la cámara del sello (184) con las tuercas (370H) (Fig. 159).



**ADVERTENCIA**

**Use guantes gruesos de trabajo cuando maneje el impulsor (101) ya que los bordes afilados pueden ocasionar lesiones personales.**

15. Instale el impulsor (101) con un anillo en O (412A) nuevo. Coloque la llave para ejes y la chaveta del acoplamiento sobre el eje. Cuando el impulsor (101) haga contacto firme con la camisa (126), levante la llave para ejes (en sentido contrahorario, cuando se observa desde el extremo del impulsor del eje) sobre el banco y golpéela hacia abajo (en sentido horario, cuando se observa desde el extremo del impulsor del eje) sobre el banco y golpéela hacia abajo (en sentido horario, cuando se observa desde el extremo del impulsor del eje). Unos cuantos golpes firmes apretarán correctamente el impulsor (101) (Fig. 160).

**NOTA: Asegúrese de utilizar un impulsor balanceado correctamente.**

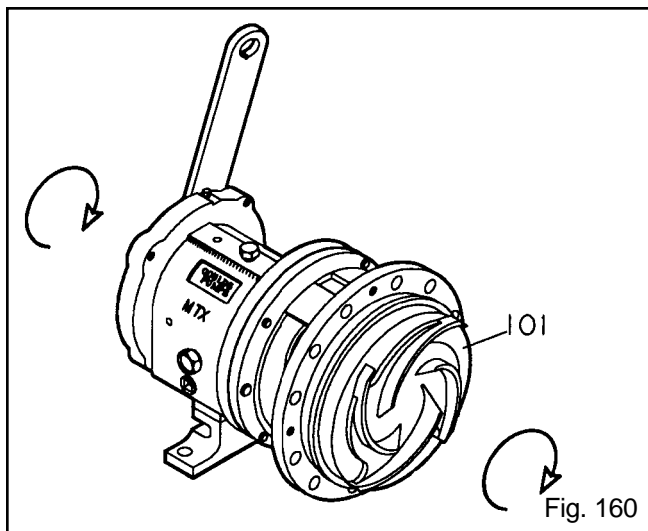


Fig. 160

16. Instale el casquillo (107) con las tuercas (355) (Fig. 161).

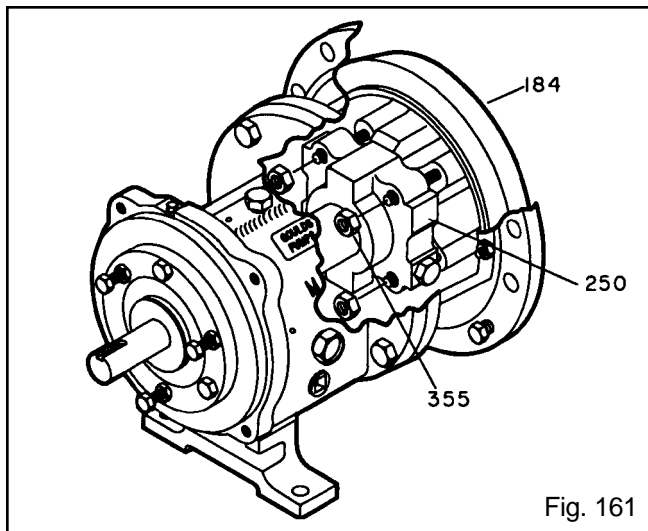


Fig. 161

#### Para sellos de montaje exterior:

11. Instale el sello mecánico sobre el eje (122) o la camisa (126), en caso de usarse, de acuerdo con las instrucciones del fabricante del sello. Instale la camisa con el sello, en caso de usarse.
12. Deslice el casquillo y luego el asiento estacionario, con empacaduras, sobre el eje o la camisa (Fig. 162).

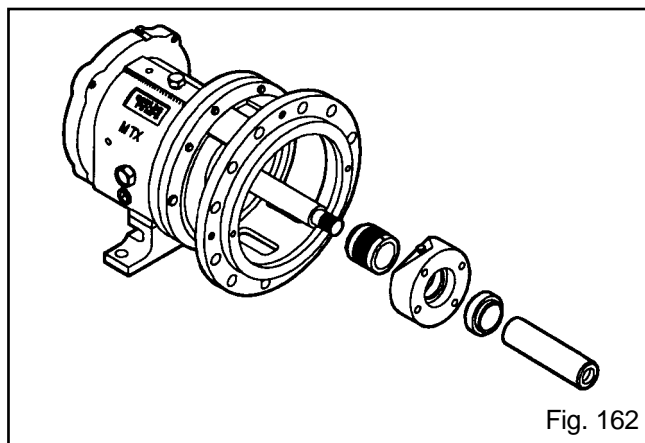


Fig. 162

13. Instale la cámara del sello o la placa trasera (184) con las tuercas hexagonales (370H). Asegúrese de que los pernos prisioneros del casquillo estén alineados con los agujeros en el casquillo (Fig. 163).

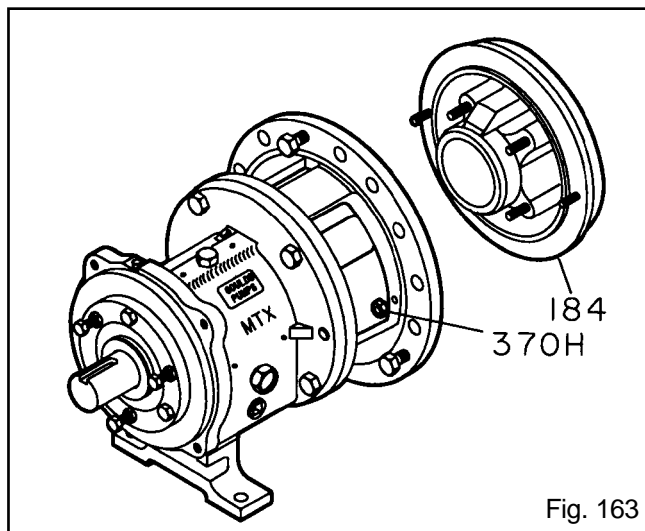


Fig. 163

14. Instale el impulsor (101) con un anillo en O (412A) nuevo. Coloque la llave para ejes y la chaveta del acoplamiento sobre el eje. Cuando el impulsor haga contacto firme con la camisa, levante la llave para ejes (en sentido contrahorario, cuando se observa desde el extremo del impulsor del eje) sobre el banco y golpéela hacia abajo (en sentido horario, cuando se observa desde el extremo del impulsor del eje). Unos cuantos golpes firmes apretarán correctamente el impulsor (Fig. 164).

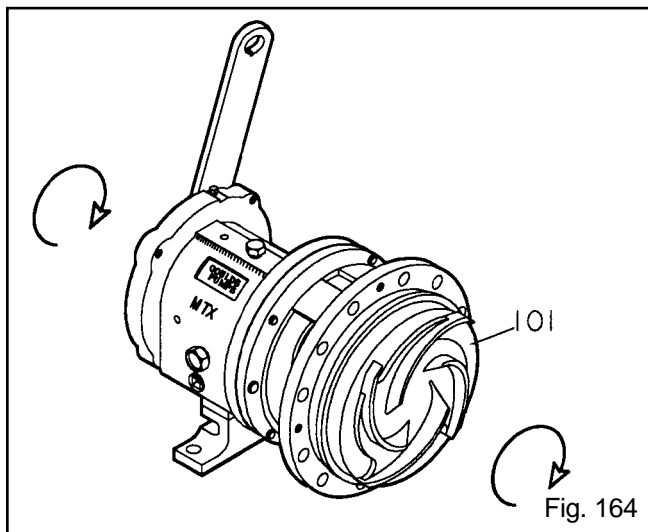


Fig. 164

**NOTA:** Asegúrese de utilizar un impulsor balanceado correctamente.

15. Instale el casquillo (107) con las tuercas hexagonales (355).

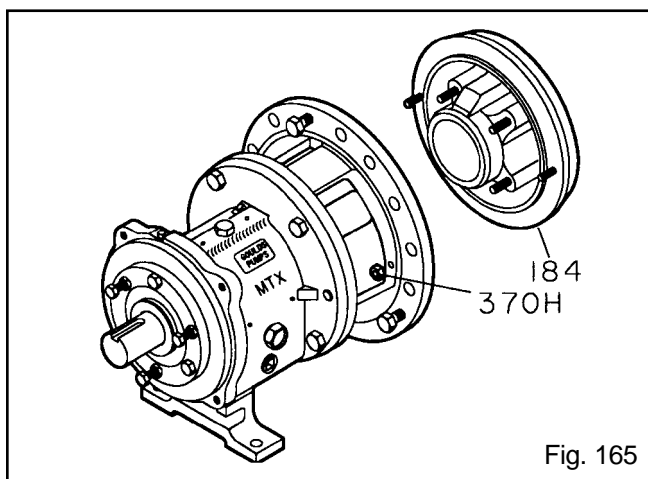


Fig. 165

**Bombas con empaque:**

1. Instale la tapa del prensaestopos (184) con las tuercas (370H) (Fig. 165).
2. Verifique el descentramiento de la tapa del prensaestopos. Gire el indicador 360 grados. Una lectura total del indicador superior a 0.005 pulg. (0.13 mm) indica un problema (Fig. 166).

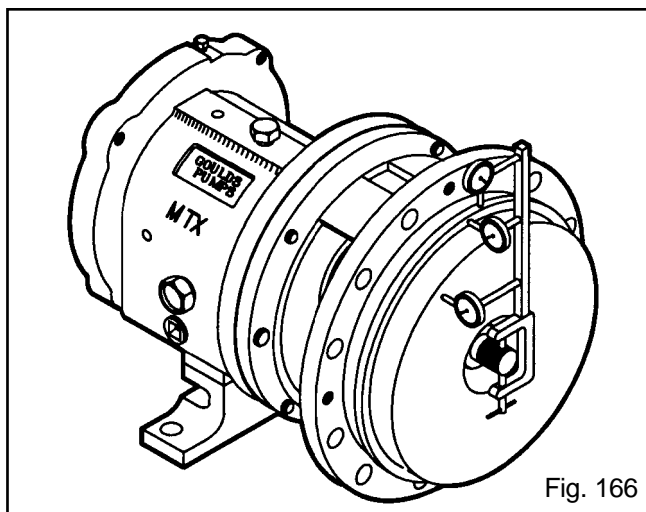


Fig. 166

3. Instale la camisa del eje (126) (Fig. 167).

**NOTA:** Puede aplicarse compuesto antifricción al orificio de la camisa para ayudar con el desarmado.

**NOTA:** Asegúrese de que la camisa esté bien asentada.

**⚠ ADVERTENCIA**

Use guantes gruesos de trabajo cuando maneje el impulsor (101) ya que los bordes afilados pueden ocasionar lesiones personales.

4. Instale el impulsor (101) con un anillo en O (412A). Coloque la llave para ejes y la chaveta del acoplamiento sobre el eje. Cuando el impulsor (101) haga contacto firme con la camisa (126), levante la llave para ejes (en sentido contrahorario, cuando se observa desde el extremo del impulsor del eje) sobre el banco y golpéela hacia abajo (en sentido horario, cuando se observa desde el extremo del impulsor del eje). Unos cuantos golpes firmes apretarán correctamente el impulsor (Fig. 168).

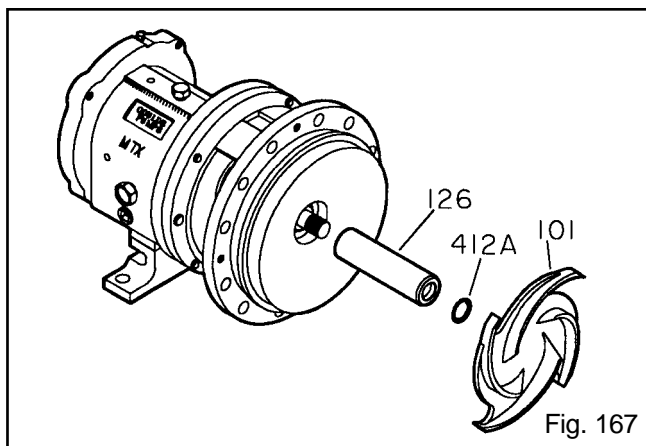


Fig. 167

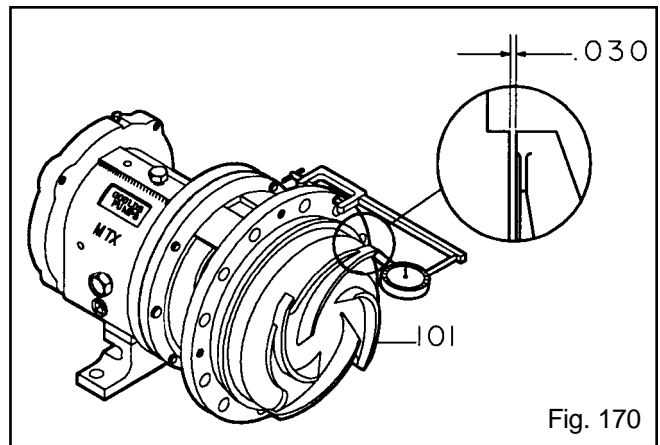
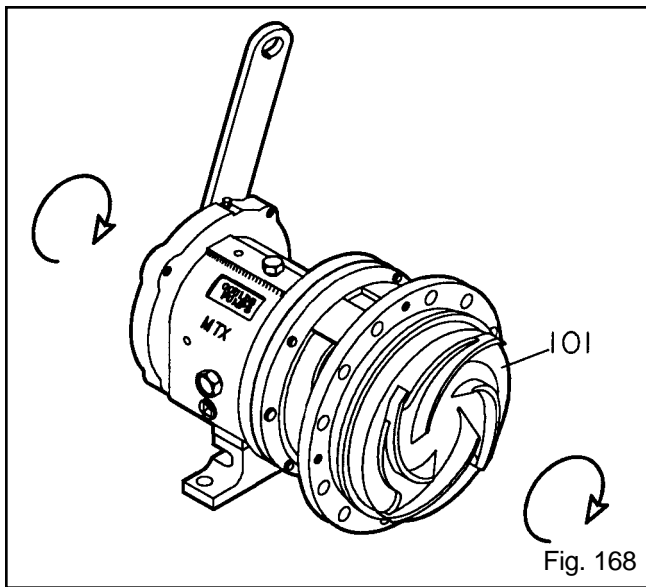


Fig. 170

**NOTA:** La cara del impulsor CV 3196 no está fresada. No se requiere verificar el descentramiento del impulsor CV 3196.

5. Afloje los pernos de sujeción (370C) y los pernos de levantamiento (370D) (Fig. 169). Mida el espacio libre entre el impulsor (101) y la tapa de la cámara del sello/prensaestopas (184) con un calibrador de espesores. Cuando se alcance 0.030 pulg. (0.76 mm) de espaciamento, apriete los pernos de sujeción (370C), los pernos de levantamiento (370D) y las contratuerzas (423) (Fig. 169).

**NOTA:** Esto se aproxima a la posición del impulsor cuando está ajustado a 0.015 pulg. (0.38 mm) de la carcasa.

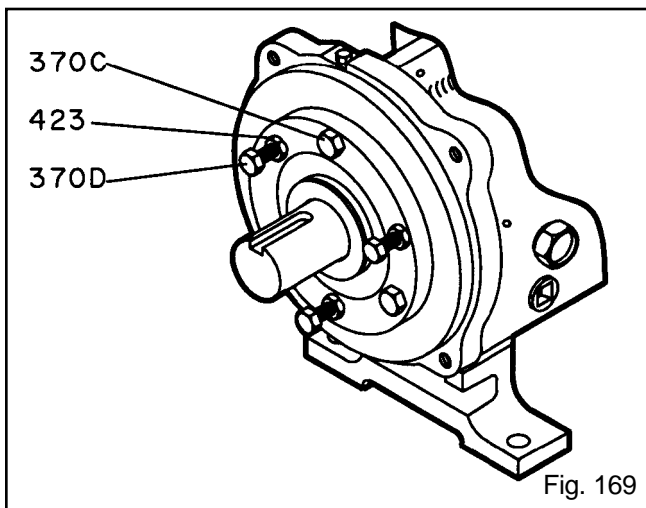


Fig. 169

6. Verifique el descentramiento del impulsor. Mida de extremo de álabe a extremo de álabe. Una lectura total del indicador superior a 0.005 pulg. (0.13 mm) indica un problema (Fig. 170).

7. Instale el empaque y el casquillo de acuerdo con la Sección 4, Operación.

**Bombas con sellos dinámicos:  
(3196, CV 3196, LF 3196 únicamente)**

1. Coloque el lado plano de la placa trasera (444) hacia abajo sobre el banco (Fig. 127).
2. Coloque el repelente (262) en la placa trasera (444), con el lado de la camisa hacia arriba.
3. Coloque la empackadura de Teflon (268) sobre la placa trasera (444), alineando los agujeros.
4. Coloque la tapa del prensaestopas (184) sobre la placa trasera (444), alineando los agujeros.
5. Instale cuatro (4) tornillos de cabeza hueca (265), apriételes firmemente.
6. Instale un nuevo elemento de sellado en el casquillo.
7. Instale la empackadura (360Q) y el casquillo (107) sobre la tapa del prensaestopas (184). Instale las tuercas (355).

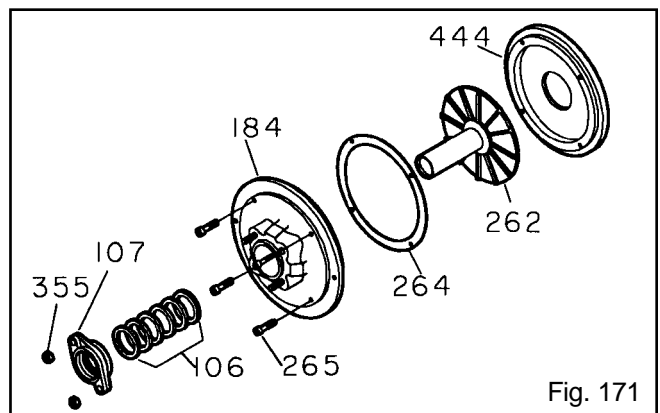
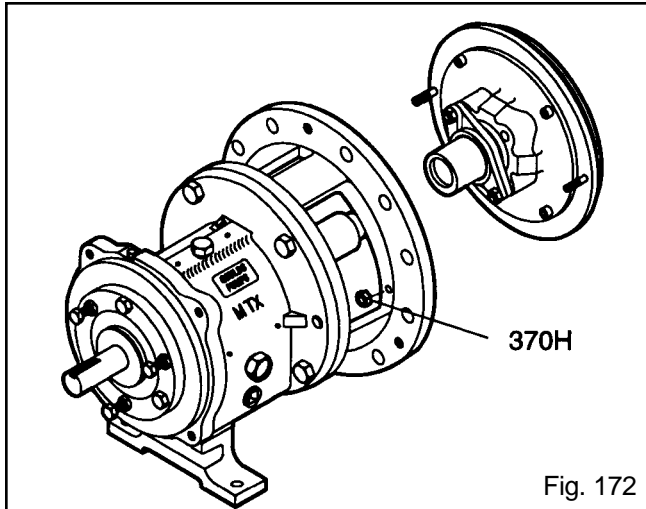


Fig. 171

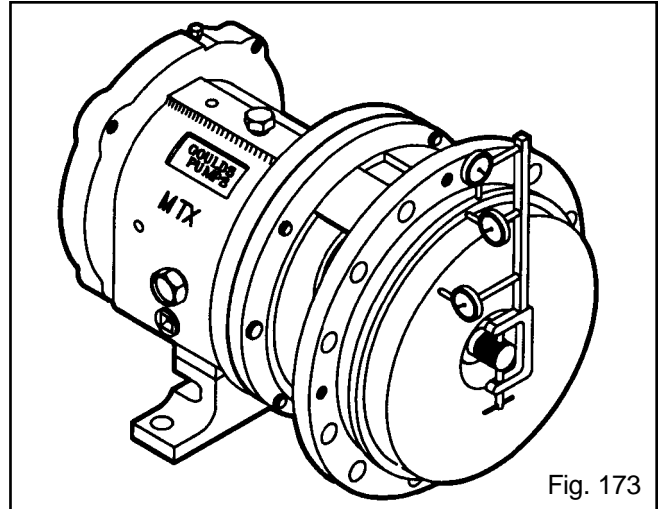


8. Instale el conjunto del sello dinámico. Instale las tuercas (370H) (Fig. 172).

**NOTA:** Puede aplicarse compuesto antifricción al orificio de la camisa para ayudar con el desarmado.



9. Verifique el descentramiento de la tapa del prensaestopas. Gire el indicador 360 grados completos. Una lectura total del indicador superior a 0.005 pulg. indica un problema (Fig. 173).



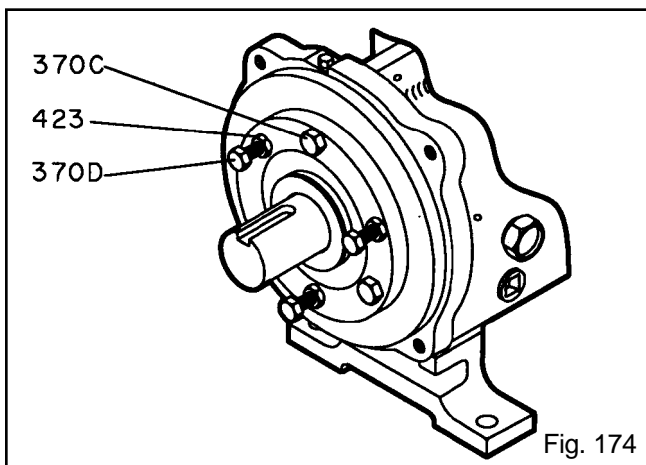
## TODOS LOS MODELOS STX, MTX, LTX, XLT-X, X17

### Reinstale el conjunto de desmontaje trasero

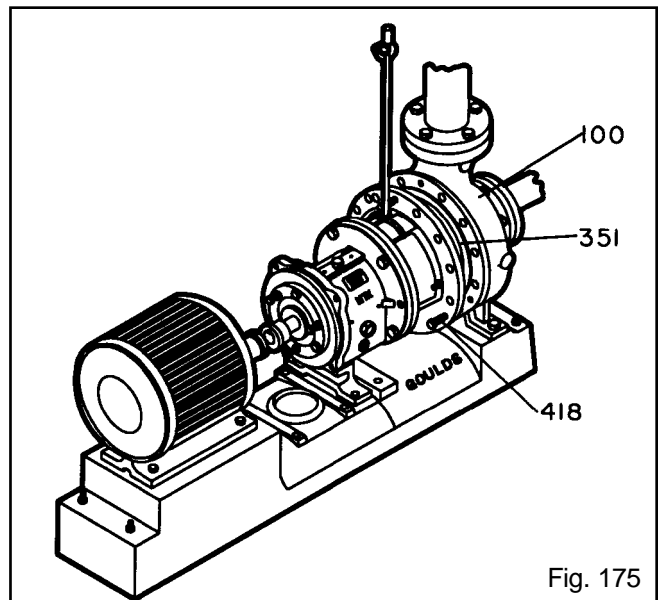
#### **⚠ ADVERTENCIA**

*El conjunto de desmontaje trasero pesa más de 50 libras. No lo maneje si ayuda ya que podrían ocasionarse lesiones físicas.*

1. Limpie área de ajuste de la carcasa e instale la empaadura (351) en posición sobre la tapa del prensaestopas/cámara del sello.



2. Afloje los pernos de sujeción (370C) y los pernos de levantamiento (370D) en la caja de los cojinetes (Fig. 174).
3. Instale el conjunto de desmontaje trasero en la carcasa (Figuras 175, 176).



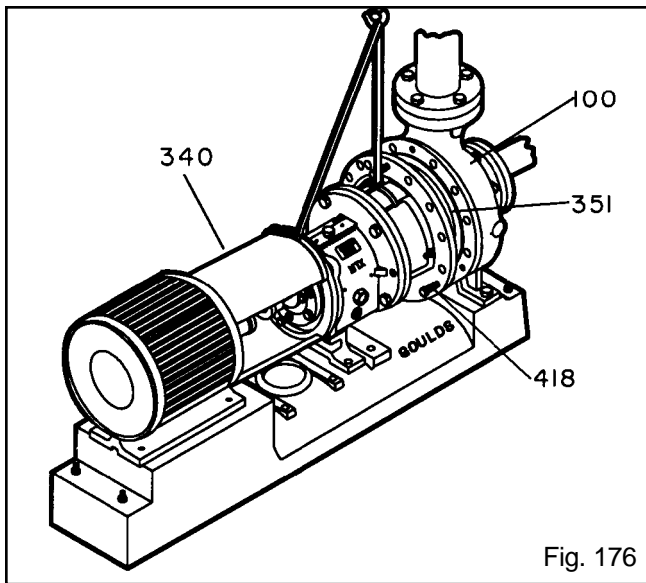


Fig. 176

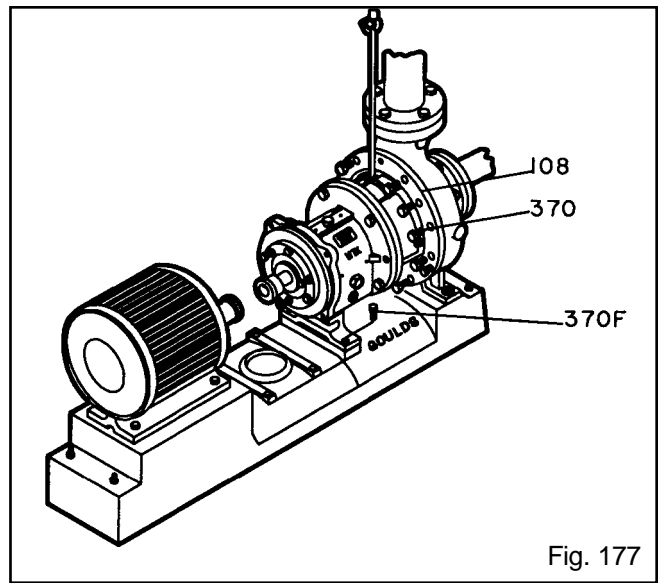


Fig. 177

4. Instale los pernos de la carcasa (370) apretándolos con los dedos. Los pernos de la carcasa (370) pueden recubrirse con compuesto antifricción para ayudar con el desarmado. Apriete los pernos de la carcasa de acuerdo con los valores de torsión de la Tabla 9. Instale los tornillos de levantamiento de la carcasa (418), apretados sin holgura (Fig. 177).



### PRECAUCIÓN

**No apriete en exceso los tornillos de levantamiento de la carcasa (418).**

5. Reinstale las calzas debajo del soporte del bastidor y apriete el soporte del mismo a la placa de base. Para asegurar que se utilice la calza apropiada, debe montarse un indicador de cuadrante para medir la distancia entre el extremo superior del bastidor y la placa de base. Esta distancia no debe cambiar cuando se aprietan los pernos del soporte del bastidor.

6. Verifique el desplazamiento total del impulsor en la carcasa. Con partes nuevas, el intervalo aceptable es de 0.030 pulg. (0.76 mm) a 0.065 in. (1.65 mm). Si el desplazamiento está fuera de este intervalo, significa que se instalaron partes incorrectas, que la instalación es incorrecta o que hay demasiado esfuerzo aplicado por las tuberías. Determine la causa y corríjala.

7. Ajuste el espaciado del impulsor de acuerdo con el procedimiento descrito en la sección de *Mantenimiento Preventivo*.

8. Ahora reinstale las tuberías auxiliares.

9. Llene la bomba con el lubricante apropiado. Consulte la *Sección 5, Mantenimiento Preventivo* en cuanto a los requerimientos.

**NOTA:** Consulte el Apéndice V en cuanto al rearmado del adaptador de cara C.

## MODELO HT 3196 ÚNICAMENTE

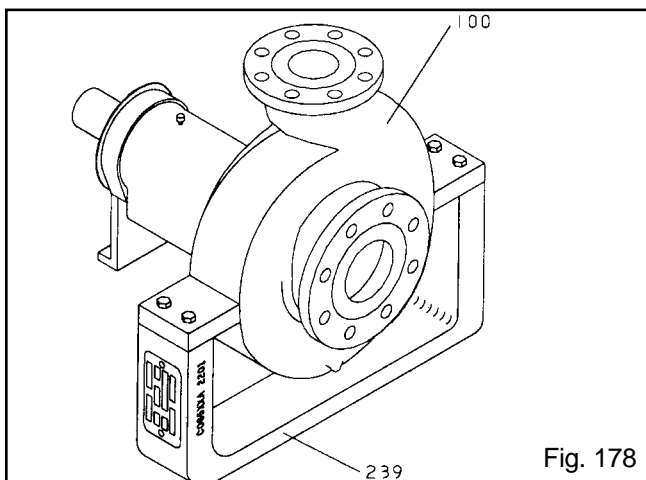


Fig. 178

1. Conecte el soporte de la carcasa (239) a la carcasa (100), tal como se muestra en la Figura 178. El número de parte estampado en el soporte de la carcasa (239) está situado en el lado izquierdo cuando se observa en la dirección de la succión de la carcasa.



## **VERIFICACIONES POSTERIORES AL ARMADO**

Después de haber finalizado estas operaciones, compruebe que es posible rotar el eje fácilmente con la mano. Si todo está correcto, continúe con la puesta en marcha de la bomba.

## IDENTIFICACIÓN Y RESOLUCIÓN DE PROBLEMAS DE ARMADO

Síntoma	Causa	Solución
Juego excesivo del extremo del eje.	El espaciamiento interno de los cojinetes es excesivo.  El anillo de resorte en la ranura de la caja de los cojinetes está suelto.	Reemplace los cojinetes con el tipo correcto.  Reasíntelo
Descentramiento excesivo del eje/camisa.	La camisa está gastada.  Eje doblado.	Reemplácela.  Reemplácelo.
Descentramiento excesivo de la brida del bastidor de los cojinetes.	Eje doblado.  La brida del bastidor de los cojinetes está deformada.	Reemplácelo.  Reemplácela.
Descentramiento excesivo del adaptador para el bastidor.	Corrosión.  La empacadura del adaptador al bastidor no está asentada correctamente.	Reemplácelo.  Reasíntela.
Descentramiento excesivo de la tapa del prensaestopas/cámara del sello.	La tapa del prensaestopas/cámara del sello no está asentada correctamente en el adaptador para el bastidor.  Corrosión o desgaste.	Reasíntela.  Reemplácela.
Descentramiento excesivo del extremo de los álabes del impulsor.	Álabes doblados.	Reemplace el impulsor.

## LISTA DE PARTES CON MATERIALES DE CONSTRUCCIÓN

Artículo	Cantidad por bomba	Nombre de la parte	3196, CV 3196, HT 3196, 3796				
			Todo de hierro dúctil	Hierro dúctil con impulsor de acero inoxidable 316	Todo de acero inoxidable 316	Todo de CD4Mcu	Todo de aleación 20
100	1	Carcasa	1012	1012	1203	1216	1204
101	1	Impulsor	1013	1203	1203	1216	1204
105	1	Anillo de cierre hidráulico	Teflon®				
106	1 juego	Empaque de prensaestopas	Trenzado sin asbesto				
107	1	Casquillo – prensaestopas empacado	1203		1204		
108	1	Adaptador para el bastidor	1013				
109C	1 X	Tapa del extremo del cojinete exterior	1001				
112A	1	Cojinete exterior	Contacto angular de doble hilera (doble par para LTX)				
113	2	Tapón – de salida de grasa	2210				
113B	1	Tapón – de llenado de aceite	2210				
122	1	Eje – sin camisa	▲	2229			2230
122	1	Eje – con camisa	2238				
126	1	Camisa del eje	2229				
134	1	Caja de cojinetes	1001				
136	1	Contratuercas del cojinete	Acero				
168A	1	Cojinete radial	Una hilera de rodamientos				
184	1	Tapa del prensaestopas/cámara del sello	1012	1012	1203	1216	1204
193	2	Grasera	Acero				
228	1	Bastidor de los cojinetes	STX Todos los demás				
236A	10	Tornillo sin rosca – anillo de abrazadera del cojinete	2210				
241	1	Soporte del bastidor	1001				
248	1	Lanzador de aceite	2210				
250	1	Casquillo – sello mecánico	El material varía				
253B	1	Anillo de abrazadera del cojinete	2210				
319	1	Tubo indicador	Vidrio/acero				
332A	1	Sello de laberinto exterior con anillos en O	Teflon® lleno con carbón con anillos en O de Viton®				
333A	1	Sello de laberinto interior con anillos en O	Teflon® lleno con carbón con anillos en O de Viton®				
351	1	Empacadura de la carcasa	Fibra de aramida con EPDM				
353	4	Perno prisionero del casquillo	2229				
355	4	Tuerca del perno prisionero del casquillo	2229				
358	1	Tapón – de drenaje de la carcasa	2210	2229	2230		
358Y	1 X	Tapón, del impulsor	2229		2230		
360C	1 X	Empacadura – tapa del extremo de empuje	Vellumoid				
360F	1	Empacadura – del bastidor al adaptador	Vellumoid				
360Q	1	Empacadura – del casquillo a la tapa del prensaestopas	El material varía				
361A	1	Anillo de retención	Acero				
370	★	Perno – del adaptador a la carcasa	2210	2228			
370B	4	Perno – del bastidor al adaptador	2210				
370C	★	Perno de sujeción – caja de los cojinetes	2210				
370D	★	Perno de levantamiento – caja de los cojinetes	2210				
370E	2	Perno – del soporte del bastidor al bastidor	2210				
370H	2	Perno prisionero – de la tapa del prensaestopas al adaptador	2228				
371C	6 X	Tomillo sin tuerca – de la tapa del extremo a la caja de cojinetes	2210				
382	1	Arandela de seguridad del cojinete	Acero				
383	1	Sello mecánico	El material varía				
400	1	Chaveta del acoplamiento	2210				
408A	1	Tapón – de drenaje de aceite	2210				
408H	4	Tapón – conexión de neblina de aceite	2210				
408J	1	Tapón – del aceitador	2210				
408L	1	Tapón – entrada del enfriador de aceite	2210				
408M	1	Tapón – salida del enfriador de aceite	2210				
408N	1	Tapón – tubo indicador	2210				
418	3	Perno de levantamiento – del adaptador a la carcasa	2228				
423	3	Contratuercas – del perno de levantamiento de la caja de cojinetes	2210				
423B	2	Tuerca hexagonal – de la tapa del prensaestopas al adaptador	2228				
428	1	Empacadura, del tapón	Teflon®				
458Y	1 X	Tapón, del impulsor	2229		2230		
469B	2	Pasador – del bastidor al adaptador	Acero				
496	1	Anillo en O – caja del cojinete	Buna N				
412A	1	Anillo en O – del impulsor	Teflon®				
497F	1	Anillo en O – rotor del laberinto exterior	Viton®				
497G	1	Anillo en O – Estator del laberinto exterior	Viton®				
497H	1	Anillo en O – rotor del laberinto interior	Viton®				
497J	1	Anillo en O – estator del laberinto interior	Viton®				
503	1 #	Anillo del adaptador	1013				
529	1	Arandela de seguridad – del soporte del bastidor al bastidor de los cojinetes	Acero				
555	1	Tubo, conjunto de enfriamiento con aletas	Acero inox. 316 / cobre				
555A	2	Tubo, de base – macho (enfriamiento del bastidor)	Latón				
555B	2	Conector, termopar (enfriamiento del bastidor)	Latón				
555C	2	Codo, hembra (enfriamiento del bastidor)	Latón				
555D	1	Conexión TC (termopar) sellada PWR (mecánica)	Hierro fundido				



## TABLA DE REFERENCIA CRUZADA DE MATERIALES

Material	Código de materiales de Goulds Pumps	ASTM	DIN	ISO	JIS
Hierro fundido	1001	A48, clase 20			
Hierro dúctil	1012	A395 Gr60-40-18			
Hierro dúctil	1013	A536 Gr60-42-10			
CD4Mcu	1041	A744 CD4MCU			
Monel	1119	A494 GrM-35-1			
Acero inoxidable 316	1203	A744 CF-8M	1,440 8		G5121 (SC514)
Aleación 20	1204	A744CN-7M	1,450 0		
Acero inoxidable 317	1209	A744CG-8M	1,444 8		
Hastelloy C	1215	A494 CW-6M			
CD4Mcu	1216	A744CD4MCU	9,446 0		
Hastelloy B	1217	A494 N-7M			
Titanio	1220	B367 GrC-3			
Acero al carbón	2201	A576 Gr. 1018 y 1020			
Níquel	1601	A494 GrCZ100			
Monel	2150	B164 UNS N04400			
Níquel	2155	B160 UNS N02200			
Titanio	2156	B348 Gr2			
Acero al carbón	2210	A108Gr1211			
Acero inoxidable 304	2228	A276, type 304			
Acero inoxidable 316	2229	A276, type 316			
Aleación 20	2230	B473 (N08020)			
Acero inoxidable 317	2232	A276			
Acero 4150	2237	A322Gr4150			
Acero 4140	2238	A434Gr4140			
Aleación B-2	2247	B335 (N10665)			
Aleación C-276	2248	B574 (N10276)			
GMP-2000	6929	N/A			
Acero revestido con PFA	6944	N/A			
Acero inoxidable revestido con PFA	6947	N/A			
Hierro dúctil revestido con PFA	9639	N/A			

### Sujetadores/Tapones

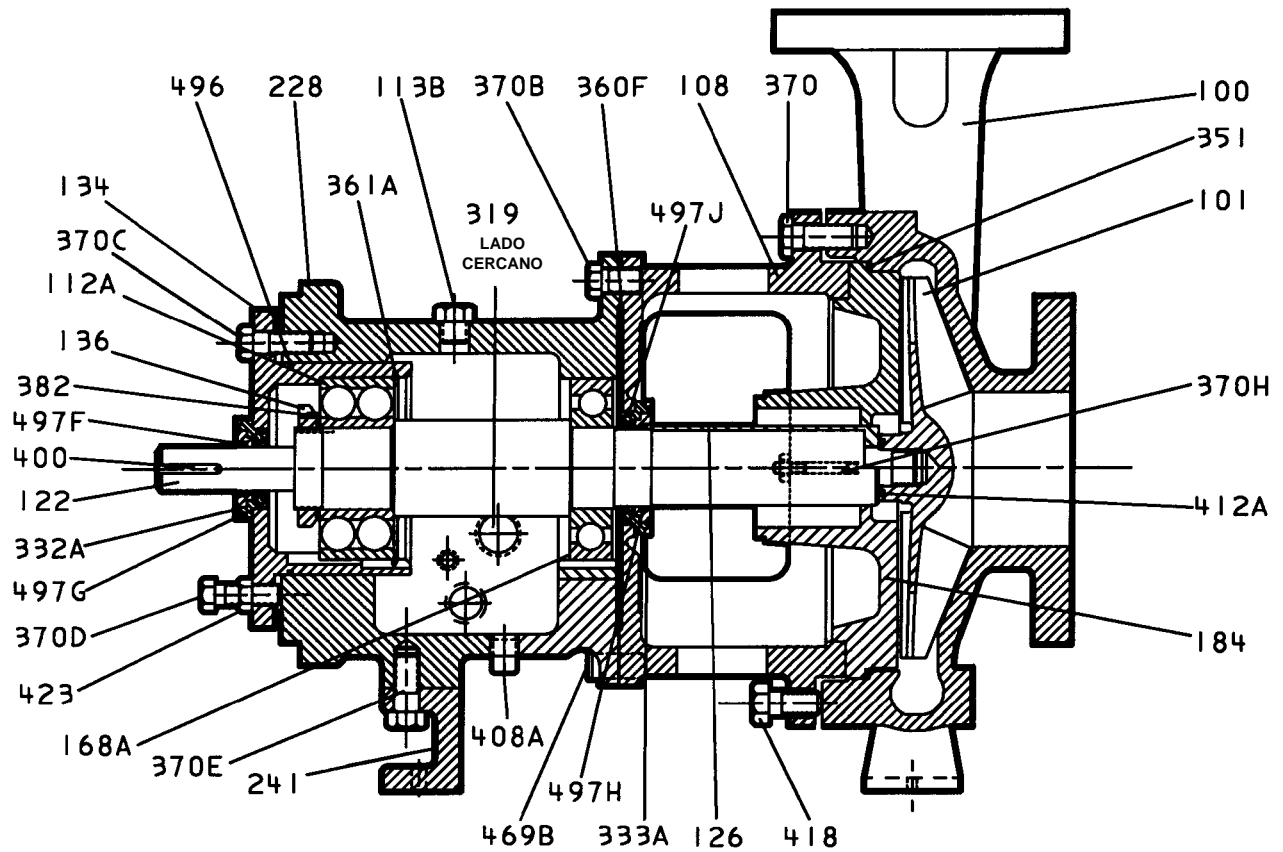
Material	Código de materiales de Goulds Pumps	ASTM
Acero al carbón	2210	A307Gr.B.
Acero inoxidable	2228	F593Gr1
Acero inoxidable 316	2229	F593Gr2

**Lista de partes para el modelo HT 3196 con materiales de construcción  
(Para todos los demás artículos, consulte la lista de partes para el modelo 3196 con materiales de construcción)**

Acero inoxidable 316			Aleación 20		
Artículo	Descripción de la parte	Código del material	Artículo	Descripción de la parte	Código del material
100	Carcasa	1203	100	Carcasa	1204
122	Eje – con camisa	2229	122	Eje – con camisa	2229
122	Eje – sin camisa (opcional)	2229	122	Eje – sin camisa (opcional)	2230
239	Soporte, de la carcasa	2201	239	Soporte, de la carcasa	2201
351	Empacadura, de la carcasa	5175	351	Empacadura, de la carcasa	5175
370	Tornillo, adaptador de tapa H a la carcasa	2239	370	Tornillo, adaptador de tapa H a la carcasa	2239
370Y	Tornillo, adaptador de tapa H al soporte	2210	370Y	Tornillo, adaptador de tapa H al soporte	2210
412A	Anillo en O, de Graphoil, impulsor		412A	Anillo en O, de Graphoil, impulsor	
437	Arandela de seguridad, de la carcasa al soporte	2210	437	Arandela de seguridad, de la carcasa al soporte	2210
494	Tubo enfriador con aletas		494	Tubo enfriador con aletas	

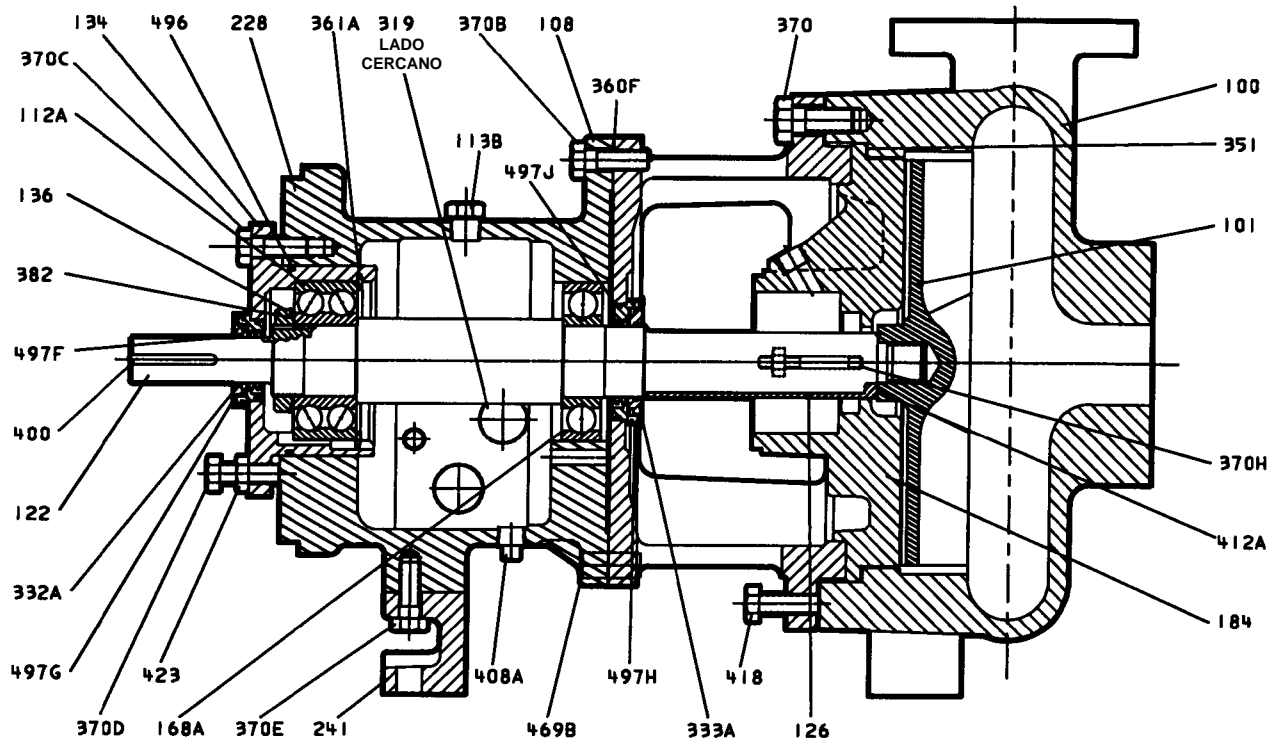
Hastelloy C			CD4MCu		
Artículo	Descripción de la parte	Código del material	Artículo	Descripción de la parte	Código del material
100	Carcasa	1215	100	Carcasa	1216
122	Eje – con camisa	2229	122	Eje – con camisa	2229
122	Eje – sin camisa (opcional)	2248	122	Eje – sin camisa (opcional)	2230
239	Soporte, de la carcasa	2201	239	Soporte, de la carcasa	2201
351	Empacadura, de la carcasa	5175	351	Empacadura, de la carcasa	5175
370	Tornillo, adaptador de tapa H a la carcasa	2239	370	Tornillo, adaptador de tapa H a la carcasa	2239
370Y	Tornillo, adaptador de tapa H al soporte	2210	370Y	Tornillo, adaptador de tapa H al soporte	2210
412A	Anillo en O, de Graphoil, impulsor		412A	Anillo en O, de Graphoil, impulsor	
437	Arandela de seguridad, de la carcasa al soporte	2210	437	Arandela de seguridad, de la carcasa al soporte	2210
494	Tubo enfriador con aletas		494	Tubo enfriador con aletas	

# Modelo 3196 – vista transversal

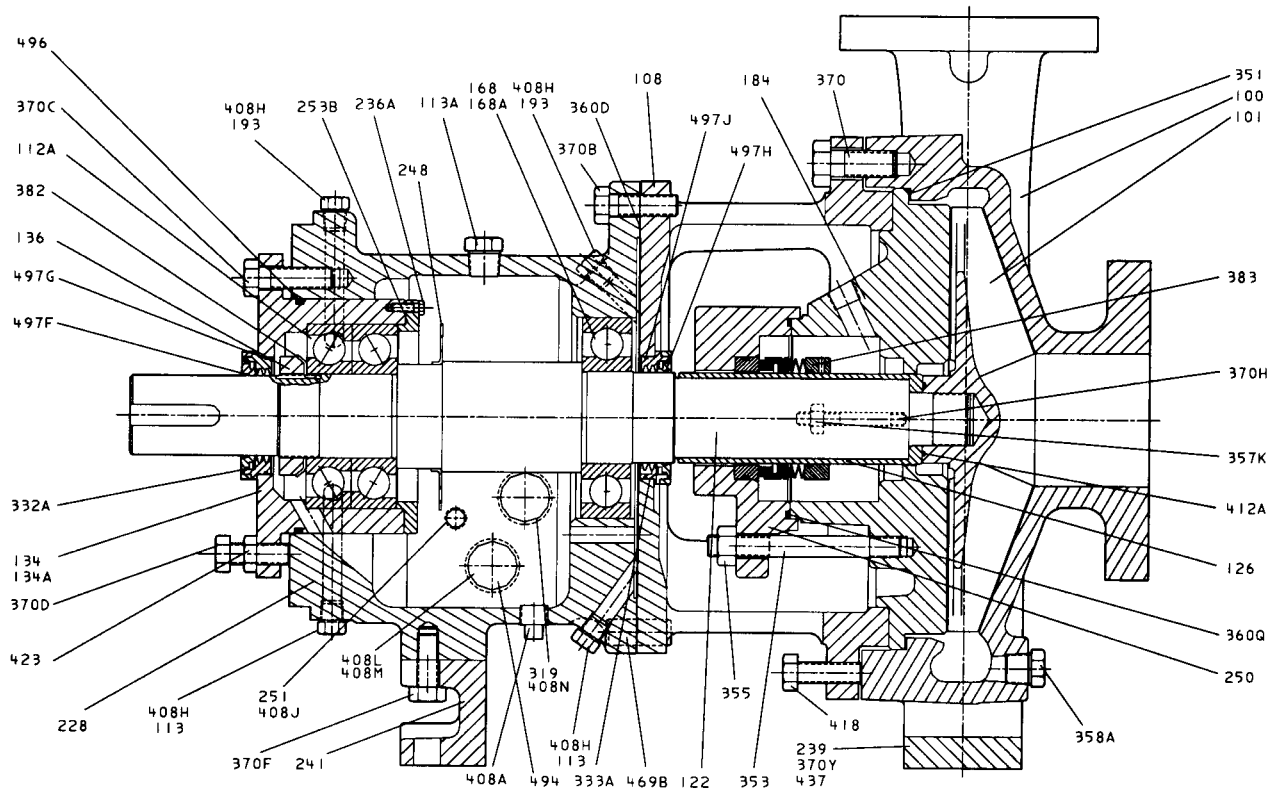




# Modelo CV 3196 – vista transversal

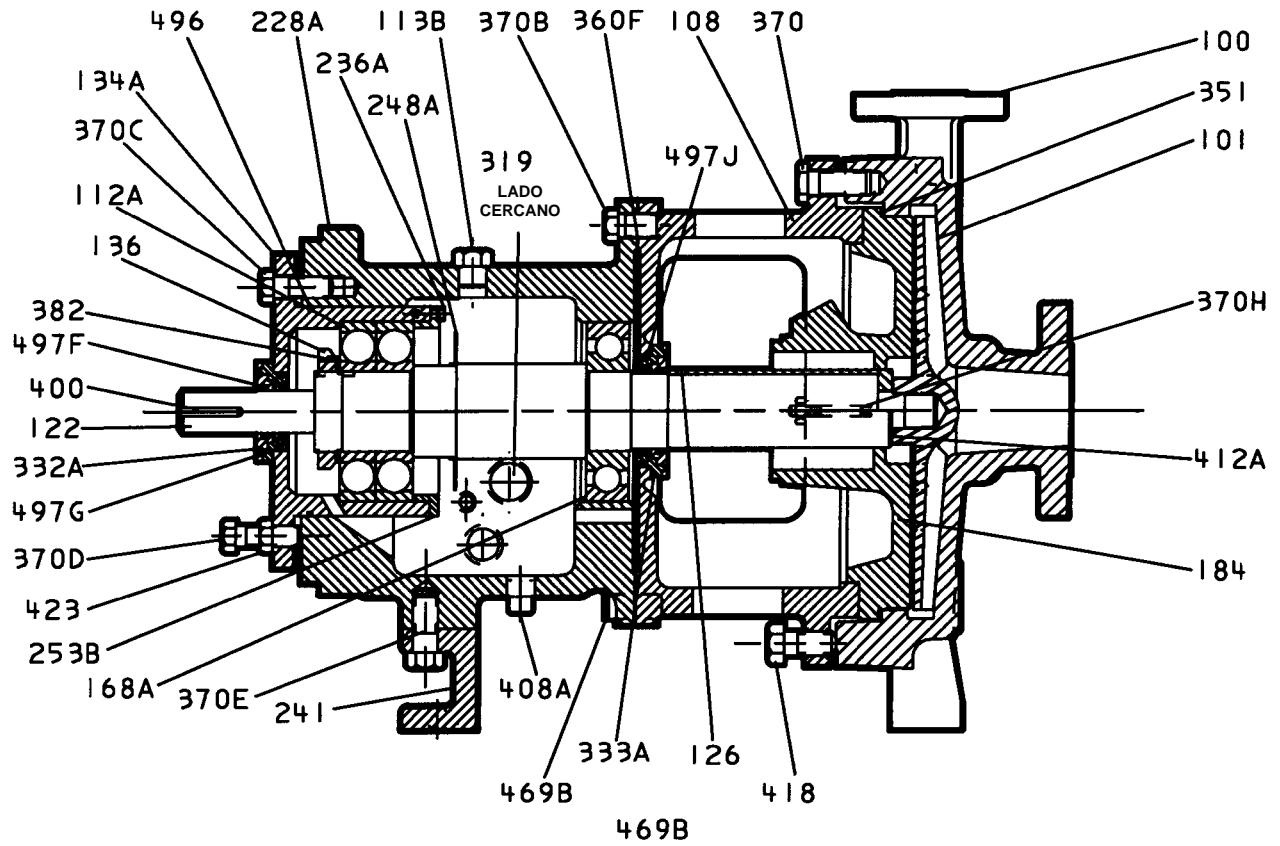


# Modelo HT 3196 – vista transversal (LTX)



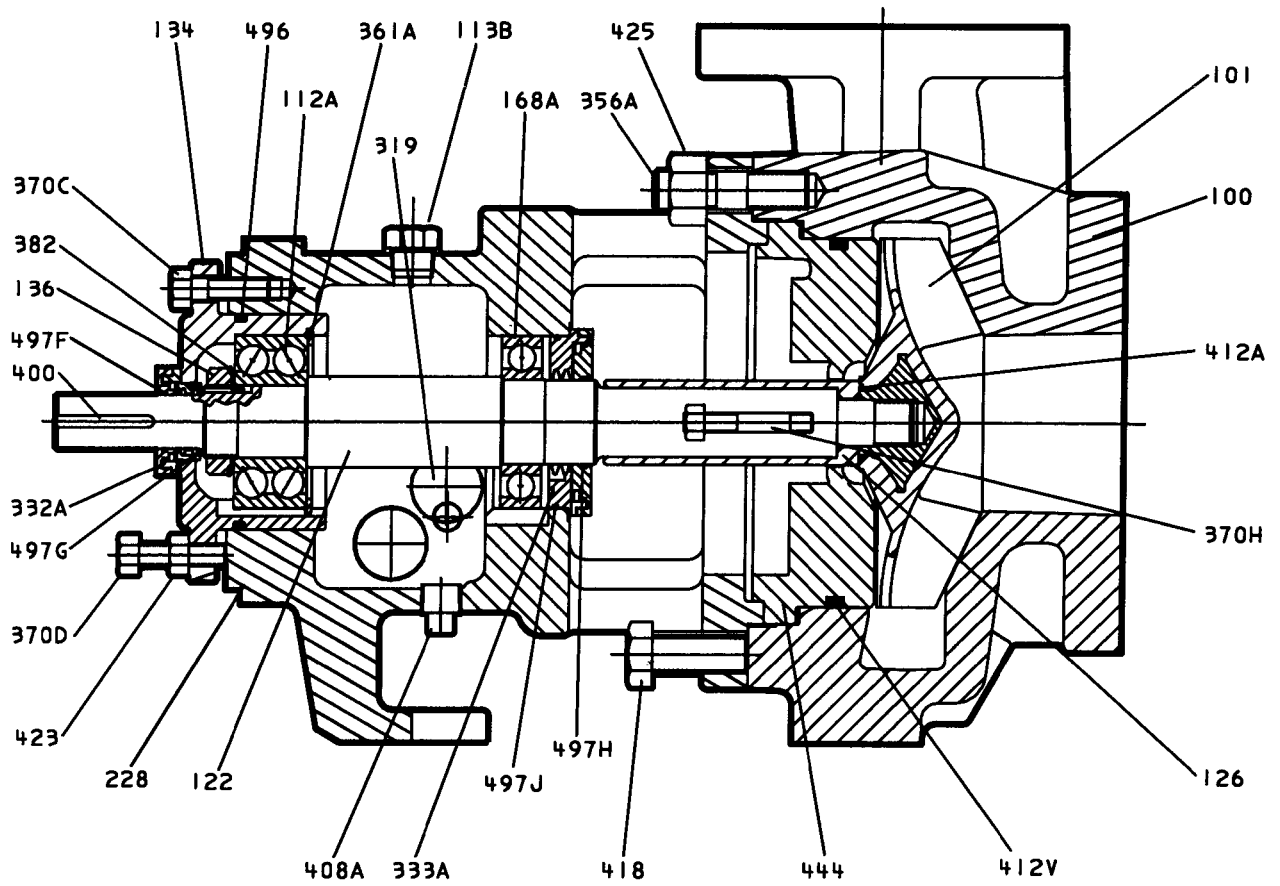
El enfriador de aceite de tubo con aletas no se muestra, pero es estándar con el modelo HT 3196. Consulte el dibujo de vista ampliada del bastidor mecánico.

# Modelo LF 3196 – vista transversal

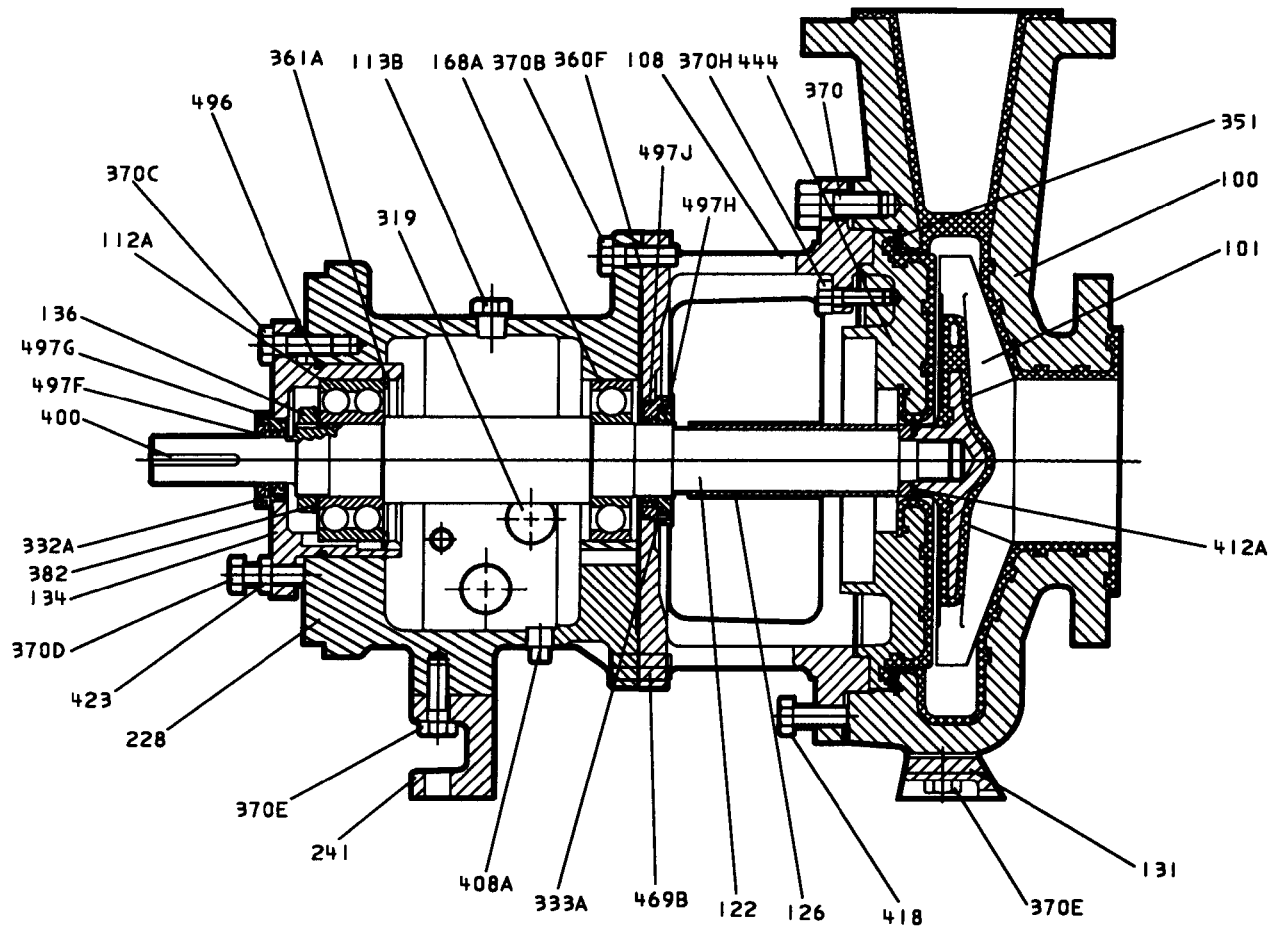


6

# Modelo NM 3196 – vista transversal

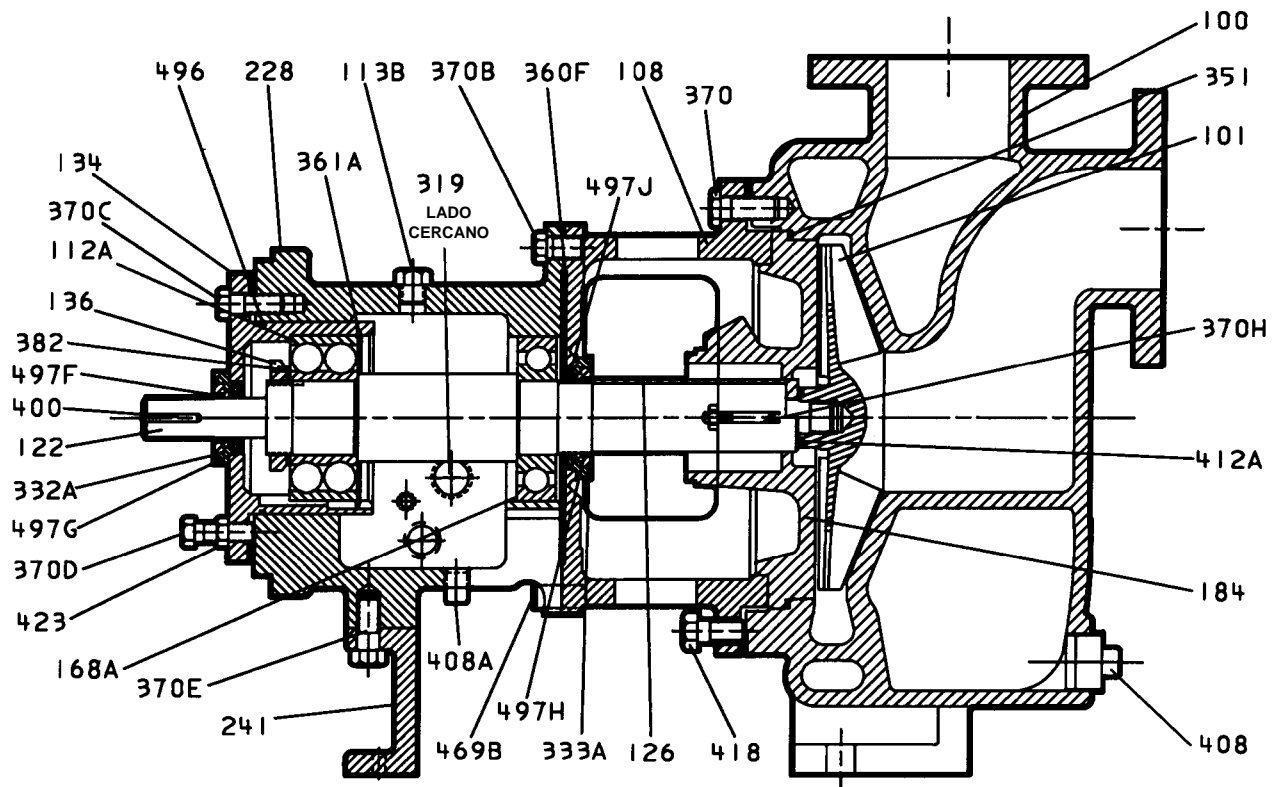


# Modelo 3198 – vista transversal

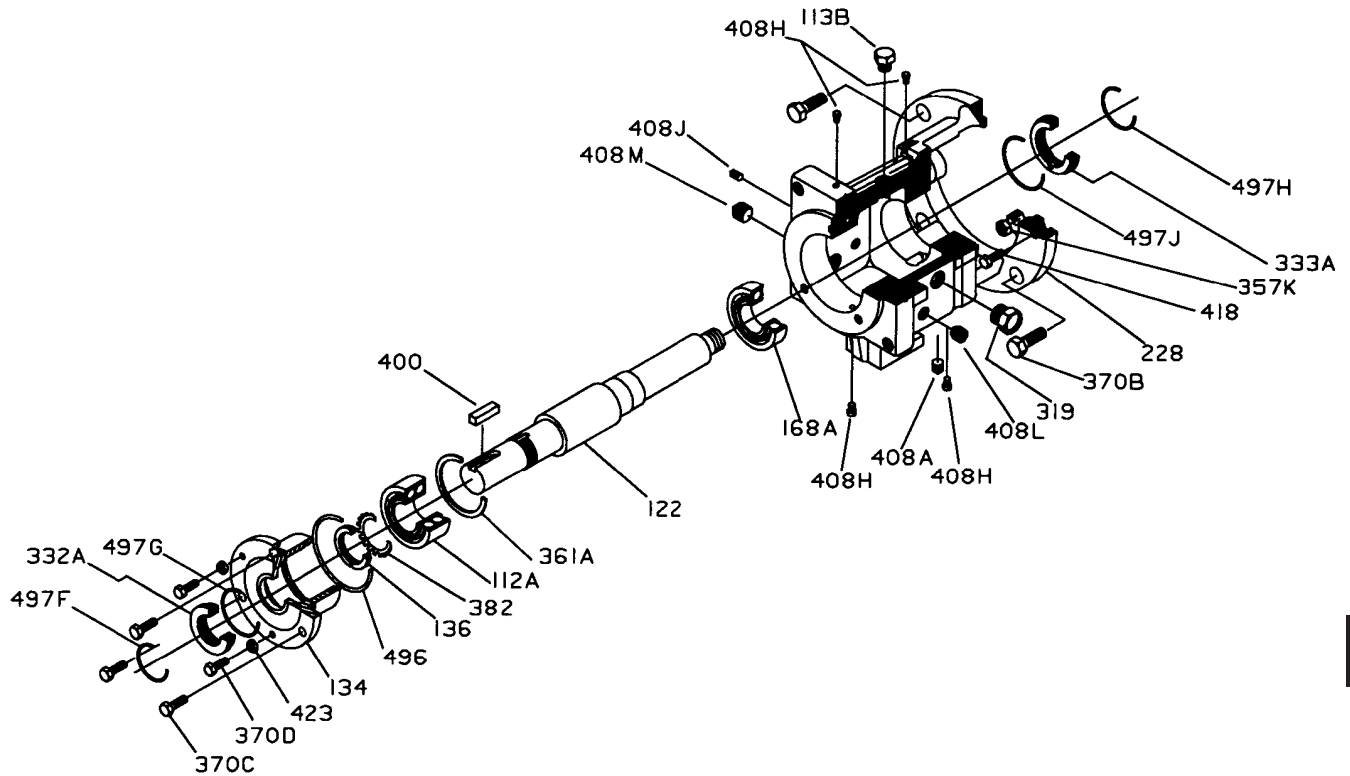


6

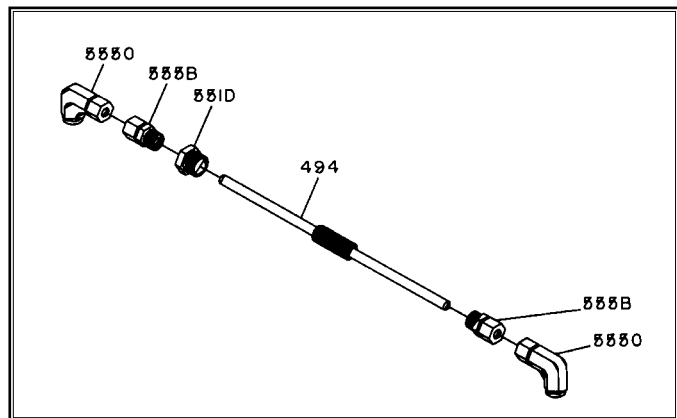
# Modelo 3796 – vista transversal



## Modelo STX – extremo de energía



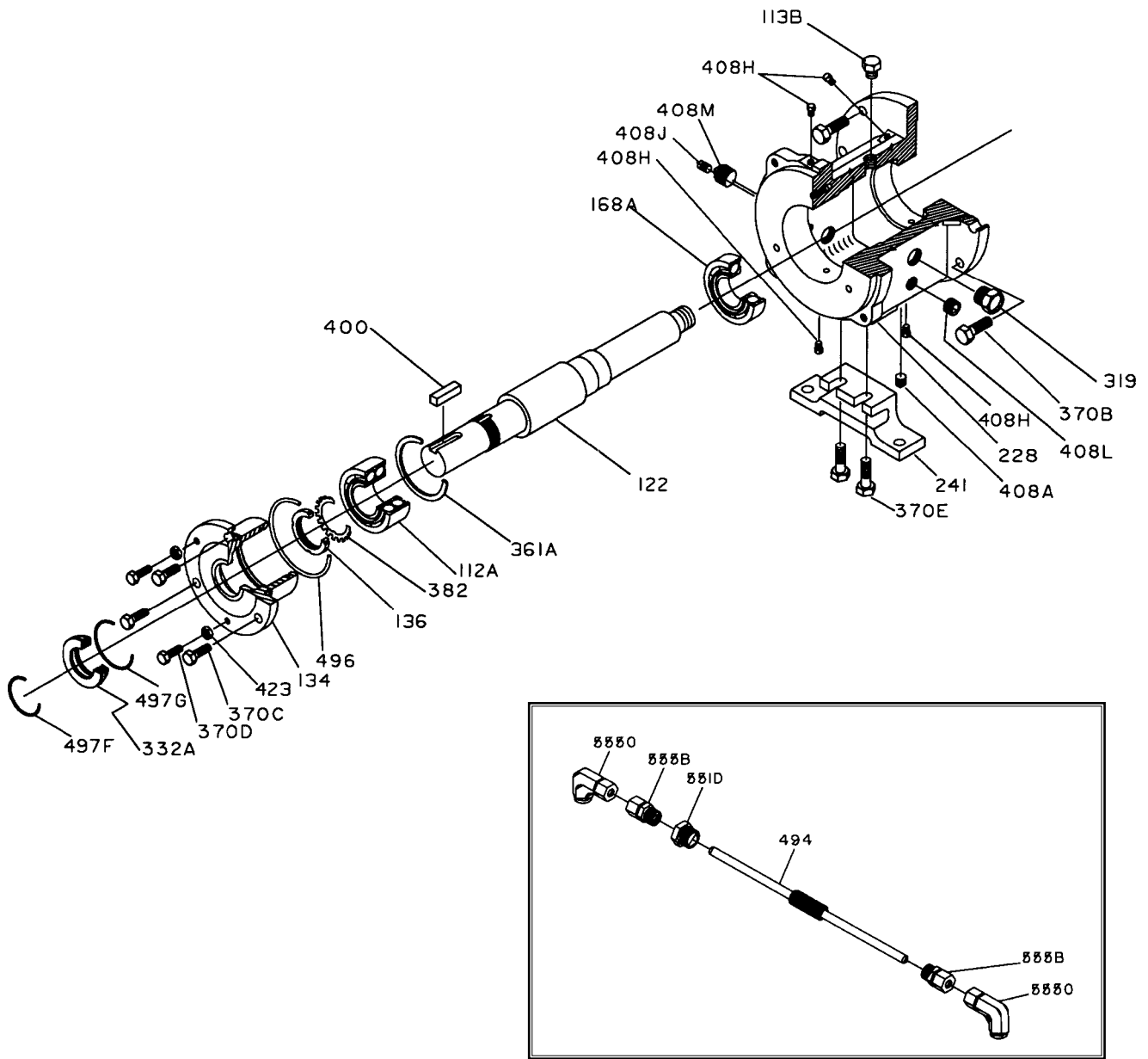
6



El enfriador de aceite de tubo con aletas es estándar con el modelo HT 3196 y opcional con todos los demás modelos.

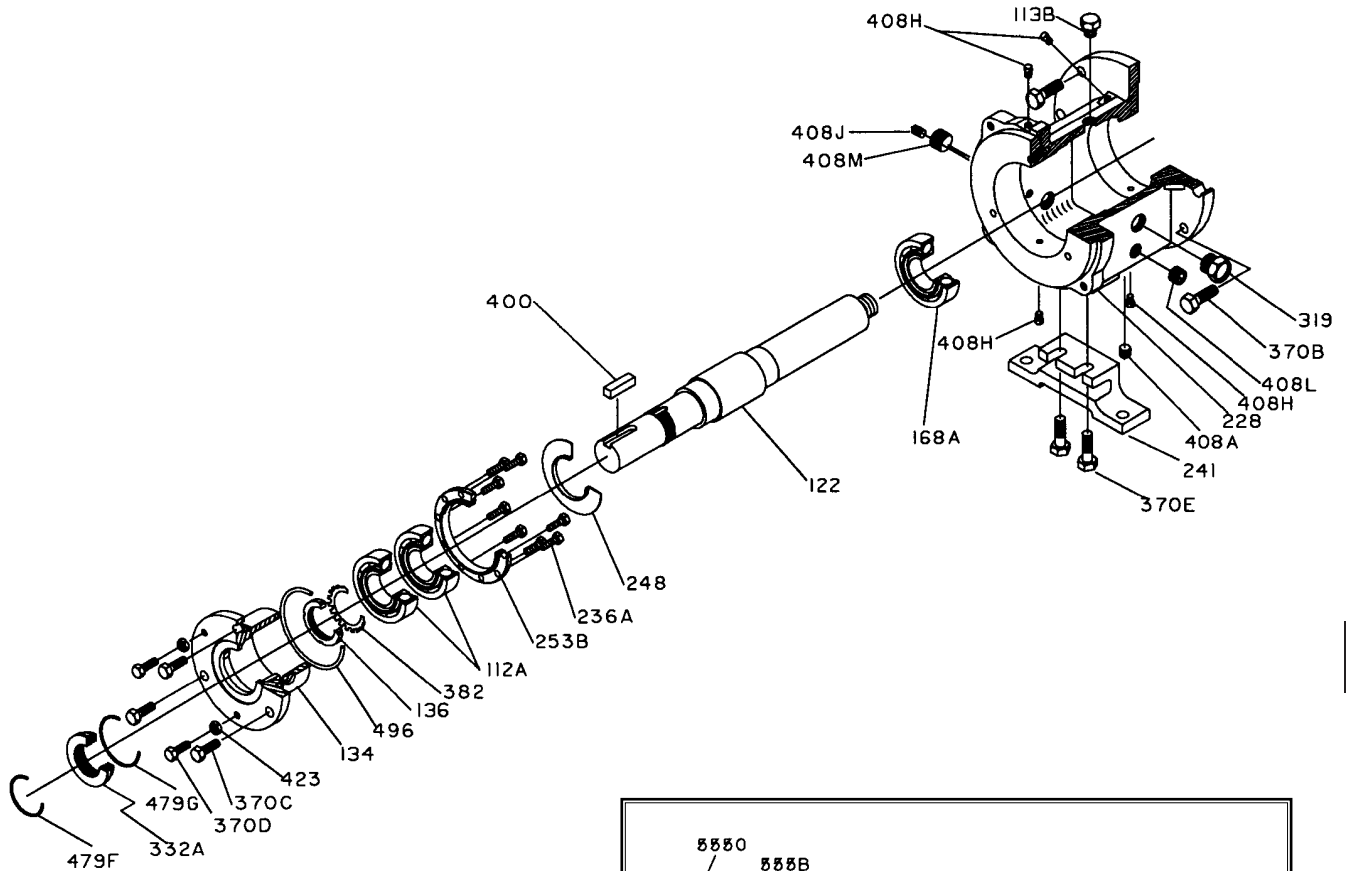


# Modelo MTX – extremo de energía

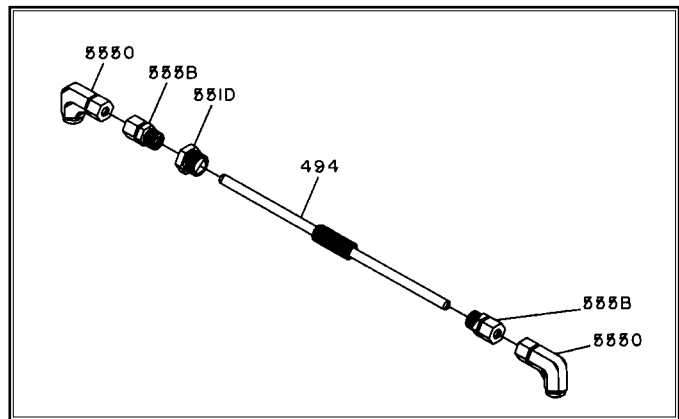


El enfriador de aceite de tubo con aletas es estándar con el modelo HT 3196 y opcional con todos los demás modelos.

# Modelo LTX – extremo de energía

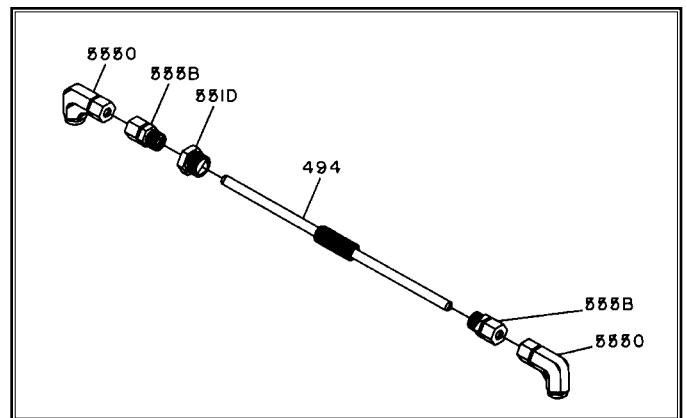
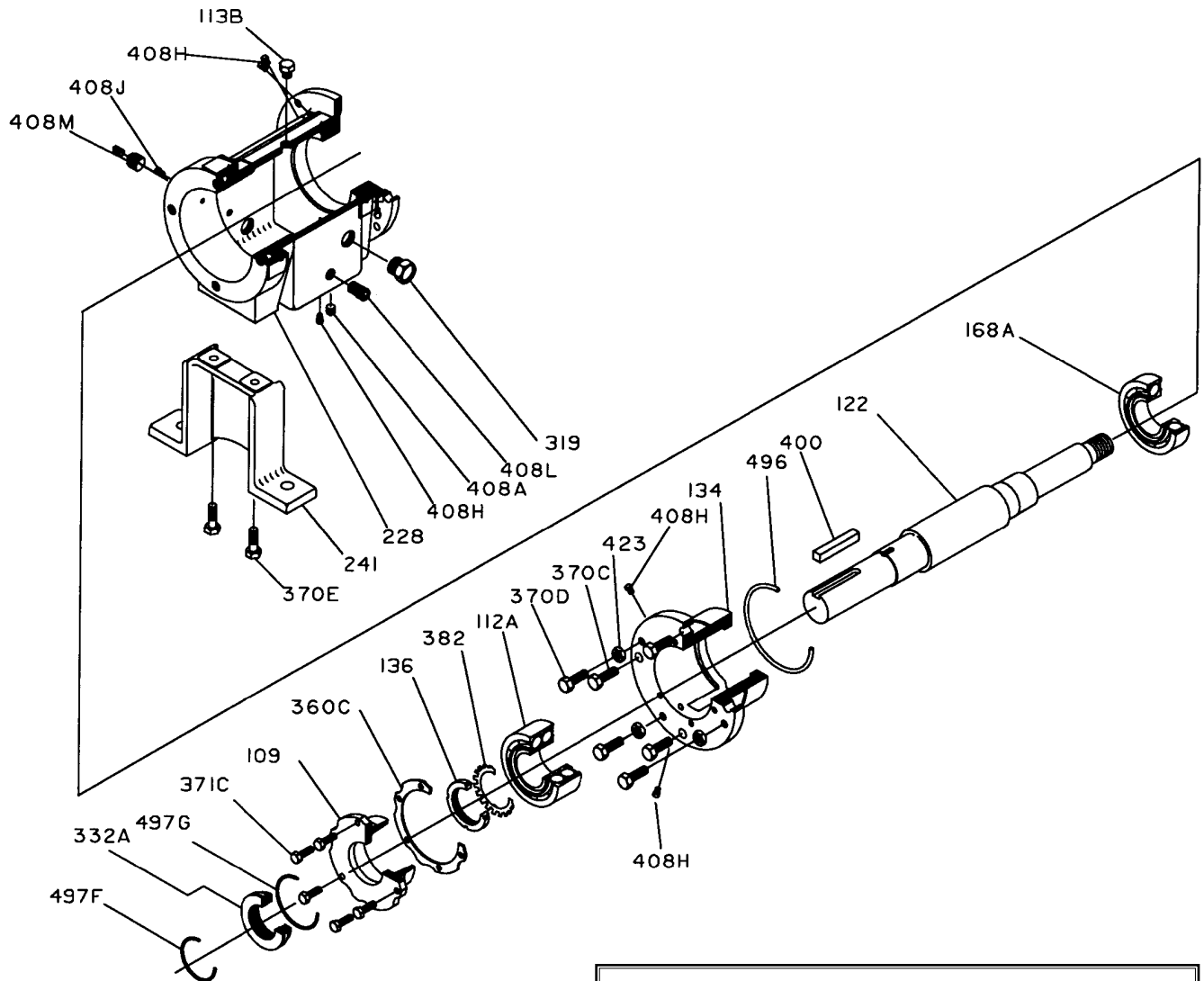


6



El enfriador de aceite de tubo con aletas es estándar con el modelo HT 3196 y opcional con todos los demás modelos.

# Modelo XLT-X – extremo de energía



El enfriador de aceite de tubo con aletas es estándar con el modelo HT 3196 y opcional con todos los demás modelos.

# REPUESTOS

<b>REPUESTOS RECOMENDADOS</b> .....	<b>105</b>
<b>INTERCAMBIABILIDAD.</b> .....	<b>106</b>
<b>APÉNDICE I</b> Conversión para la lubricación del bastidor .....	<b>113</b>
<b>APÉNDICE II</b> Instrucciones para la instalación de los protectores de acoplamiento ANSI B15.1 de Goulds .....	<b>115</b>
<b>APÉNDICE III</b> Alineamiento .....	<b>119</b>
<b>APÉNDICE IV</b> Instrucciones de instalación del sello de laberinto .....	<b>123</b>
<b>APÉNDICE V</b> Instrucciones para la instalación del adaptador de cara en C. . . .	<b>125</b>
<b>APÉNDICE VI</b> Procedimiento de reemplazo de la camisa de Teflon 3198 en el campo .....	<b>127</b>
<b>APÉNDICE VII-1</b> Instrucciones de instalación de los cojinetes de contacto angular de doble hilera .....	<b>129</b>
<b>APÉNDICE VII-2</b> Instrucciones de instalación de los cojinetes de contacto angular dobles .....	<b>131</b>

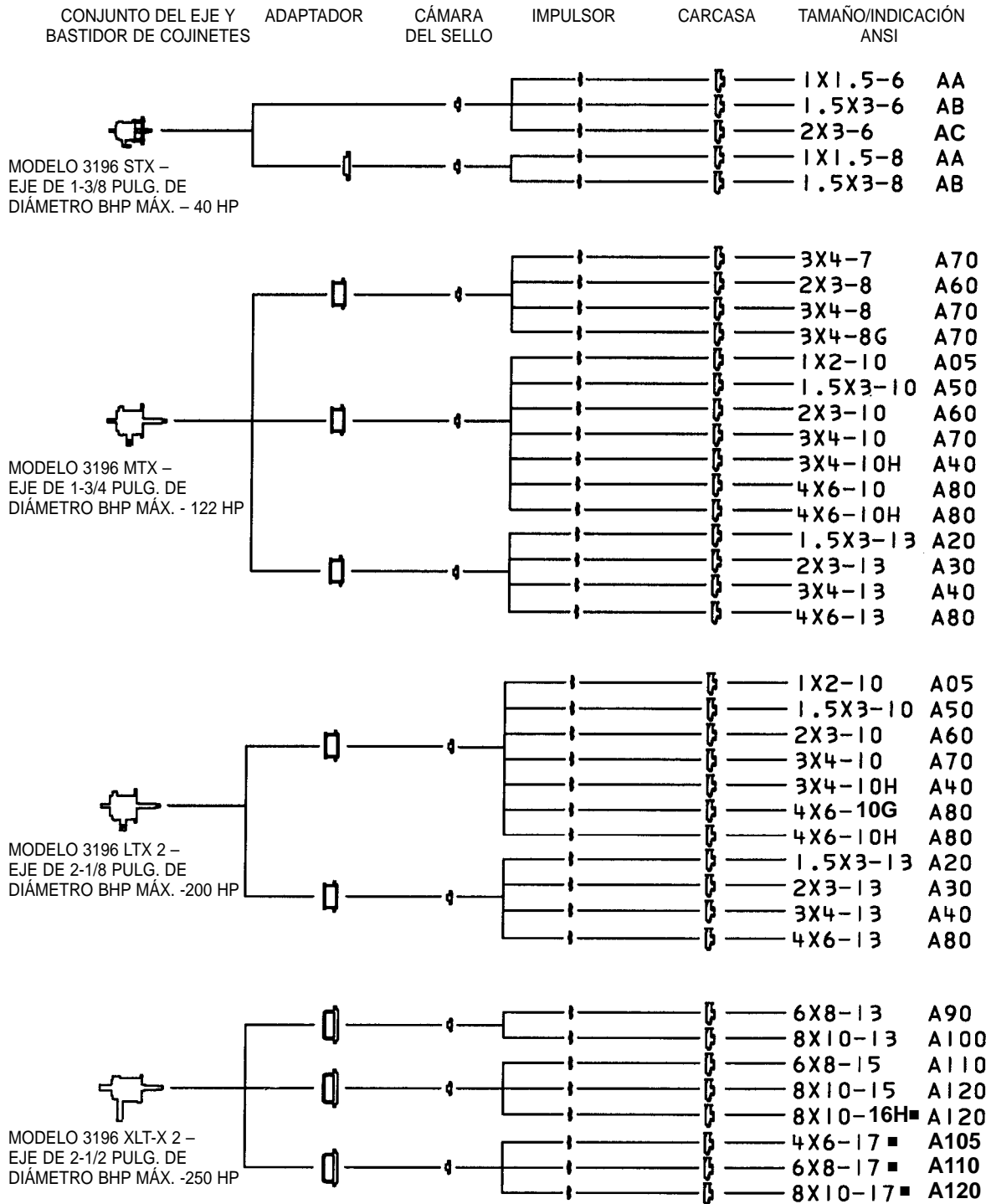
Cuando ordene partes, siempre especifique el número de serie de Goulds e indique el nombre de la parte y el número de artículo del dibujo de la sección relevante. Es fundamental para la confiabilidad del servicio contar con un inventario suficiente de repuestos disponibles.

## REPUESTOS RECOMENDADOS

- Impulsor (101)
- Eje (122A)
- Camisa del eje (126)
- Cojinete exterior (112A)
- Cojinete interior (168A)
- Empacadura de la carcasa (351)
- Empacadura del bastidor al adaptador (360D)
- Anillo de retención de la caja de cojinetes (361A)
- Arandela de seguridad del cojinete (382)
- Contratuerca del cojinete (136)
- Anillo en O del impulsor (412A)
- Anillo en O de la caja de cojinetes (496)
- Anillo en O giratorio del sello de laberinto exterior (497F)
- Anillo en O estacionario del sello de laberinto exterior (497G)
- Anillo en O giratorio del sello de laberinto interior (497H)
- Anillo en O estacionario del sello de laberinto interior (497J)
- Mitad del anillo de cierre hidráulico (prensaestopas empacado)
- Empaque del prensaestopas (106) (prensaestopas empacado)
- Casquillo del empaque (107) (prensaestopas empacado)
- Empacadura del impulsor (428D) XLT-X y X17

# INTERCAMBIABILIDAD

## INTERCAMBIABILIDAD MODULAR/DIMENSIONAL DEL MODELO 3196

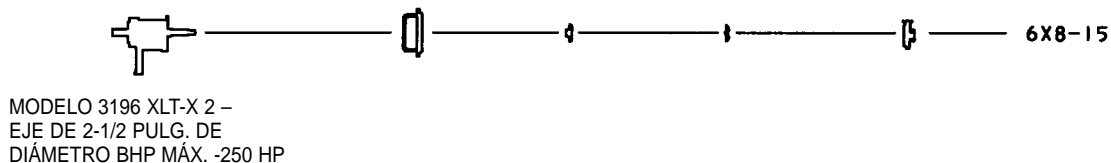
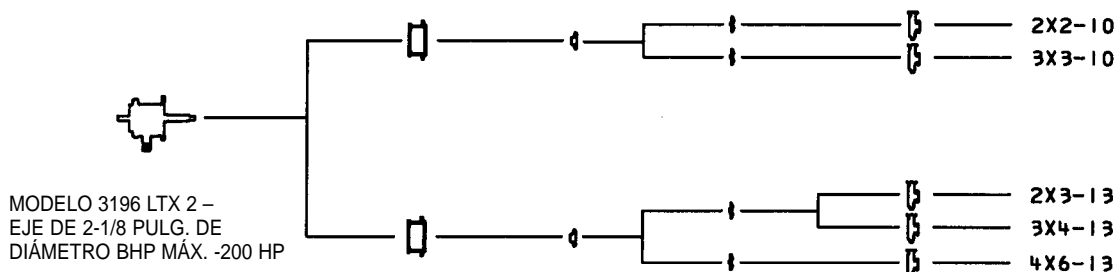
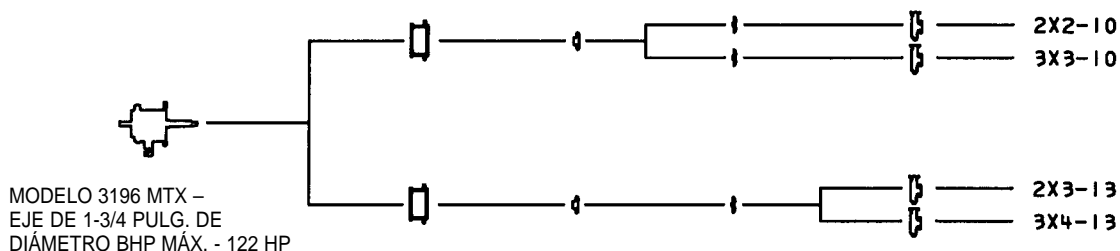
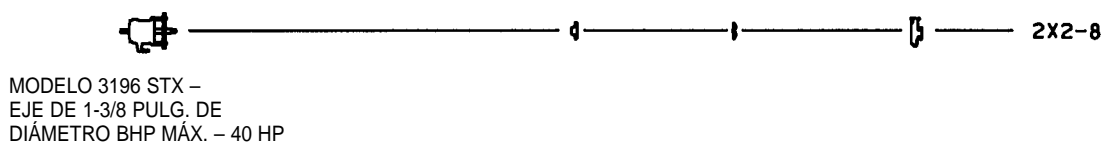


\* EL MODELO XLT-X DE 17 PULG. TIENE UN EJE DE 2-3/4 PULG. DE DIÁMETRO BHP MÁX. -350 HP

# INTERCAMBIABILIDAD

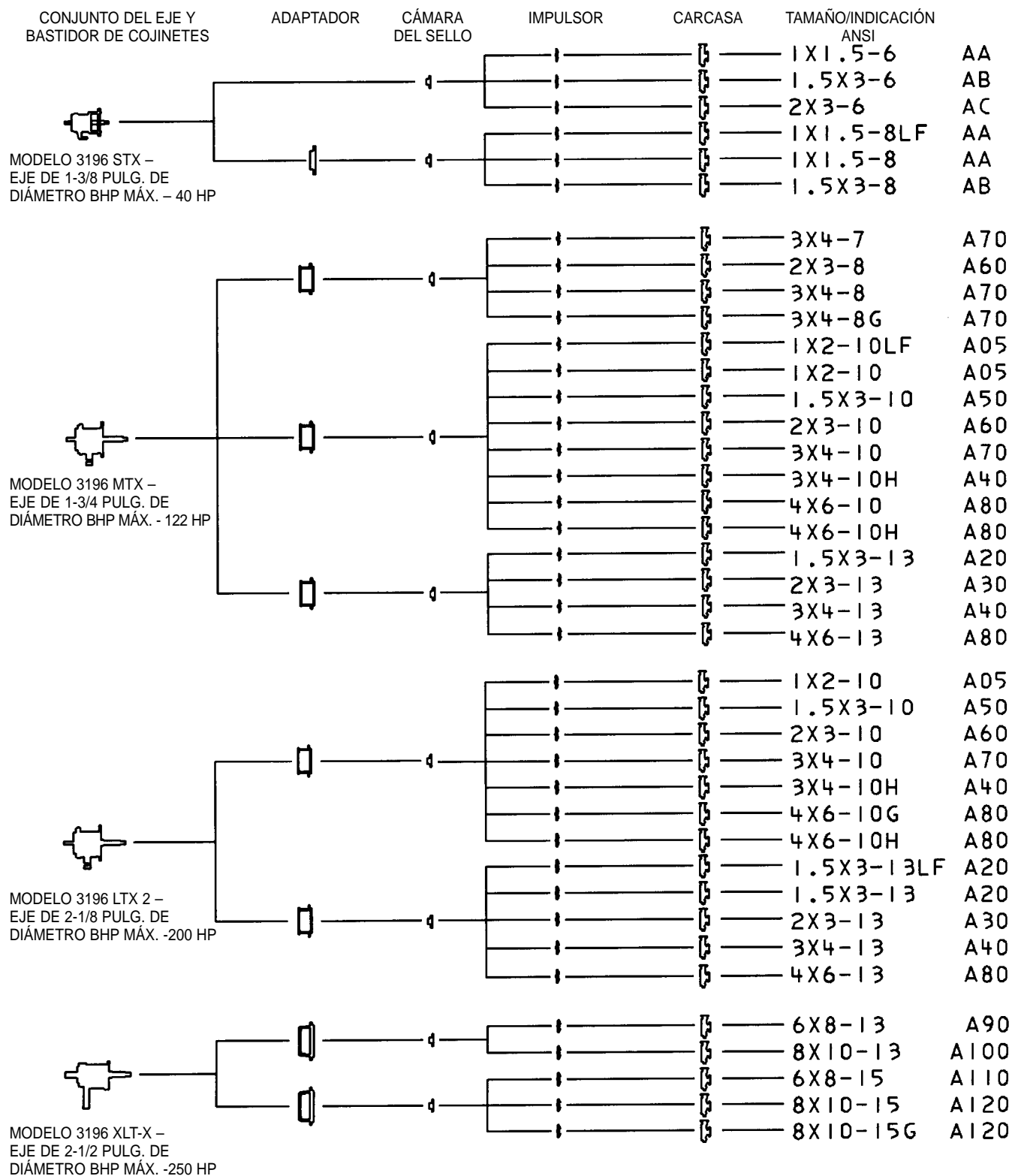
## INTERCAMBIABILIDAD MODULAR/DIMENSIONAL DEL MODELO CV 3196

CONJUNTO DEL EJE Y BASTIDOR DE COJINETES	ADAPTADOR	CÁMARA DEL SELLO	IMPULSOR	CARCASA	TAMAÑO/INDICACIÓN ANSI
---	-----------	---------------------	----------	---------	---------------------------



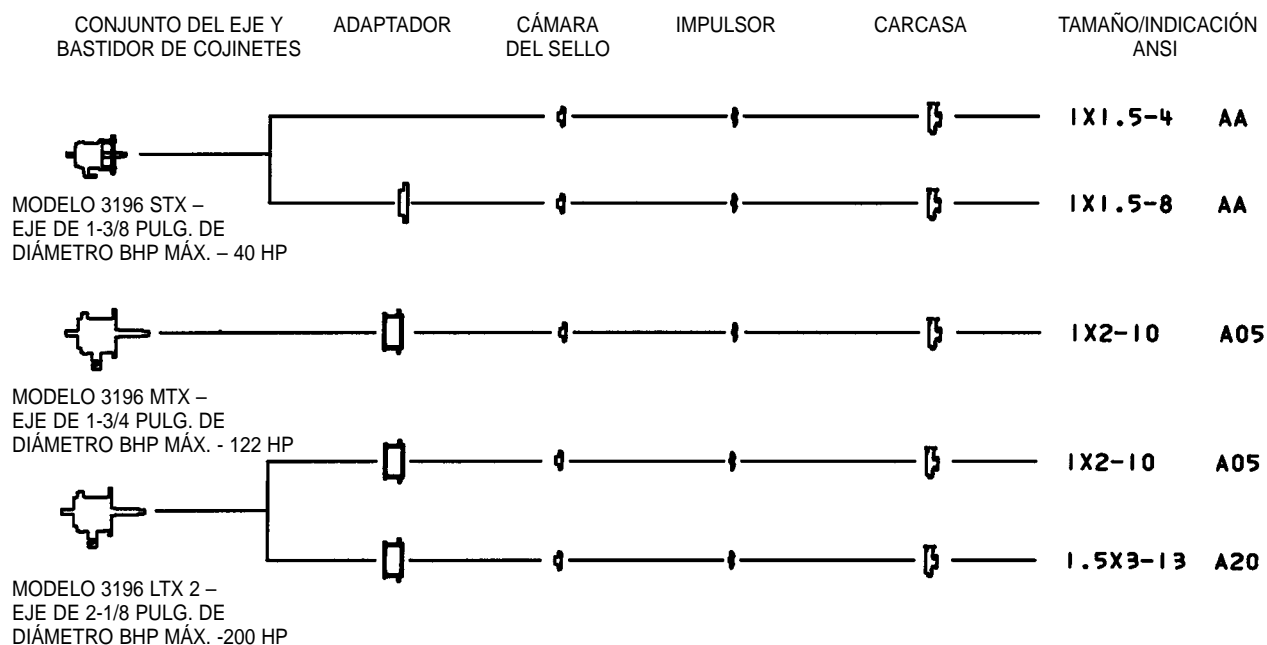
# INTERCAMBIABILIDAD

## INTERCAMBIABILIDAD MODULAR/DIMENSIONAL DEL MODELO LF 3196



# INTERCAMBIABILIDAD

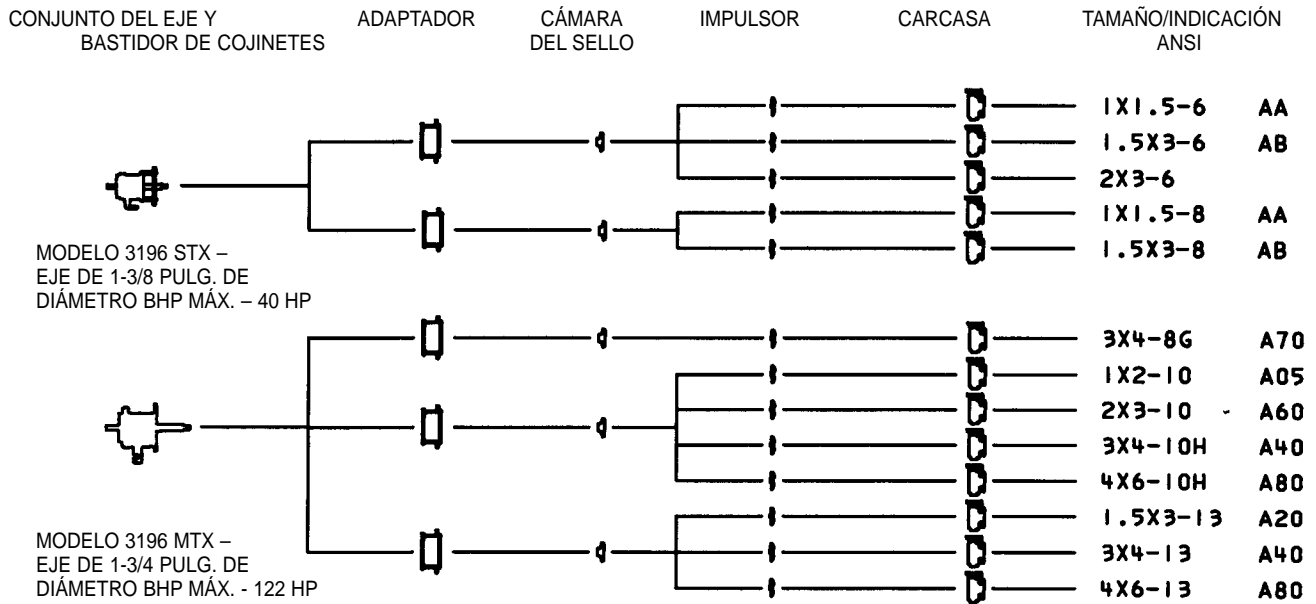
## INTERCAMBIABILIDAD MODULAR/DIMENSIONAL DEL MODELO LF 3196





# INTERCAMBIABILIDAD

## INTERCAMBIABILIDAD MODULAR/DIMENSIONAL DEL MODELO NM 3196



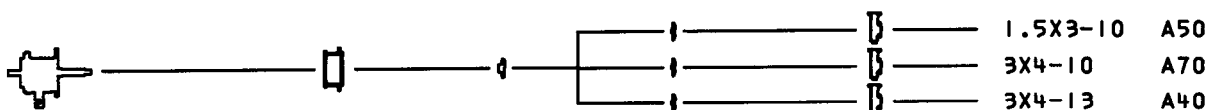
# INTERCAMBIABILIDAD

## INTERCAMBIABILIDAD MODULAR/DIMENSIONAL DEL MODELO 3198

CONJUNTO DEL EJE Y BASTIDOR DE COJINETES	ADAPTADOR	CÁMARA DEL SELLO	IMPULSOR	CARCASA	TAMAÑO/INDICACIÓN ANSI
---	-----------	---------------------	----------	---------	---------------------------



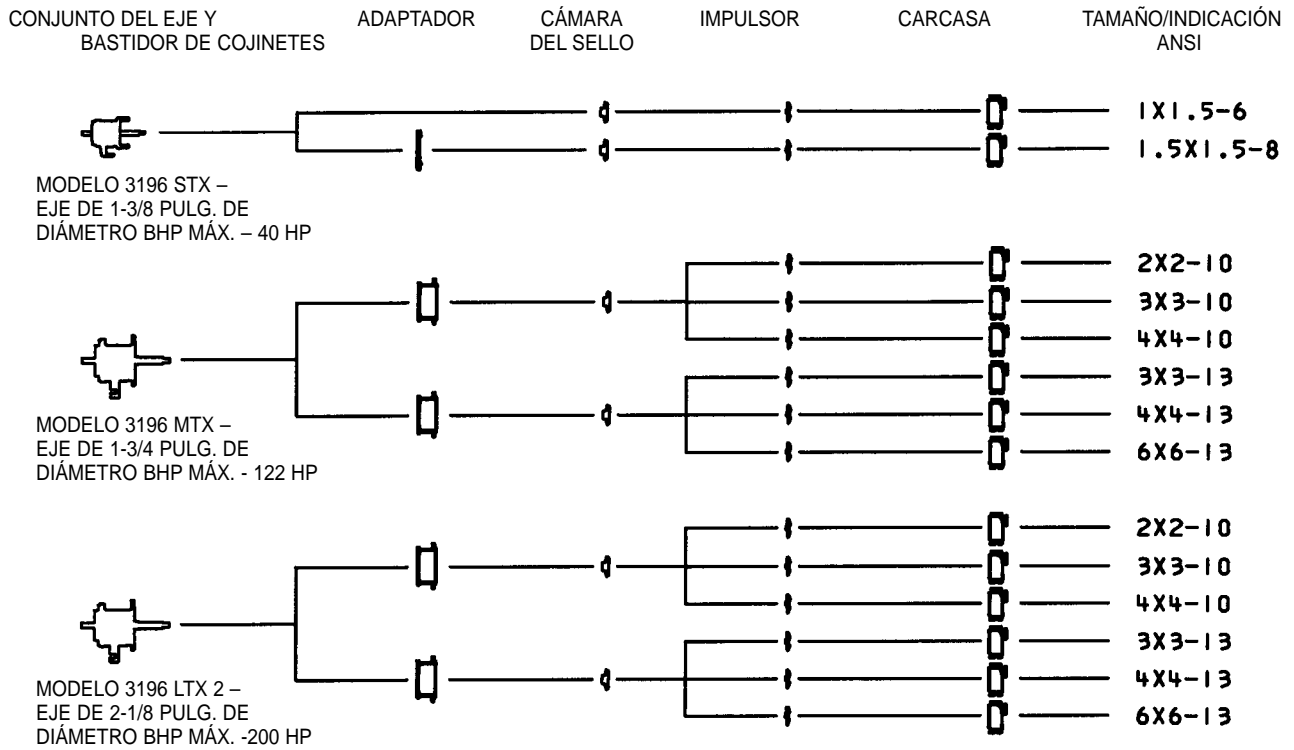
MODELO 3196 STX –  
EJE DE 1-3/8 PULG. DE  
DIÁMETRO BHP MÁX. – 40 HP



MODELO 3196 MTX –  
EJE DE 1-3/4 PULG. DE  
DIÁMETRO BHP MÁX. - 122 HP

# INTERCAMBIABILIDAD

## INTERCAMBIABILIDAD MODULAR/DIMENSIONAL DEL MODELO 3796



# APÉNDICE I

## Conversión para la lubricación del bastidor

### Conversión de lubricación

	Temperatura del líquido bombeado inferior a 350°F (177°C)	Temperatura del líquido bombeado superior a 350°F (177°C)
Consistencia NLGI	2	3
Mobil	Mobilux EP2	SCH32
Exxon	Unirex N2	Unirex N3
Sunoco	Multipurpose 2EP	
SKF	LGMT 2	LGMT 3

En situaciones en que la temperatura del líquido bombeado es superior a 350°F (177°C), hay que lubricar con grasa para alta temperatura. Las grasas de aceite mineral deben contener estabilizadores de oxidación y una consistencia de NLGI 3.

**NOTA:** Si es necesario cambiar el tipo o la consistencia de la grasa, hay que retirar los cojinetes y extraer la grasa vieja.



### PRECAUCIÓN

**Nunca mezcle grasas de consistencia diferente (NLGI 1 ó 3 con NLGI 2) o jabones espesadores diferentes (sodio o calcio con litio). La consistencia habitualmente es más blanda y no proporcionará la lubricación adecuada a los cojinetes.**

## CONVERSIÓN DE LA LUBRICACIÓN DEL BASTIDOR

### Conversión de inundación de aceite a rociado de aceite puro

Hay varias maneras de aplicar rociado de aceite. Goulds diseñó los extremos de energía Serie X para que acepten una variedad de configuraciones de neblina de aceite. Las siguientes instrucciones corresponden a dos sistemas de uso popular.

**NOTA:** Asegúrese de que las roscas del tubo estén limpias; aplique sellador de roscas a los tapones y accesorios.

**NOTA:** El modelo LTX requiere que se cambie la caja de cojinetes cuando se haga la conversión de lubricación por inundación de aceite a lubricación por neblina de aceite. Una vez que se haya instalado la caja de cojinetes apropiada, siga las instrucciones correspondientes para los modelos STX, MTX, XLT-X y X17.

### A. Sistema de neblina de aceite sin venteo

1. Conecte la toma de neblina de aceite a la conexión NPT de 1/4 pulg. en la sección superior, extremo exterior del bastidor (tapado con un tapón de cabeza Allen 408H) y en sección superior, centro del bastidor (tapado con un tapón de cabeza hexagonal 113A).

2. Conecte el drenaje al agujero NPT de 3/8 pulg. en el centro inferior del bastidor (tapado con un tapón de drenaje magnético 408A).
3. Siga las instrucciones del fabricante del generador de neblina de aceite para operar y ajustar el volumen de neblina de aceite.

### B. Sistema de neblina de aceite con venteo

1. Conecte la conexión de toma de neblina de aceite a las conexiones NPT de 1/4 pulg. en los extremos exterior e interior del bastidor.
2. Conecte la conexión de venteo en el orificio NPT de 1/2 pulg. situado en el centro de la sección superior del bastidor.
3. Conecte el drenaje al agujero NPT de 3/8 pulg. situado en el centro inferior del bastidor (tapado con un tapón de drenaje magnético 408A).
4. Siga las instrucciones del fabricante del generador de neblina de aceite para operar y ajustar el volumen de neblina de aceite.



### PRECAUCIÓN

**La neblina de aceite está reglamentada en el Título III de la Ley de Aire Limpio y debe ser controlada o se aplicarán sanciones al usuario.**

## Conversión de inundación de aceite a reengrasable

**NOTA:** Asegúrese de que las roscas del tubo estén limpias; aplique sellador de roscas a los tapones y accesorios.

**NOTA:** El extremo de energía reengrasable del modelo LTX requiere cambiar la caja de cojinetes y el anillo de abrazadera del cojinete. Esta caja proporciona una trayectoria de la grasa a los cojinetes.

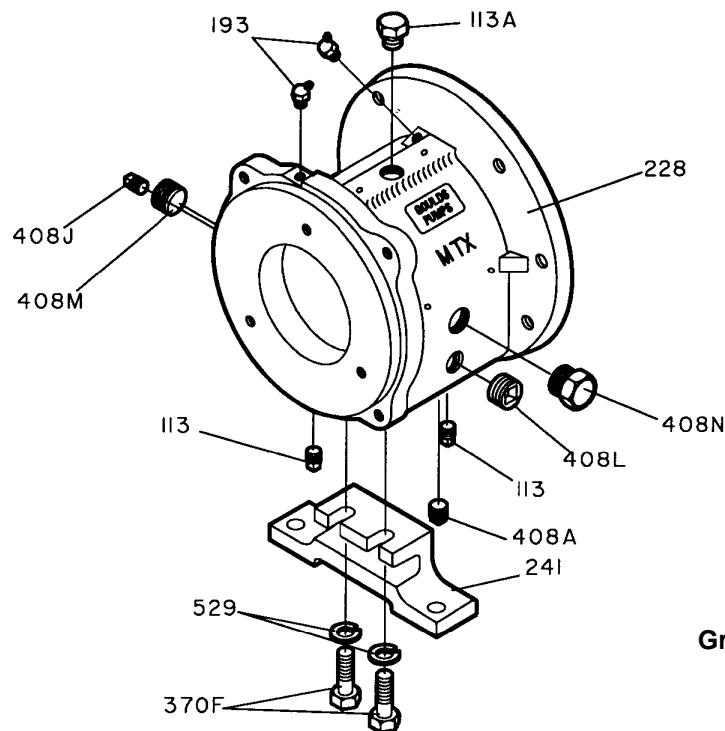
1. Instale el tapón en el retorno de aceite interior del bastidor de los cojinetes.

**STX:** Utilice epoxia, mantenga el agujero perforado despejado.

**MTX, LTX, XLT-X, X17:** Utilice el tornillo de fijación, instale desde el lado del adaptador, extremo inferior en el agujero.

2. Tape la ranura de retorno de aceite exterior en la caja de cojinetes, mantenga los agujeros pasantes despejados. (No corresponde al modelo LTX.)
3. Reemplace ambos cojinetes con cojinetes simples tipo pantalla. Las pautas de instalación se describen en la Sección de Armado. (Consulte la Tabla 11 – Tabla de Cojinetes.)
4. Instale las graseras en las conexiones NPT de  $\frac{1}{2}$  pulg. exterior, interior y superior en el bastidor de los cojinetes (tapadas con tapones de cabeza Allen 408H).
5. Quite los 2 tapones de cabeza Allen (408H) del costado inferior del bastidor antes de engrasar los cojinetes. Reinstale los tapones de cabeza hexagonal (113) una vez que haya engrasado los cojinetes.

Artículo N°	Tamaño	Descripción	Cantidad
113	1/4 po-18 NPT	Tapón de tubo exterior de cabeza hexagonal/cuadrada	2
113A	1/2 po-14 NPT	Tapón de tubo exterior de cabeza hexagonal/cuadrada	1
193	1/4 po-18 NPT	Grasera	2
228	----	Bastidor de los cojinetes	1
241	----	Soporte del bastidor	1
370F	1/2 po	Tornillo hexagonal sin tuerca	2
408A	3/8 po-18 NPT	Tapón de tubo exterior de cabeza cuadrada (magnético)	1
408J	1/4 po-18 NPT	Tapón de tubo exterior de cabeza hexagonal/cuadrada	1
408L	1/2 po-14 NPT	Tapón de tubo embutido, sin cabeza, cuadrado	1
408M	1 po 11-1/2 po NPT	Tapón de tubo embutido, sin cabeza, cuadrado	1
319	1 po 11-1/2 po NPT	Ventana indicadora	1
529	1/2 po	Arandela de seguridad de resorte helicoidal liviano	2



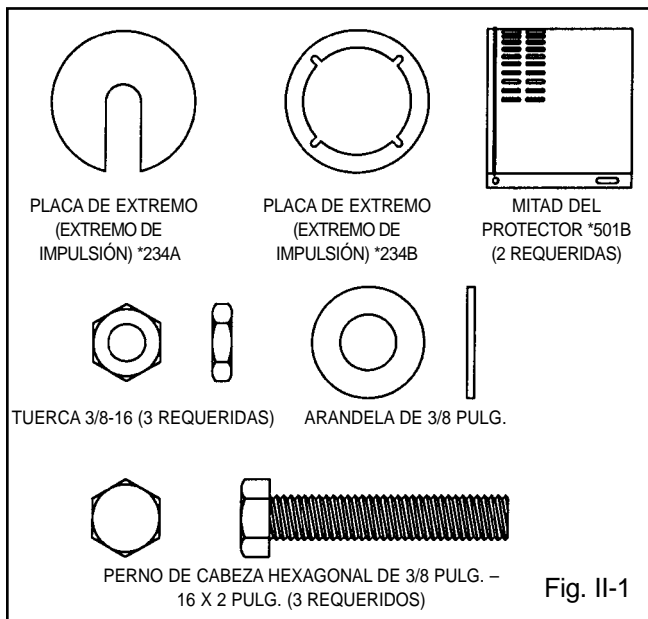
**Grasa lubricante MTX**

# APÉNDICE II

## Instrucciones para la instalación de los protectores de acoplamiento ANSI B15.1 de Goulds

### ⚠ ADVERTENCIA

Antes de armar o desarmar el protector del acoplamiento, debe desenergizarse el motor, el controlador/arrancador del motor debe colocarse en posición desconectada y trabarse en dicha posición y debe instalarse una etiqueta de precaución en el arrancador indicando la desconexión. Reinstale el protector del acoplamiento antes de reanudar la operación normal de la bomba. Goulds Pumps no asume ninguna responsabilidad si se hace caso omiso a esta práctica.



La simplicidad del diseño permite armar por completo el protector del acoplamiento, incluso la placa de extremo (extremo de la bomba) en aproximadamente quince minutos. Si la placa de extremo ya está en posición, el armado puede completarse en aproximadamente cinco minutos.

### Armado:

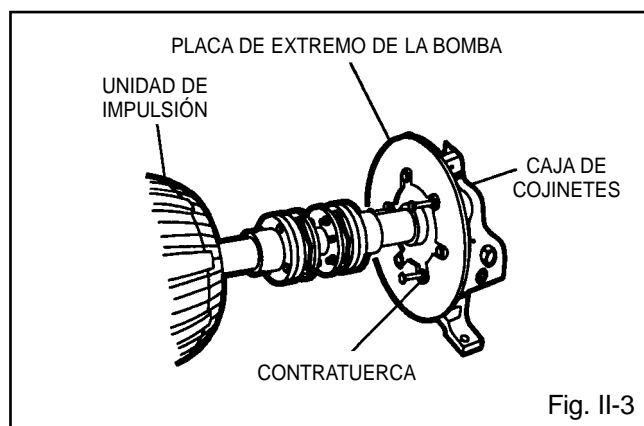
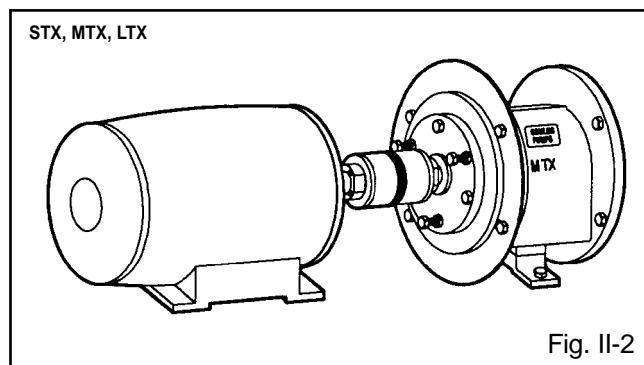
**NOTA:** Si la placa de extremo (extremo de la bomba) ya está instalada, haga cualquier ajuste necesario al acoplamiento y luego continúe con el Paso 2.

1. **STX, MTX, LTX** — Alinee la placa de extremo (extremo de la bomba) al bastidor de los cojinetes. (No es necesario ajustar el impulsor.)

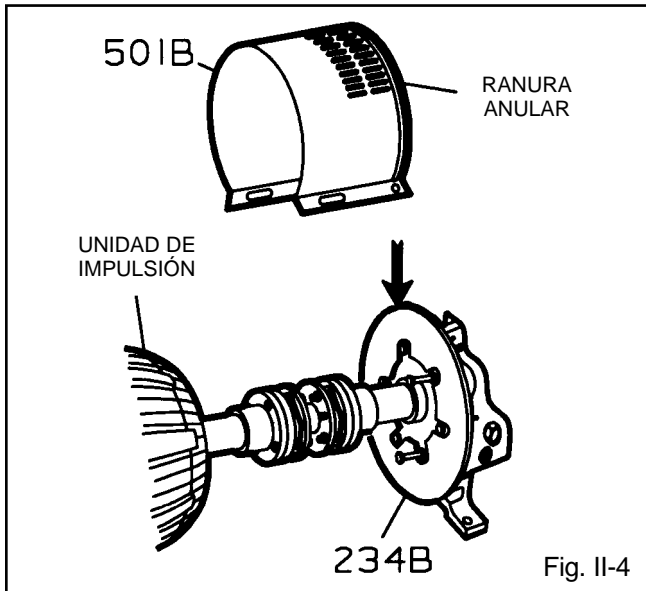
**XLT-X** — Alinee la placa de extremo (extremo de la bomba) con la caja de cojinetes de la bomba de manera que las ranuras grandes en dicha placa no obstruyan los pernos prisioneros de la caja y que las ranuras pequeñas estén alineadas con los pernos de ajuste del impulsor. Conecte la placa de extremo a la caja de cojinetes utilizando las contratuercas de los pernos de ajuste del impulsor, tal como se muestra en la Fig. II-3.

Una vez que la placa de extremo esté conectada a la caja de cojinetes, debe verificarse y reajustarse el espaciamiento del impulsor, tal como se explica en la Sección V – Mantenimiento Preventivo.

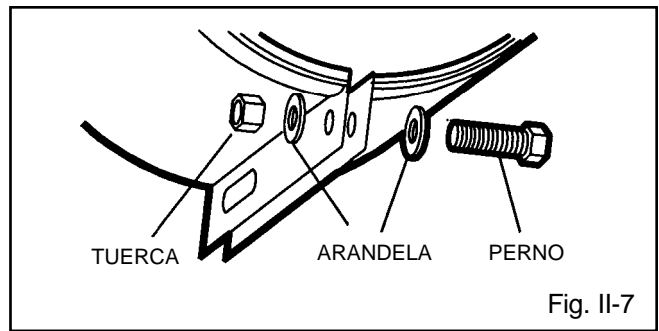
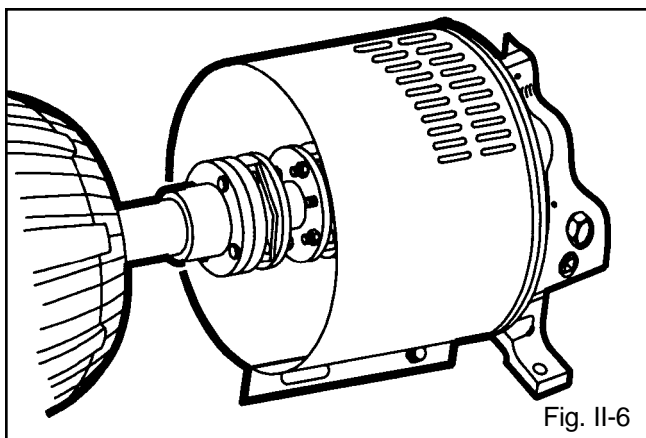
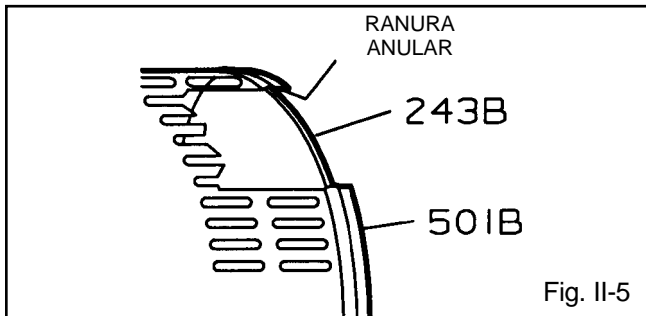
**NOTA:** Hay que completar los ajustes antes de continuar con el armado del protector del acoplamiento.



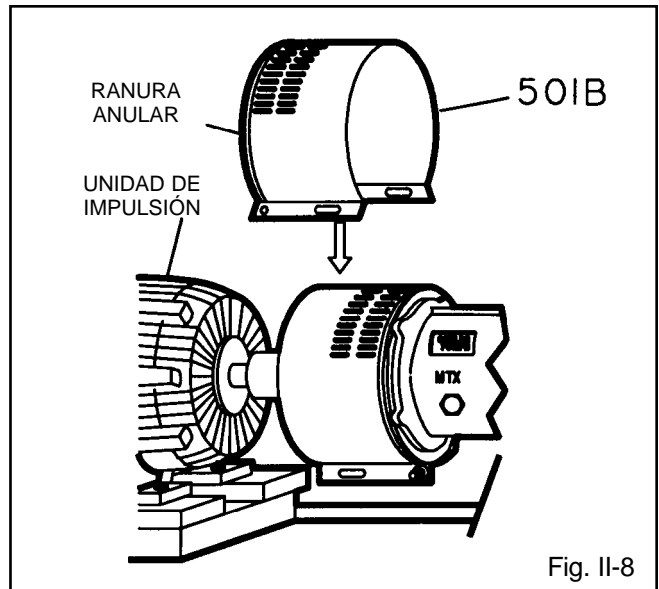
2. Extienda ligeramente la sección inferior de la mitad del protector del acoplamiento (extremo de la bomba) y colóquela sobre la placa del extremo de la bomba, tal como se muestra en la Fig. II-4. La ranura anular en la mitad del protector está situada alrededor de la placa de extremo (Fig. II-5).



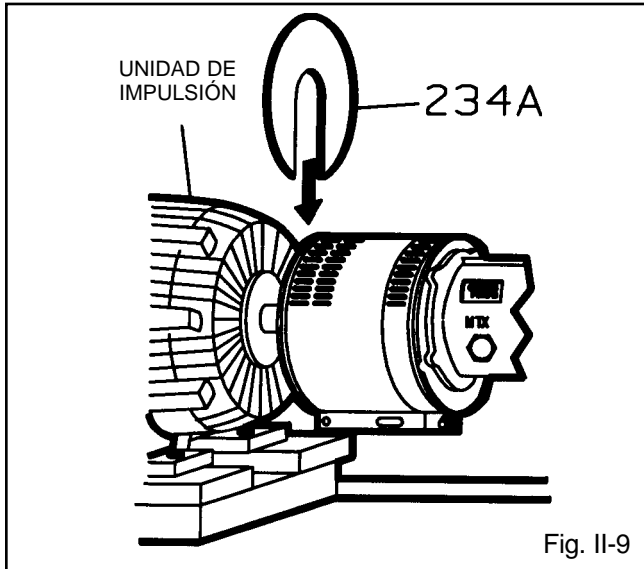
3. Después que la mitad del protector del acoplamiento (extremo de la bomba) se haya colocado alrededor de la placa de extremo, sujétela con un perno, tuerca y dos (2) arandelas a través del agujero redondo en el extremo delantero de la mitad del protector, tal como se muestra en la Fig. II-6. Apriete bien (Fig. II-7).



4. Extienda ligeramente la sección inferior de la mitad del protector del acoplamiento (extremo de la unidad de impulsión) y colóquela sobre la mitad del extremo de la bomba, de manera que la ranura anular en la mitad del protector de acoplamiento (extremo de la unidad de impulsión) apunte hacia el motor, tal como se muestra en la Fig. II-8.



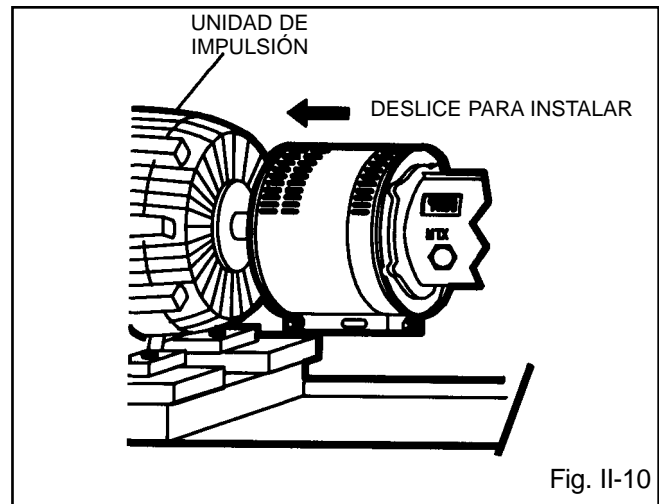
5. Coloque la placa de extremo (extremo de la unidad de impulsión) sobre el eje del motor, tal como se muestra en la Fig. II-9. Sitúe la placa de extremo en la ranura anular en la sección trasera de la mitad del protector del acoplamiento (extremo de la unidad de impulsión) y sujétela con un perno, tuerca y dos (2) arandelas a través del agujero redondo en la parte trasera de la mitad del protector. Apriete con los dedos únicamente.



6. Ajuste el largo del protector de acoplamiento para cubrir completamente los ejes y el acoplamiento, tal como se muestra en la Fig. II-10, deslizando la mitad del protector del protector del acoplamiento (extremo de la unidad de impulsión) hacia el motor. Después de ajustar el largo del protector, sujételo con un perno, tuerca y dos (2) arandelas a través de los agujeros ranurados en el centro del protector y apriételo. Revise el apriete de todas las tuercas en el conjunto del protector.

### **⚠ ADVERTENCIA**

**Antes de armar o desarmar el protector del acoplamiento, debe desenergizarse el motor, el controlador/arrancador del motor debe colocarse en posición desconectada y trabarse en dicha posición y debe instalarse una etiqueta de precaución en el arrancador indicando la desconexión. Reinstale el protector del acoplamiento antes de reanudar la operación normal de la bomba. Goulds Pumps no asume ninguna responsabilidad si se hace caso omiso a esta práctica.**



### **Desarmado**

Es necesario retirar el protector del acoplamiento para realizar ciertas operaciones de mantenimiento y ajustes a la bomba, tal como el ajuste del acoplamiento, ajuste del espaciado del impulsor, etc. El protector del acoplamiento debe reinstalarse una vez finalizado el mantenimiento.

**NO reanude la operación normal de la bomba sin el protector del acoplamiento instalado.**

**NOTA: Consulte las ilustraciones para el armado en orden inverso.**

1. Retire la tuerca, el perno y las arandelas del agujero ranurado central en el protector del acoplamiento. Deslice la mitad del protector del acoplamiento del extremo del motor hacia la bomba. Fig. II-10.
2. Quite la tuerca, el perno y las arandelas de la mitad del protector del acoplamiento (extremo de la unidad de impulsión) y retire la placa de extremo. Fig. II-9.
3. Extienda ligeramente la sección inferior de la mitad del protector del acoplamiento y levántela. Fig. II-8.
4. Quite la tuerca, el perno y las arandelas restantes de la mitad del protector del acoplamiento (extremo de la bomba). Extienda ligeramente la sección inferior de la mitad del protector del acoplamiento y levántela. Fig. II-4.

Esto completa el desarmado del protector del acoplamiento.

**NOTA: No es necesario retirar la placa de extremo (extremo de la bomba) de la caja de cojinetes de la bomba. Se puede ganar acceso a los pernos prisioneros de la caja de cojinetes sin retirar la placa de extremo en caso que sea necesario dar mantenimiento a partes internas de la bomba. Antes de retirar la caja de cojinetes de la bomba, consulte la Sección 6 – Desarmado y Rearmado.**



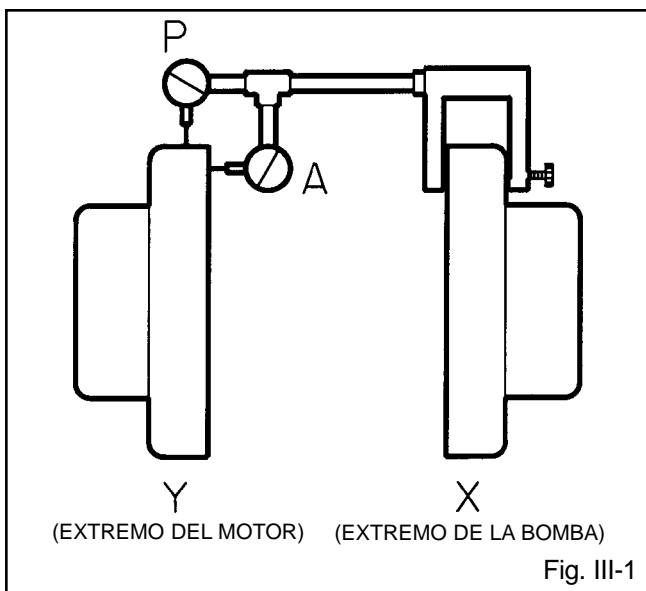


# APÉNDICE III

## Alineamiento

### PREPARACIÓN

1. Monte dos indicadores de cuadrante sobre una de las mitades del acoplamiento (X), de modo que hagan contacto con la otra mitad (Y) (Fig. III-1).
2. Verifique el ajuste de los indicadores girando la mitad X del acoplamiento para asegurar que los indicadores se mantengan en contacto con la mitad Y del acoplamiento, pero que no lleguen al fondo. Ajuste los indicadores de acuerdo con ello.



### MEDICIÓN

1. Para asegurar la exactitud de las lecturas del indicador, siempre gire ambas mitades del acoplamiento juntas, de manera que los indicadores hagan contacto con el mismo punto en la mitad Y del acoplamiento. Esto eliminará cualquier problema de medición debido a descentramiento en la mitad Y del acoplamiento.
2. Obtenga las medidas del indicador con los pernos de sujeción del soporte de la unidad de impulsión apretados. Afloje los pernos de sujeción antes de hacer correcciones de alineamiento.
3. Tenga cuidado de no dañar los indicadores al mover la unidad de impulsión durante las correcciones de alineamiento.

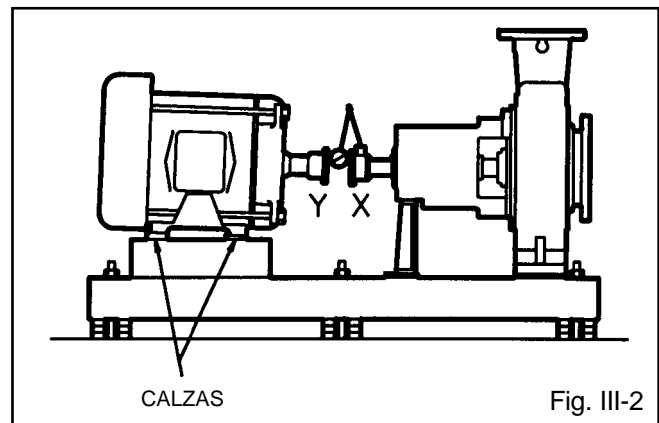
### ALINEAMIENTO ANGULAR

Una unidad está en alineamiento angular cuando el indicador A (indicador angular) no varía más de 0.002 pulg. (0.05 mm) al medirse en cuatro puntos a 90° de separación.

### Corrección vertical (extremo superior a extremo inferior)

1. Ponga en cero el indicador A en el punto muerto superior (12:00 horas) de la mitad Y del acoplamiento.
2. Gire los indicadores al punto muerto inferior (6:00 horas). Observe la aguja y anote la lectura.
3. **Lectura negativa** – Las mitades del acoplamiento están más separadas en el extremo inferior que en el extremo superior. Corrija esto ya sea elevando los soportes de la unidad de impulsión en el extremo del eje (agregue calzas) o bajando los soportes de la unidad de impulsión en el otro extremo (quite calzas) (Fig. III-2).

**Lectura positiva** – Las mitades del acoplamiento están más cercanas en el extremo inferior que en el extremo superior. Corrija esto ya sea bajando los soportes de la unidad de impulsión en el extremo del eje (quite calzas) o elevando los soportes de la unidad de impulsión en el otro extremo (agregue calzas).



4. Repita los pasos 1 a 3 hasta que el indicador A lea 0.002 pulg. (0.05 mm) o menos.

### Corrección horizontal (de lado a lado)

1. Ponga en cero el indicador A en el lado izquierdo de la mitad Y del acoplamiento, a 90° del punto muerto superior (9:00 horas).
2. Gire los indicadores a través del punto muerto superior al lado derecho, a 180° del punto de partida (3:00 horas). Observe la aguja y anote la lectura.
3. **Lectura negativa** – Las mitades del acoplamiento están más separadas en el lado derecho que en el izquierdo. Corrija esto ya sea deslizando el extremo del eje de la unidad de impulsión a la izquierda o el otro extremo a la derecha.

4. **Lectura positiva** – Las mitades del acoplamiento están más cercanas en el lado derecho que en el izquierdo. Corrija esto ya sea deslizando el extremo del eje de la unidad de impulsión a la derecha o el otro extremo a la izquierda (Fig. III-3).

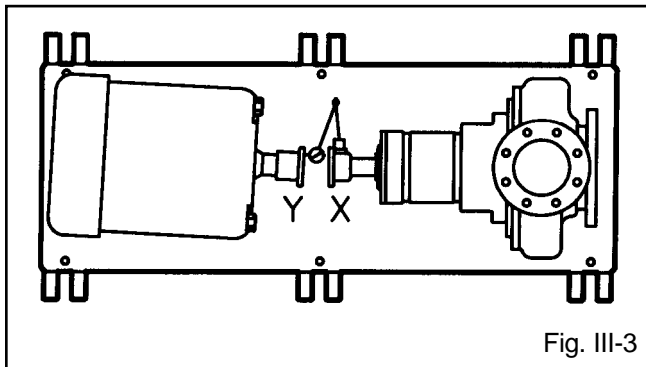


Fig. III-3

5. Repita los pasos 1 a 3 hasta que el indicador A lea 0.002 pulg. (0.05 mm) o menos.
6. Verifique nuevamente tanto las lecturas horizontales como las verticales para asegurar que el ajuste de una no haya perturbado a la otra. Corrija según sea necesario.

## ALINEAMIENTO PARALELO

Una unidad está en alineamiento paralelo cuando el indicador P (indicador paralelo) no varía más de 0.002 pulg. (0.05 mm) al medirse en cuatro puntos a 90° de diferencia de la temperatura de operación. Note los criterios de ajuste vertical en frío, Tabla 1.

### Corrección vertical (extremo superior a extremo inferior)

1. Ponga en cero el indicador P en el punto muerto superior de la mitad Y del acoplamiento (12:00 horas) (Fig. III-1).
2. Gire el indicador al punto muerto inferior (6:00 horas). Observe la aguja y anote la lectura.
3. **Lectura negativa** – La mitad X del acoplamiento está más abajo que la mitad Y. Corrija esto quitando calzas de un grosor igual a la mitad de la lectura del indicador debajo de cada soporte de la unidad de impulsión.

**Lectura positiva** – La mitad X del acoplamiento está más arriba que la mitad Y. Corrija esto agregando calzas de un grosor igual a la mitad de la lectura del indicador debajo de cada soporte de la unidad de impulsión (Fig. III-4).

**NOTA:** Deben quitarse o agregarse cantidades iguales de calzas de cada soporte de la unidad de impulsión. De lo contrario, se verá afectado el alineamiento angular vertical.

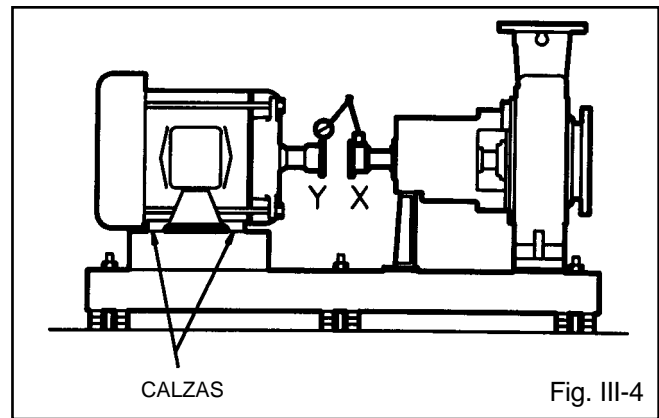


Fig. III-4

4. Repita los pasos 1 a 3 hasta que el indicador P lea dentro de 0.002 pulg. (0.05 mm) o menos cuando está caliente, o de acuerdo con la Tabla 1 cuando está frío.

### Corrección horizontal (de lado a lado)

1. Ponga en cero el indicador P en el lado izquierdo de la mitad Y del acoplamiento, a 90° del punto muerto superior (9:00 horas).
2. Gire los indicadores a través del punto muerto superior al lado derecho, a 180° del punto de partida (3:00 horas). Observe la aguja y anote la lectura.
3. **Lectura negativa** – La mitad Y del acoplamiento debe estar a la izquierda de la mitad X del acoplamiento. Corrija esto deslizando uniformemente la unidad de impulsión en la dirección apropiada (Fig. III-5).

**Lectura positiva** – La mitad Y del acoplamiento debe estar a la derecha de la mitad X. Corrija esto deslizando uniformemente la unidad de impulsión en la dirección apropiada.

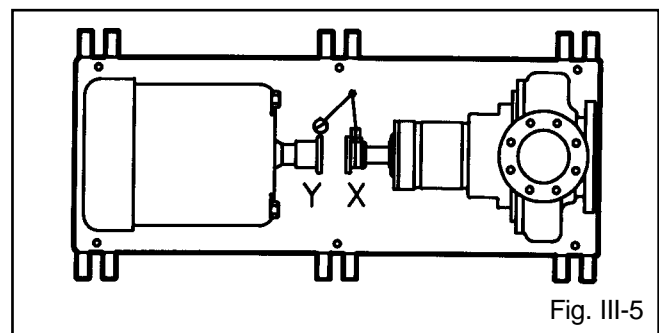


Fig. III-5

**NOTA:** Si no se desliza uniformemente el motor, se verá afectada la corrección angular horizontal.

4. Repita los pasos 1 a 3 hasta que el indicador P lea 0.002 pulg. (0.05 mm) o menos.
5. Verifique nuevamente tanto las lecturas horizontales como las verticales para asegurar que el ajuste de una no haya perturbado a la otra. Corrija según sea necesario.

## ALINEAMIENTO COMPLETO

Una unidad está en alineamiento completo cuando tanto el indicador A (angular) como el indicador P (paralelo) no varían más de 0.002 pulg. (0.05 mm) al medirse en cuatro puntos a 90° de separación.

### Corrección vertical (extremo superior a extremo inferior)

1. Ponga en cero los indicadores A y P en el punto muerto superior (12:00 horas) de la mitad Y del acoplamiento.
2. Gire el indicador al punto muerto inferior (6:00 horas). Observe las agujas y anote las lecturas.
3. Haga las correcciones en la forma descrita anteriormente.

### Corrección horizontal (de lado a lado)

1. Ponga en cero los indicadores A y P en el lado izquierdo de la mitad Y del acoplamiento, a 90° del punto muerto superior (9:00 horas).
2. Gire los indicadores a través del punto muerto superior al lado derecho, a 180° del punto de partida (3:00 horas). Observe la aguja, mida y anote la lectura.
3. Haga las correcciones en la forma descrita anteriormente.
4. Verifique nuevamente tanto las lecturas horizontales como las verticales para asegurar que el ajuste de una no haya perturbado a la otra. Corrija según sea necesario.

**NOTA: Con la experiencia, el instalador comprenderá la interacción entre angular y paralelo y hará las correcciones de manera apropiada.**



# APÉNDICE IV

## Instrucciones de instalación del sello de laberinto

### Descripción de la operación

El sello de aceite tipo laberinto desempeña dos funciones. La primera es excluir la contaminación ambiental del extremo de energía. Esto se logra con una serie de ajustes forzados del espaciamiento entre el componente estacionario y el rotor. El agua que de alguna manera entra al sello es eliminada a través de una ranura de drenaje situada en la posición de las 6:00 horas cuando está instalado.

En el lado del aceite, hay una serie de ranuras de aceite presentes para dirigir el aceite entre el eje y el componente estacionario de regreso al sumidero de aceite a través de una ranura de drenaje en la posición de las 6:00 horas.

Se suministran anillos en O de Viton® como estándar debido a su resistencia química. El componente estacionario utiliza un anillo en O para instalar el sello de laberinto en la caja. El estator utiliza un anillo en O para instalar el sello de laberinto en la caja. El rotor utiliza un anillo en O para sellar a lo largo del eje y servir como unidad de impulsión.

### Procedimientos de instalación



#### PRECAUCIÓN

*El sello de aceite tipo laberinto Goulds es un conjunto de una pieza. No trate de separar el rotor y el estator. Podría dañarse el sello.*

1. Instale la extremo de energía de acuerdo con las instrucciones en la Sección 6 – Desarmado y Rearmado.



#### PRECAUCIÓN

*Los bordes de la chavetera pueden ser afilados. Si no se cubre la chavetera, se podría cortar el anillo en O y dañarse el sello.*

2. Envuelva cinta alrededor del extremo del acoplamiento del eje para cubrir la chavetera.

**NOTA:** *La superficie lisa de la cinta aislante ofrece una superficie excelente sobre la cual deslizar el anillo en O del rotor.*

3. Comprima el sello sobre el eje al interior de la caja del cojinete de empuje o la tapa del extremo del cojinete de empuje con la mano hasta que el reborde del sello quede asentado contra la caja/cubierta.

**NOTA:** *No se requiere lubricante para el anillo en O, pero puede utilizarse si así se desea. Si se utiliza, asegúrese de que el lubricante sea compatible con el material del anillo en O y las normas de la planta.*

4. **Para las unidades STX:** Comprima el sello sobre el eje al interior del bastidor de los cojinetes con la mano hasta que el reborde del sello quede asentado contra el bastidor.

**Para todas las demás unidades:** Una vez que el adaptador para el bastidor esté instalado sobre el bastidor de los cojinetes, comprima el sello sobre el eje al interior del adaptador con la mano hasta que el reborde del sello esté asentado contra el adaptador.

**NOTA:** *No se requiere lubricante para el anillo en O, pero puede utilizarse si así se desea. Si se utiliza, asegúrese de que el lubricante sea compatible con el material del anillo en O y las normas de la planta.*

**NOTA:** *Durante la puesta en marcha, cuando las partes del sello de aceite tipo laberinto establecen un espaciamiento voluntario de operación, se produce una pequeña cantidad de desgaste ya que las partes están haciendo contacto. Este desgaste produce un residuo de Teflon® lleno de carbón, el cual es visible en el diámetro exterior del sello y en la ranura de drenaje. Esto es el resultado del alisamiento de las dos superficies, similar al bruñido. No debe aplicarse lubricante entre las caras durante la instalación. Una vez que se haya establecido el espaciamiento de operación, no se produce más desgaste ni disminuye el rendimiento del sello como resultado del residuo de carbón/Teflon®.*



# APÉNDICE V

## Instrucciones para la instalación del adaptador de cara en C

### Desarmado

1. Retire el motor aflojando los pernos de montaje del motor (371). Consulte la *Tabla V-1* con respecto a la cantidad de pernos.

Bastidor de la bomba	Bastidor del motor	Cantidad de pernos
STX	Todos	4
MTX	143-286	4
	324-365	8



### PRECAUCIÓN

*El motor puede ser pesado y debe apoyarse correctamente con un perno de argolla limpio y sin corrosión o una correa debajo de ambas campanas de los extremos.*

**NOTA:** *El uso de un adaptador de cara C producirá una de las siguientes configuraciones – un adaptador montado sobre soporte con un motor que sobresale o un adaptador sin apoyo y un motor montado sobre soporte.*

2. Retire el adaptador de cara C (340) del bastidor de los cojinetes de la bomba (228A) aflojando los cuatro pernos (371N) conectados a la brida del bastidor de los cojinetes.

**NOTA:** *No es necesario retirar ambos cubos del acoplamiento.*

### Inspecciones

1. Inspeccione visualmente el adaptador de cara C (340) para detectar grietas. Inspeccione las superficies para detectar herrumbre, incrustaciones

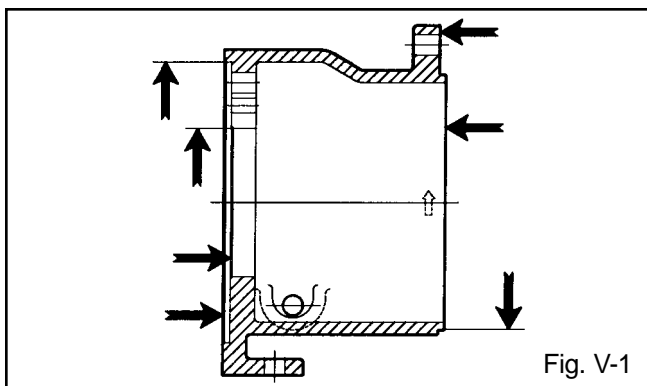


Fig. V-1

o residuos. Quite todos los materiales sueltos o ajenos (Fig. V-1).

2. Verifique que no haya corrosión o picaduras.

### Rearmado

1. Monte ambos cubos de acoplamiento, de la bomba y del motor, si aún no están montados.
2. Deslice el adaptador de cara C (340) sobre el eje de la bomba (122) y móntelo contra la brida del bastidor de los cojinetes de la bomba (228A) con cuatro pernos (371N). Torsione los pernos a los valores mostrados en la *Tabla V-2*.
3. Monte el motor al adaptador de cara C (340) con los cuatro u ocho pernos del motor (371). Torsione los pernos a los valores mostrados en la *Tabla V-2*.

Ubicación	Bastidor	Roscas lubricadas	Roscas secas
Adaptador de cara C al bastidor	STX	27 N·m (20 pies-lbs.)	40 N·m (30 pies-lbs.)
	MTX	27 N·m (20 pies-lbs.)	40 N·m (30 pies-lbs.)
	LTX	27 N·m (20 pies-lbs.)	40 N·m (30 pies-lbs.)
Adaptador de cara C al motor	143TC-145TC	11 N·m (8 pies-lbs.)	16 N·m (12 pies-lbs.)
	182TC-286TC	27 N·m (20 pies-lbs.)	40 N·m (30 pies-lbs.)
	324TC-365TC	53 N·m (39 pies-lbs.)	80 N·m (59 pies-lbs.)

### Alineamiento

No es necesario alinear el eje cuando se utiliza un adaptador de cara C. Los encajes de ranura del motor al adaptador y del adaptador al bastidor de los cojinetes alinean automáticamente el eje dentro de los límites especificados.





# APÉNDICE VI

## Procedimiento de reemplazo de la camisa de Teflon® 3198 en el campo

La camisa de Teflon® del modelo 3198 es reemplazable en el campo, siempre que haya disponibilidad de un horno controlado capaz de calentar la camisa a 550° F (228° C) y un método de fresado de la camisa después de la instalación sobre el eje.

### ⚠ PRECAUCIÓN

**No caliente la camisa con una llama abierta. Podría causarse daño irreparable a la camisa.**

Para aquellos usuarios que no cuentan con las instalaciones anteriores, Goulds ofrece subconjuntos de eje/camisa.

1. Retire la camisa (126) vieja o dañada del eje (122). La camisa puede cortarse a lo largo con un cuchillo afilado.
2. Limpie bien el eje. Preste especial atención al área estriada del eje debajo de la camisa.

**NOTA: La camisa de reemplazo no tendrá las mismas dimensiones que la camisa que se retiró hasta que sea montada sobre el eje y fresada.**

3. Caliente la camisa de reemplazo en un horno controlado a 550° F (288° C) durante 40 minutos.

### ⚠ PRECAUCIÓN

**No caliente la camisa con una llama abierta – podría causarse daño irreparable a la camisa.**

### ⚠ ADVERTENCIA

**El horno y la camisa están calientes. Use guantes con aislamiento para evitar las quemaduras.**

4. Retire la camisa del horno.
5. Deslice la camisa sobre el eje inmediatamente después de retirarla del horno. Empuje la camisa sobre el eje hasta que choque contra el reborde del eje (Fig. VI-1). El extremo del gancho de la camisa se extenderá más allá de la parte estriada del eje.

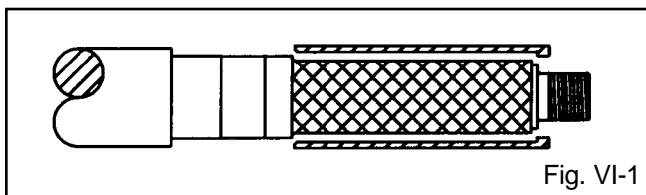


Fig. VI-1

6. A medida que la camisa se enfría, se acortará. Aplique presión ligera para mantener la camisa contra el reborde del eje. Mantenga la presión hasta que la parte del gancho de la camisa se asiente contra el reborde debajo del gancho (Fig. VI-2).

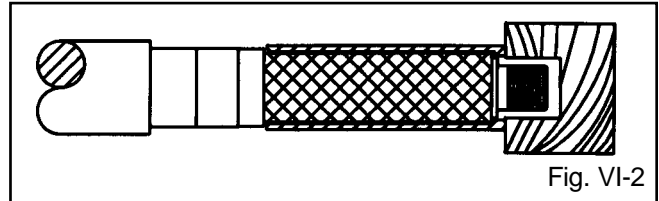


Fig. VI-2

### ⚠ PRECAUCIÓN

**Hay que tener cuidado de no dañar el extremo de la camisa.**

7. Deje que el eje y la camisa se enfríen completamente.

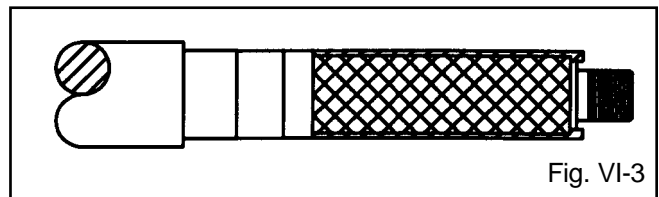


Fig. VI-3

8. Frese la camisa de Teflon® a las dimensiones y acabado indicados en la *Tabla VI-1*.

Bastidor	Diámetro exterior de la camisa	Acabado de la superficie
STX	1,375 / 1,373	16 μ pulg
MTX	1,750 / 1,748	16 μ pulg

9. Frese el reborde de la camisa parejo y paralelo al reborde del eje (Fig. VI-4).

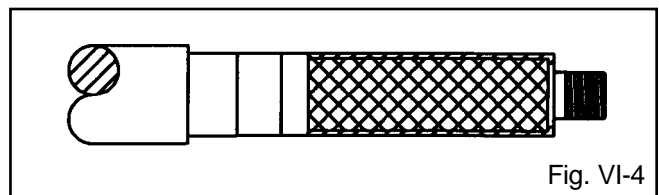


Fig. VI-4



# APÉNDICE VII-1

## Instrucciones de instalación de los cojinetes de contacto angular de doble hilera

1. Inspeccione el eje (122) para asegurar que esté limpio, que sus dimensiones sean correctas y que esté libre de muescas, rebabas, etc.
2. Recubra ligeramente el asiento del cojinete con una película delgada de aceite.
3. Retire el cojinete (112) de su empaque.
4. Limpie el conservante del diámetro interior y diámetro exterior del cojinete (112).
5. Utilice un calentador de inducción con un ciclo desmagnetizante para calentar el cojinete (112) a una temperatura del anillo interior de 230° F (110° C).



### ADVERTENCIA

*Use guantes con aislamiento cuando utilice un calentador de cojinetes. Los cojinetes se calientan y pueden ocasionar lesiones físicas.*

6. Posicione el cojinete (112) sobre el eje (122) contra el reborde y apriete la contratuerca (136) hasta ajustarla únicamente contra el cojinete hasta que éste se enfríe. La contratuerca impide que el cojinete se aleje del reborde del eje al enfriarse.

**NOTA:** *El cojinete engrasable tiene una sola pantalla. El cojinete exterior se instala con la pantalla alejada del impulsor.*

7. Retire la contratuerca (136) del cojinete una vez que éste (112) se haya enfriado.
8. Coloque la arandela de seguridad (382) sobre el eje (122). Coloque la espiga de la arandela de seguridad en la chavetera del eje.
9. Atornille la contratuerca (136) sobre el eje (122). Apriete la contratuerca de un octavo (1/8) a un cuarto (1/4) de vuelta adicional. Doble la espiga de la arandela de seguridad (382) en una ranura de la contratuerca.

**NOTA:** *Apriete la contratuerca si es necesario para alinear la lengüeta más cercana de la arandela de seguridad con la ranura de la contratuerca, pero no la apriete en exceso. Consulte la Tabla VII-1 con respecto a la torsión máxima de la contratuerca.*

**Tabla VII-1**  
**Torsión máxima de la contratuerca del cojinete**

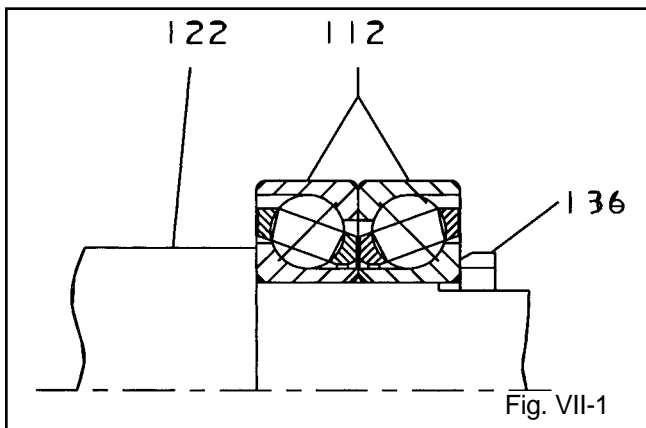
Grupo	Tamaño del cojinete	Tamaño de la contratuerca	Torsión pie-lbs. (N-m)
STX	5306A/C3	N-06	27 (20)
MTX	5309A/C3	N-09	68 (50)
XLT-X, X17	5313A/C3	N-13	190 (140)



# APÉNDICE VII-2

## Instrucciones de instalación de los cojinetes de contacto angular dobles

1. Inspeccione el eje (122) para asegurar que esté limpio, que sus dimensiones sean correctas y que esté libre de muescas, rebabas, etc. (Fig. VII-1).



2. Recubra ligeramente el asiento del cojinete con una película delgada de aceite.
3. Retire los cojinetes (112) de su empaque.
4. Limpie el conservante del diámetro interior y diámetro exterior del cojinete (112).
5. Utilice un calentador de inducción con un ciclo desmagnetizante para calentar ambos cojinetes (112) a una temperatura del anillo interior de 230° F (110° C).
6. Coloque ambos cojinetes (112) sobre el eje (122) con los anillos exteriores grandes juntos (respaldo contra respaldo).

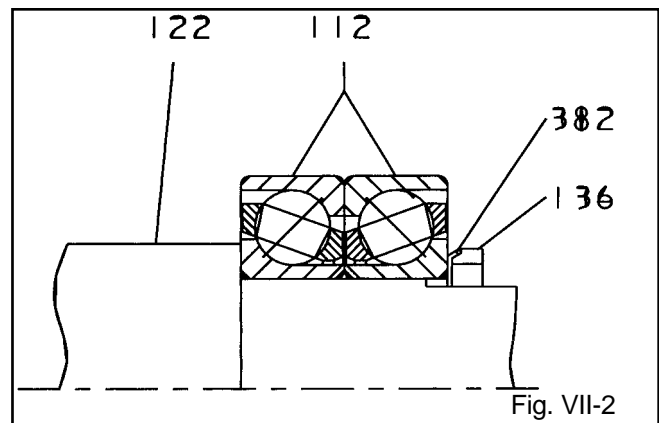
### **PRECAUCIÓN**

*Los cojinetes dobles van montados respaldo contra respaldo. Asegúrese de que la orientación de los cojinetes sea correcta.*

### **ADVERTENCIA**

*Use guantes con aislamiento cuando utilice un calentador de cojinetes. Los cojinetes se calientan y pueden ocasionar lesiones físicas.*

7. Posicione los cojinetes (112) sobre el eje (122) contra el reborde y apriete la contratuerca (136) contra los cojinetes hasta que se enfríen. La contratuerca impide que los cojinetes se alejen del reborde del eje al enfriarse. Es mejor rotar los anillos de los cojinetes exteriores uno con relación al otro al colocarlos sobre el eje para asegurar una alineación correcta.
8. Retire la contratuerca (136) de los cojinetes una vez que estos (112) se hayan enfriado.
9. Coloque la arandela de seguridad (382) sobre el eje (122). Coloque la espiga de la arandela de seguridad en la chavetera del eje. (Fig. VII-2).



10. Atornille la contratuerca (136) sobre el eje (122). Apriete la contratuerca de un octavo (1/8) a un cuarto (1/4) de vuelta adicional. Doble la espiga de la arandela de seguridad (382) en una ranura de la contratuerca.

**NOTA:** *Apriete la contratuerca si es necesario para alinear la lengüeta más cercana de la arandela de seguridad con la ranura de la contratuerca, pero no la apriete en exceso. Consulte la Tabla VII-2 con respecto a la torsión máxima de la contratuerca.*

**Tabla VII-2**  
**Torsión máxima de la contratuerca del cojinete**

Grupo	Tamaño del cojinete	Tamaño de la contratuerca	Torsión máxima pie-lbs. (N-m)
STX	7306BECBM	N-06	27 (20)
MTX	7309BECBM	N-09	68 (50)
LTX	7310BECBM	N-10	95 (70)
XLT-X, X17	7313BECBY	N-13	190 (140)

## **CÓMO COLOCAR UN PEDIDO**

**Cuando ordene partes,  
llame al 1-800-446-8537 en los EE.UU.  
o a su representante local de Goulds**

## **SERVICIO DE EMERGENCIA**

**Se ofrece servicio de emergencia  
las 24 horas, 365 días al año.  
Llame al 1-800-446-8537 en los EE.UU.**

---

Goulds Pumps



ITT Industries